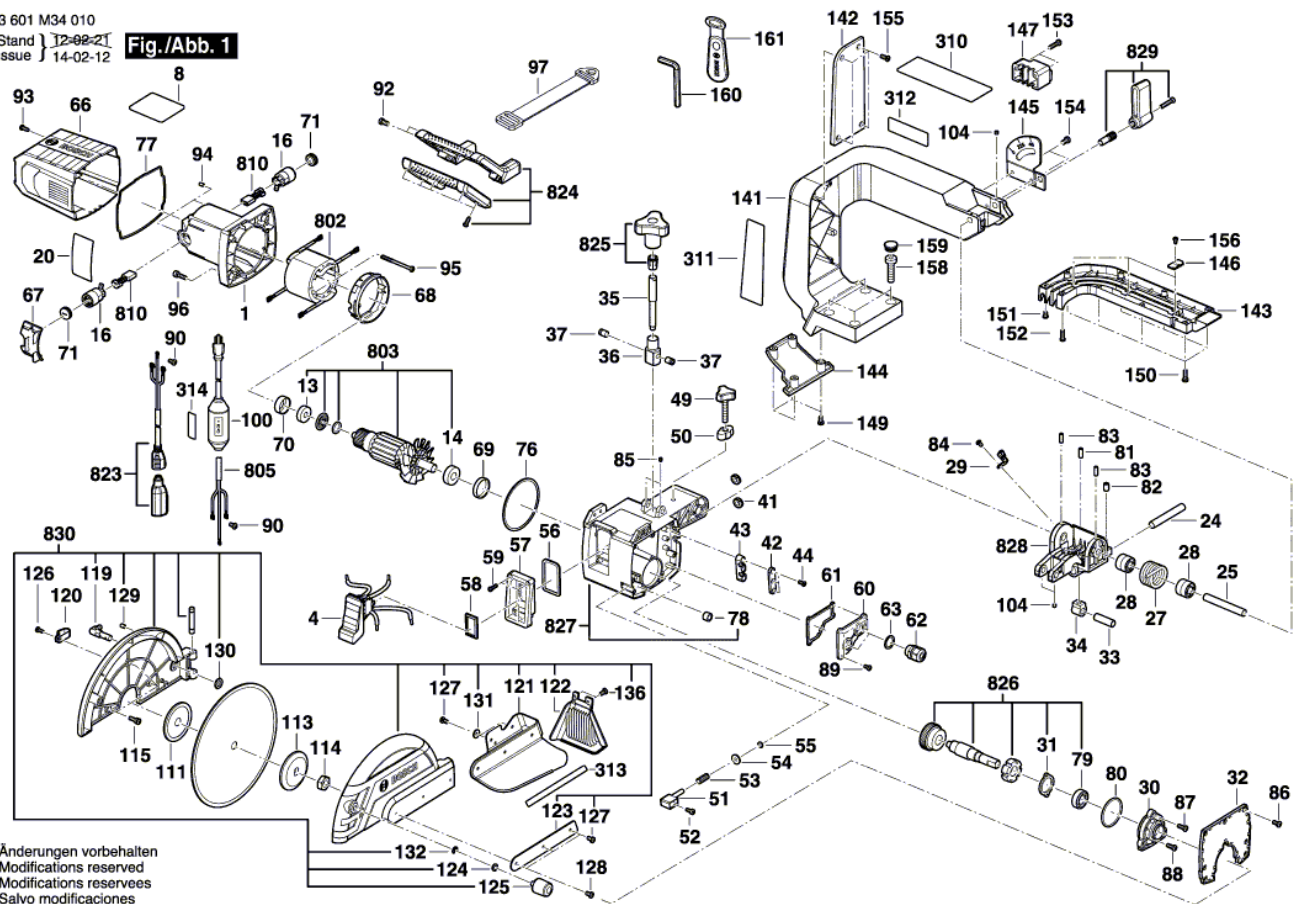


1800 W. Central Mount Prospect IL 60056

3 601 M34 010
Stand | 12-02-21
Issue | 14-02-12

Fig./Abb. 1

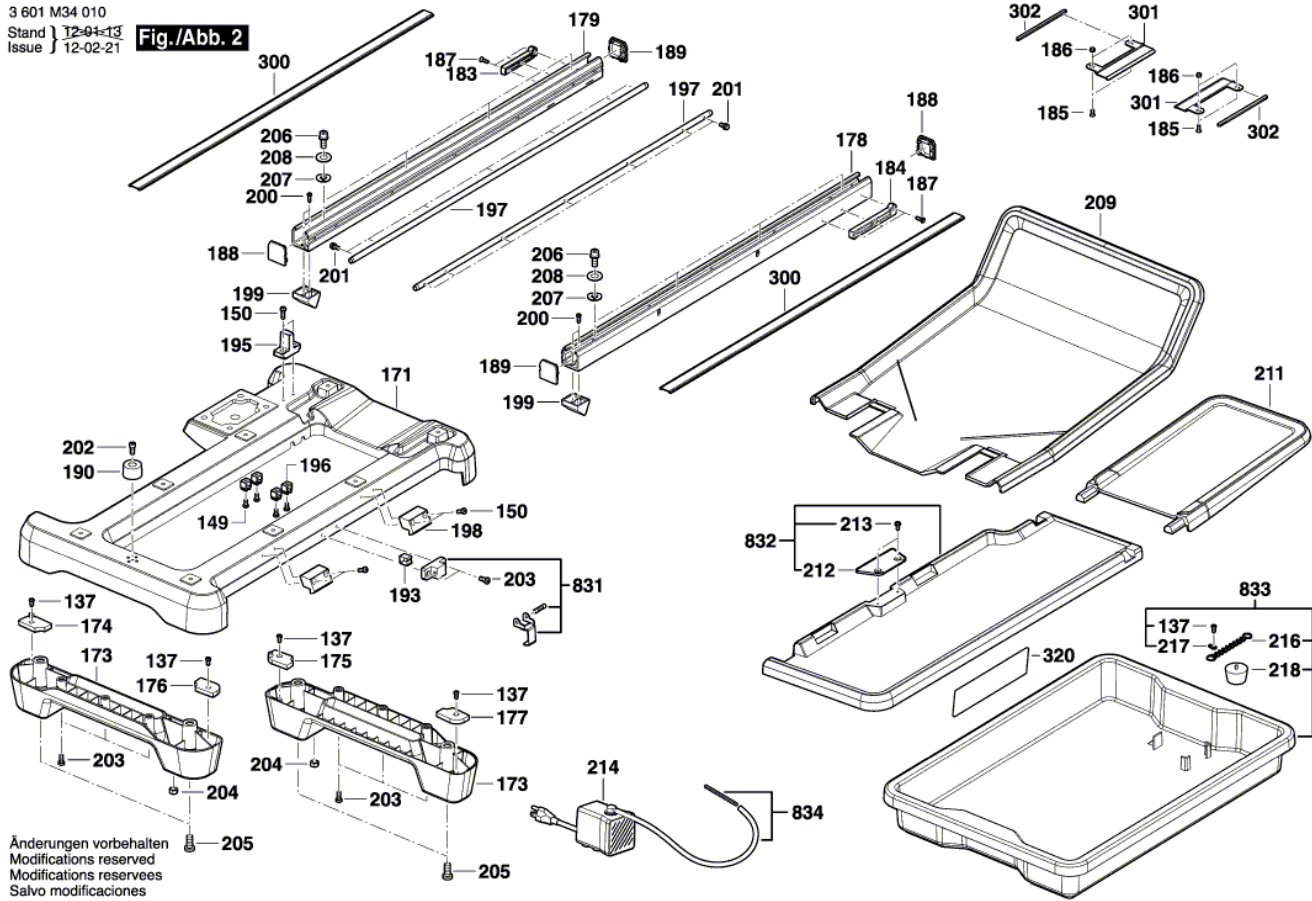


Änderungen vorbehalten
Modifications reserved
Modifications reserves
Salvo modificaciones

1800 W. Central Mount Prospect IL 60056

3 601 M34 010
Stand | 12-04-13
Issue | 12-02-21

Fig./Abb. 2

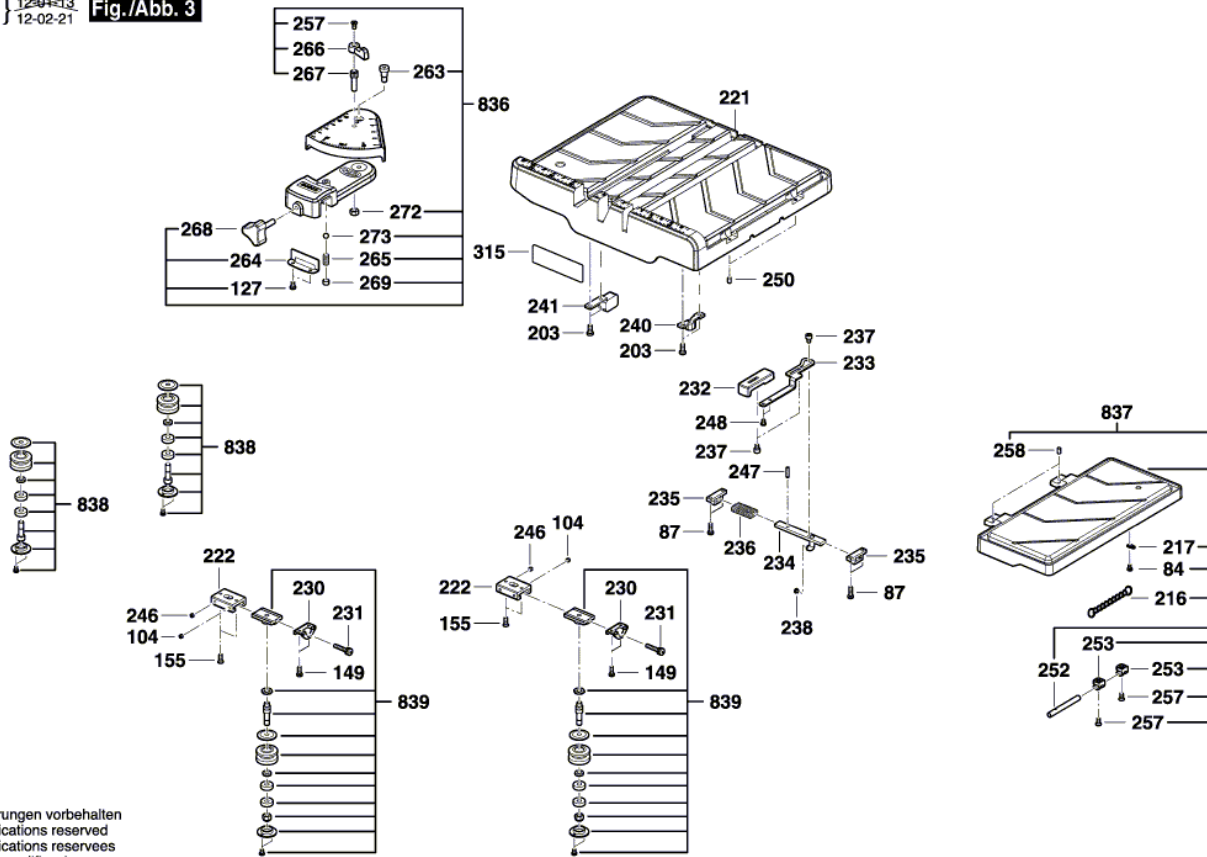


Änderungen vorbehalten
Modifications reserved
Modifications reserves
Salvo modificaciones

1800 W. Central Mount Prospect IL 60056

3 601 M34 010
Stand | 12-04-13
Issue | 12-02-21

Fig./Abb. 3



Änderungen vorbehalten
Modifications reserved
Modifications reserves
Salvo modificaciones

Pos.	Part Number	Description	Pos.	Part Number	Description
1	1 609 B03 196		89	1 609 B03 234	
4	1 609 B03 281		90	1 609 B03 235	
8	1 609 B03 492		92	1 609 B03 483	
13	1 609 B03 224		93	1 609 B03 238	
14	1 609 B03 223		94	1 609 B03 239	
16	1 609 B03 203		95	1 609 B03 240	
20	1 609 B03 486		96	1 609 B03 241	
24	1 609 B03 153		97	1 609 B00 532	
25	1 609 B03 154		100	1 609 B03 014	
27	1 609 B03 156		104	1 609 B03 363	
28	1 609 B03 157		111	1 609 B03 001	
29	1 609 B03 158		113	1 609 B03 003	
30	1 609 B03 159		114	1 609 B03 004	
31	1 609 B03 160		115	1 609 B03 135	
32	1 609 B03 161		119	1 609 B03 304	
33	1 609 B03 162		120	1 609 B03 305	
34	1 609 B03 163		121	1 609 B03 306	
35	1 609 B03 164		122	1 609 B03 307	
36	1 609 B03 165		123	1 609 B03 308	
37	1 609 B03 166		124	1 609 B03 309	
41	1 609 B03 170		125	1 609 B03 310	
42	1 609 B03 177		126	1 609 B03 311	
43	1 609 B03 178		127	1 609 B03 312	
44	1 609 B03 179		128	1 609 B03 317	
49	1 609 B03 174		129	1 609 B03 313	
50	1 609 B03 275		130	1 609 B03 338	
51	1 609 B03 276		131	1 609 B03 315	
52	1 609 B03 277		132	1 609 B03 455	
53	1 609 B03 278		136	1 609 B03 314	
54	1 609 B03 279		137	1 609 B03 113	
55	1 609 B00 714		141	1 609 B03 121	
56	1 609 B03 282		142	1 609 B03 122	
57	1 609 B03 283		143	1 609 B03 123	
58	1 609 B03 284		144	1 609 B03 124	
59	1 609 B03 185		145	1 609 B03 125	
60	1 609 B03 186		146	1 609 B03 126	
61	1 609 B03 187		147	1 609 B03 127	
62	1 609 B03 188		149	1 609 B03 104	
63	1 609 B03 189		150	1 609 B03 130	
66	1 609 B03 197		151	1 609 B03 131	
67	1 609 B03 198		152	1 609 B03 132	
68	1 609 B03 199		153	1 609 B03 133	
69	1 609 B03 200		154	1 609 B03 134	
70	1 609 B03 201		155	1 609 B03 136	
71	1 609 B03 202		156	1 609 B03 137	
76	1 609 B03 212		158	1 609 B03 005	
77	1 609 B03 213		159	1 609 B03 006	
78	1 609 B00 777		160	1 609 B03 019	
79	1 609 B00 779		161	1 609 B03 020	
80	1 609 B03 222		171	1 609 B03 061	
81	1 609 B03 225		173	1 609 B03 062	
82	1 609 B03 226		174	1 609 B03 063	
83	1 609 B03 227		175	1 609 B03 064	
84	1 609 B03 228		176	1 609 B03 065	
85	1 609 B03 230		177	1 609 B03 066	
86	1 609 B03 231		178	1 609 B03 067	
87	1 609 B03 232		179	1 609 B03 068	
88	1 609 B03 233		183	1 609 B03 036	

Pos.	Part Number	Description	Pos.	Part Number	Description
184	1 609 B03 037		272	1 609 B03 412	
185	1 609 B03 243		273	1 609 BP7 027	
186	1 609 B03 039		300	1 609 B03 069	
187	1 609 B03 038		301	1 609 B03 032	
188	1 609 B03 070		302	1 609 B03 035	
189	1 609 B03 071		310	1 609 B03 485	
190	1 609 B03 072		311	1 609 B03 487	
193	1 609 B03 076		312	1 609 B03 488	
195	1 609 B03 078		313	1 609 B03 489	
196	1 609 B03 080		314	1 609 B03 490	
197	1 609 B03 081		315	1 609 B03 491	
198	1 609 B03 082		320	1 609 B03 497	
199	1 609 B03 083		802	1 609 B03 438	
200	1 609 B03 098		803	1 609 B03 214	
201	1 609 B03 101		805	1 609 B03 008	
202	1 609 B03 106		810	1 609 B03 211	
203	1 609 B03 107		823	1 609 B03 017	
204	1 609 B03 108		824	1 609 B03 171	
205	1 609 B03 109		825	1 609 B03 180	
206	1 609 B03 110		826	1 609 B03 181	
207	1 609 B03 111		827	1 609 B03 182	
208	1 609 B03 112		828	1 609 B03 183	
209	1 609 B03 023		829	1 609 B03 420	
211	1 609 B03 025		830	1 609 B03 300	
212	1 609 B03 026		831	1 609 B03 073	
213	1 609 B03 027		832	1 609 B03 028	
214	1 609 B03 010		832	1 609 B03 028	
216	1 609 B03 092		833	1 609 B03 090	
217	1 609 B03 093		834	1 609 B03 029	
218	1 609 B03 094		836	1 609 B03 400	
221	1 609 B03 370		837	1 609 B03 390	
222	1 609 B03 322		838	1 609 B03 321	
230	1 609 B03 330		839	1 609 B03 341	
231	1 609 B03 331				
232	1 609 B03 332				
233	1 609 B03 333				
234	1 609 B03 334				
235	1 609 B03 335				
236	1 609 B03 336				
237	1 609 B03 337				
238	1 609 B03 356				
240	1 609 B03 339				
241	1 609 B03 340				
246	1 609 B03 364				
247	1 609 B03 365				
248	1 609 B02 183				
250	1 609 B03 382				
252	1 609 B03 392				
253	1 609 B03 393				
257	1 609 B03 395				
258	1 609 B03 396				
263	1 609 B03 403				
264	1 609 B03 404				
265	1 609 B03 405				
266	1 609 B03 406				
267	1 609 B03 407				
268	1 609 B03 408				
269	1 609 B03 409				