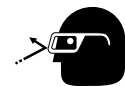


MODEL: SS-6532

Key#	Part#	Description#	Key#	Part#	Description#
1	1015482	Screw	32	1015509	Trigger Valve Housing
3	1015484	Screw	33	1015510	O-Ring
4	1015485	Washer	34	1015511	O-Ring
5	1015486	Exhaust Deflector	35	1015512	Valve Piston
6	1015487	Silencer	< 36	501418	O-Ring
7	1015488	Head	37	1015514	O-Ring
8	1015489	Exhaust Gasket	< 38	502718	Spring
9	1015340	Spring	39	501648	O-Ring
10	1015305	O-Ring	40	1015516	Trigger Valve
11	1015490	Valve Ass'y	41	1015517	Bush
12	1015491	O-Ring	42	1015518	E-Ring
13	1015492	O-Ring	43	1015319	E-Ring
14	1015493	Ring	44	1015519	Safety Guide
15	1015494	O-Ring	45	1015520	Trigger
16	1015495	Head Gasket	46	1015521	Pin
17	1015496	Gasket	47	1015522	Screw
18	1015497	O-Ring	48	501696	Screw
19	501485	Driver Blade Ass'y	49	501489	Magazine
20	1015499	O-Ring	50	501488	Pusher
21	1015500	Cylinder	51	1015341	Spring
22	1015501	O-Ring	52	501490	Slider
23	1015502	Bumper	53	1015526	Support
24	1015503	Body	54	1015348	Latch
25	1015504	Nose	55	1015338	Spring
26	501487	Noseplate	56	1015336	Pin
27	1015506	Screw	57	1015335	Pin
28	1015315	Screw	58	1015527	O-Ring
29	1015507	Spring	59	1015528	Inlet cap
30	501473	Safety	60	501650	Trigger Valve Ass'y
31	1015303	O-Ring			

* = New Part
< = Part Change

SAFETY: A pair of safety glasses that meets ANSI Z87.1 requirements must always be worn when using this tool. The use of proper eye protection has been shown to significantly reduce eye injuries. Complete safety training is available from your DUO-FAST representatives. It includes a wide range of safety materials to help keep safety awareness high throughout the work area.



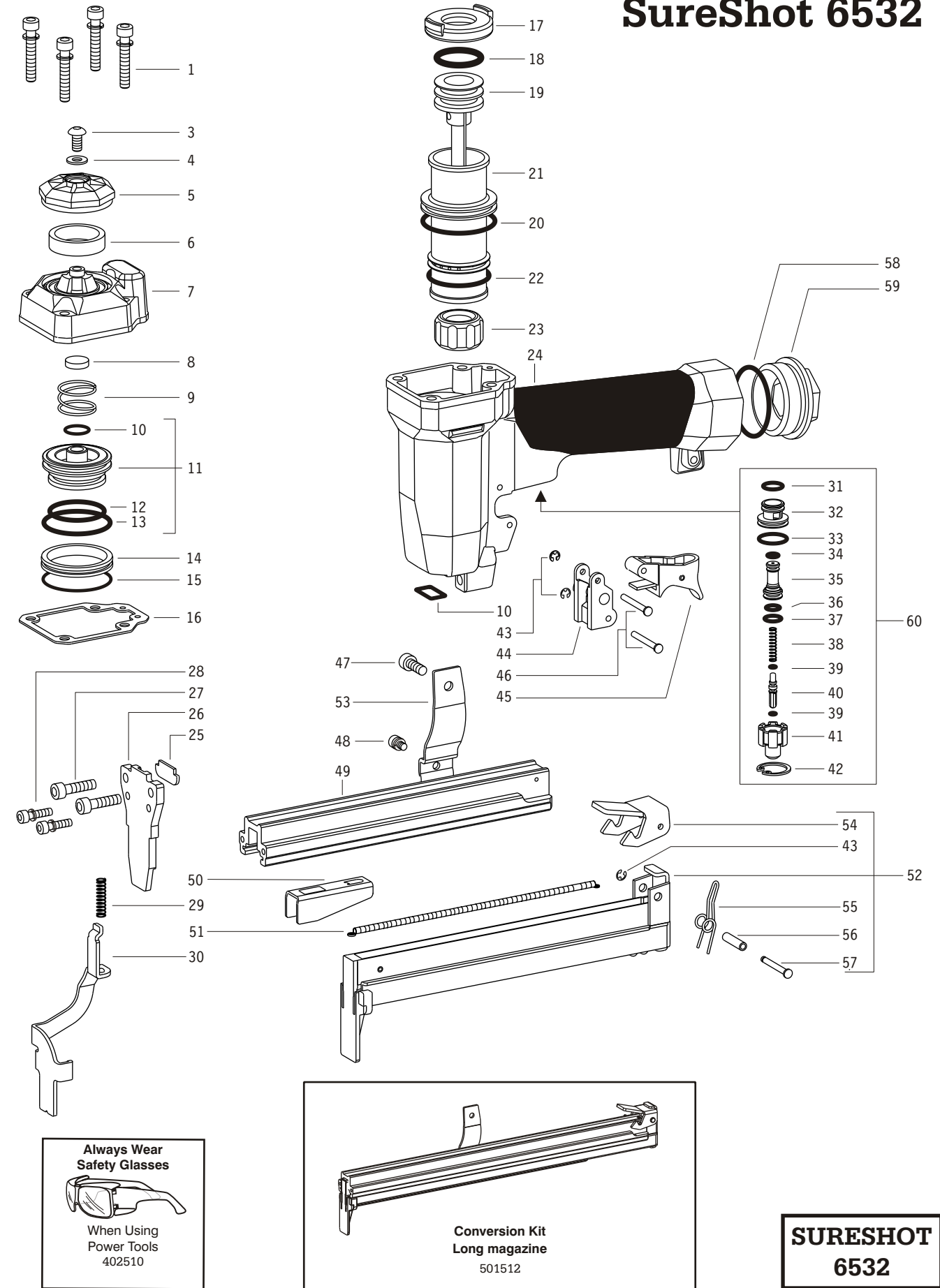
SEGURIDAD: Un par de gafas de seguridad que cumplen con los requerimientos ANSI Z87.1 deber ser siempre usados con el uso de esta herramienta. El uso de protección ocular adecuada ha mostrado que reduce significativamente las lesiones oculares. Una capacitación completa sobre seguridad está disponible a través de sus representantes de DUO-FAST. La misma incluye una amplia gama de material sobre seguridad para ayudarlo a mantener un alto nivel de conciencia sobre la seguridad en toda el área de trabajo.



WARRANTY: Before buying or using any DUO-FAST tool, read the limited warranty that applies. For warranty details, see the full-line catalog or the warranty information in the tool carton.

GARANTÍA: Antes de comprar o utilizar cualquier herramienta DUO-FAST, lea la garantía limitada que se aplica. Para obtener detalles de la garantía consulte el catálogo de toda la línea o la información sobre la garantía en la caja de la herramienta.

SureShot 6532



Always Wear Safety Glasses
When Using Power Tools 402510

Conversion Kit Long magazine
501512

SURESHOT
6532