

723, 926, 1030



1.1996

Spare parts

Ersatzteile

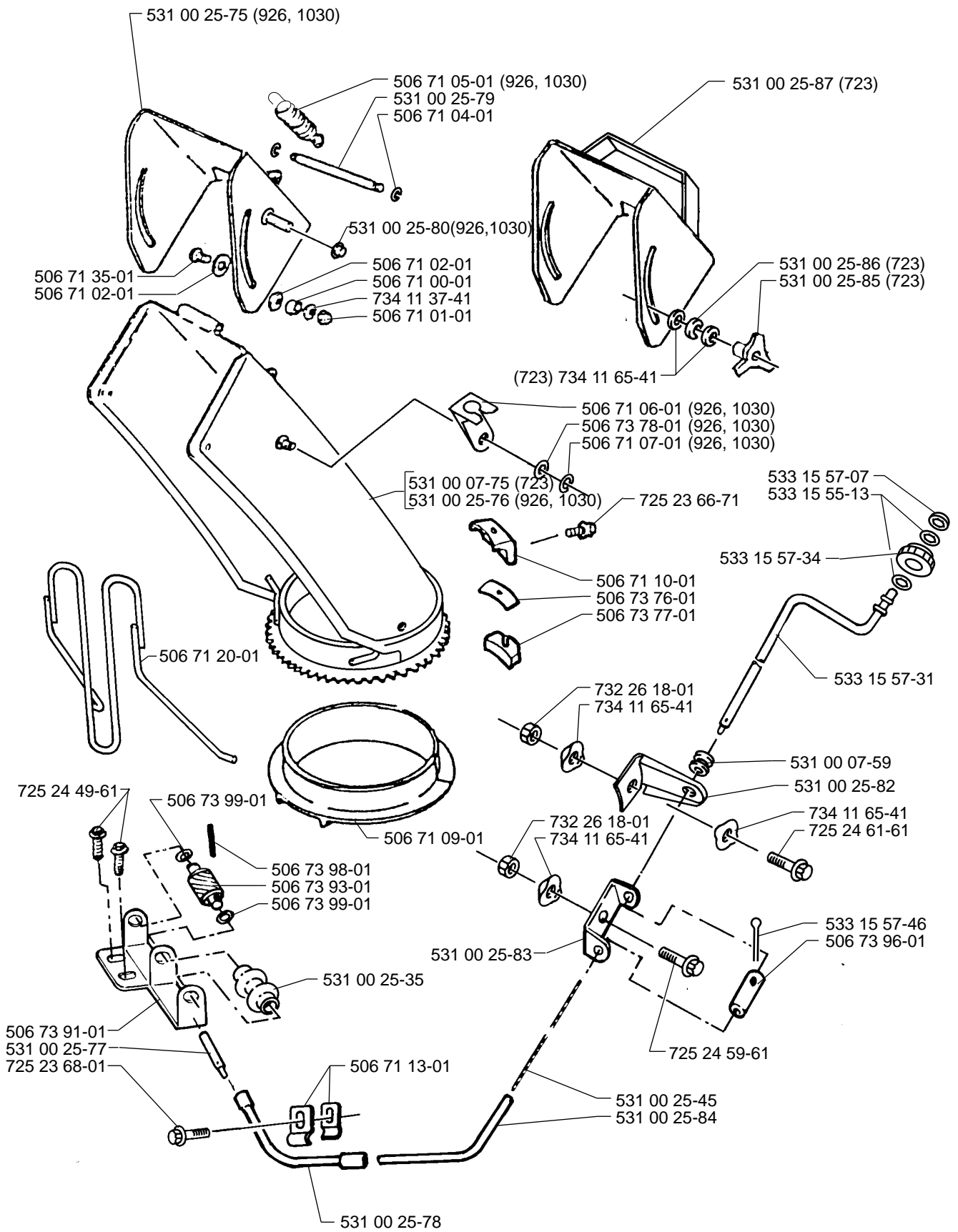
Pièces détachées

Reserve onderdelen

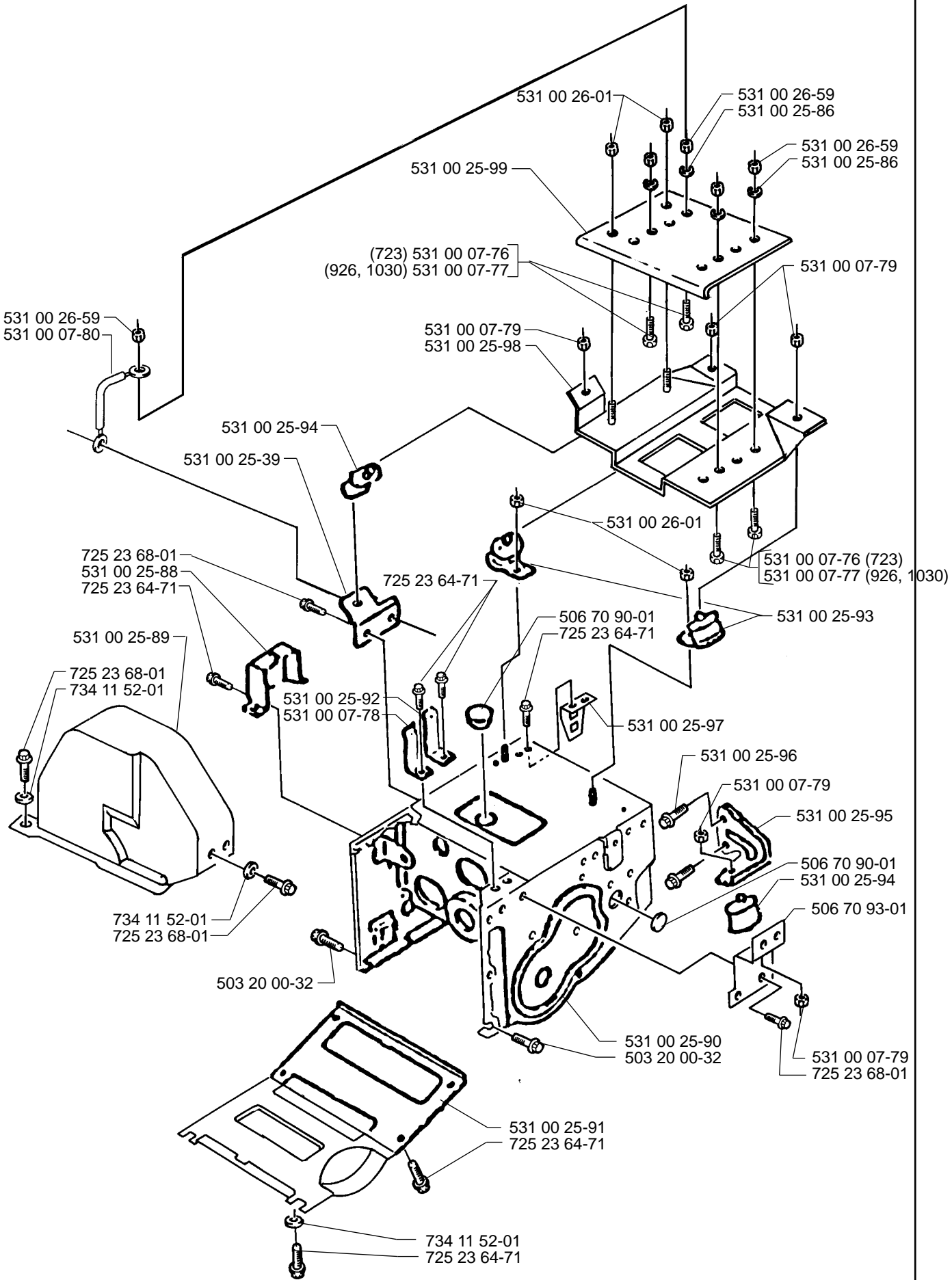
Repuestos

Reservdelar

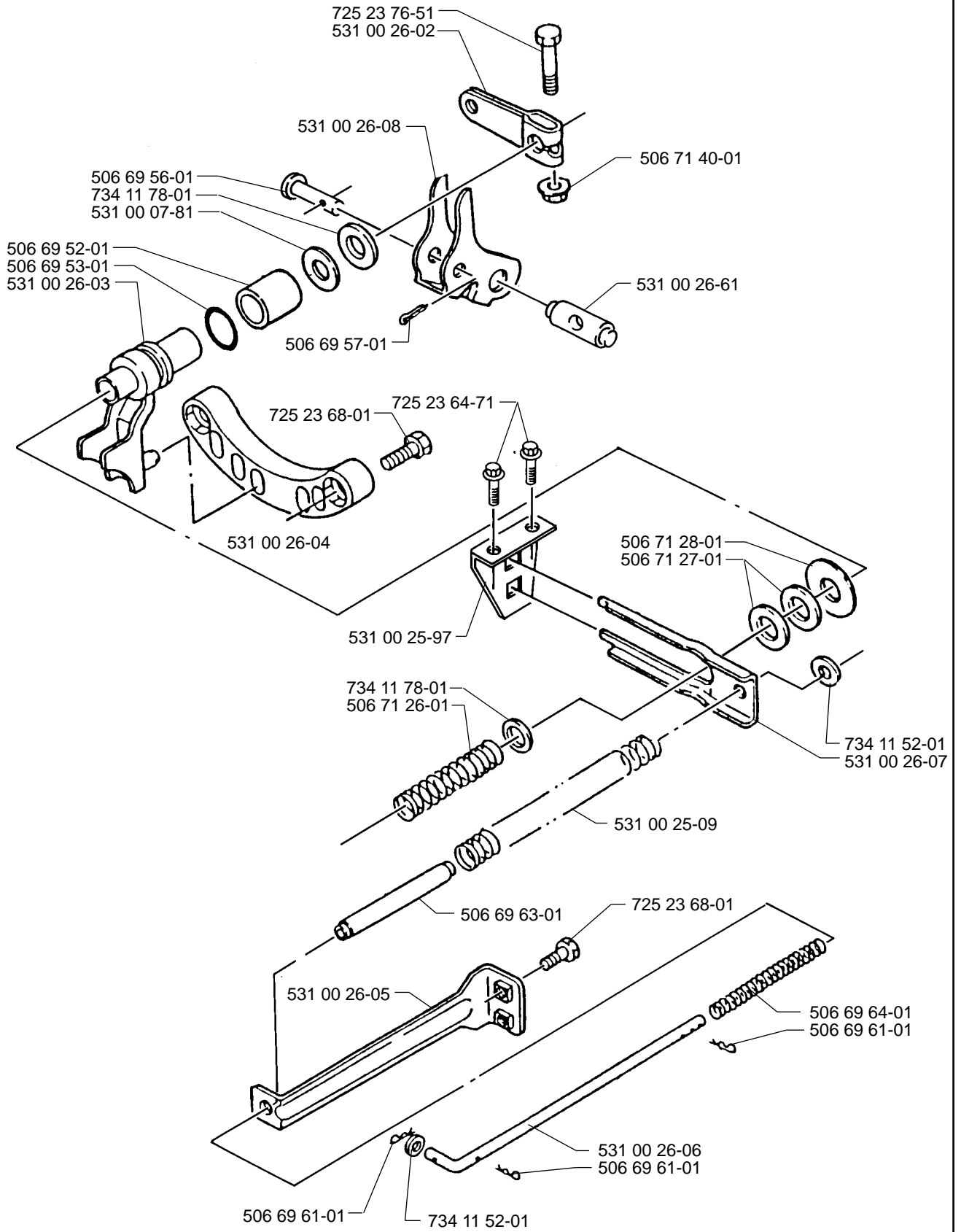
A



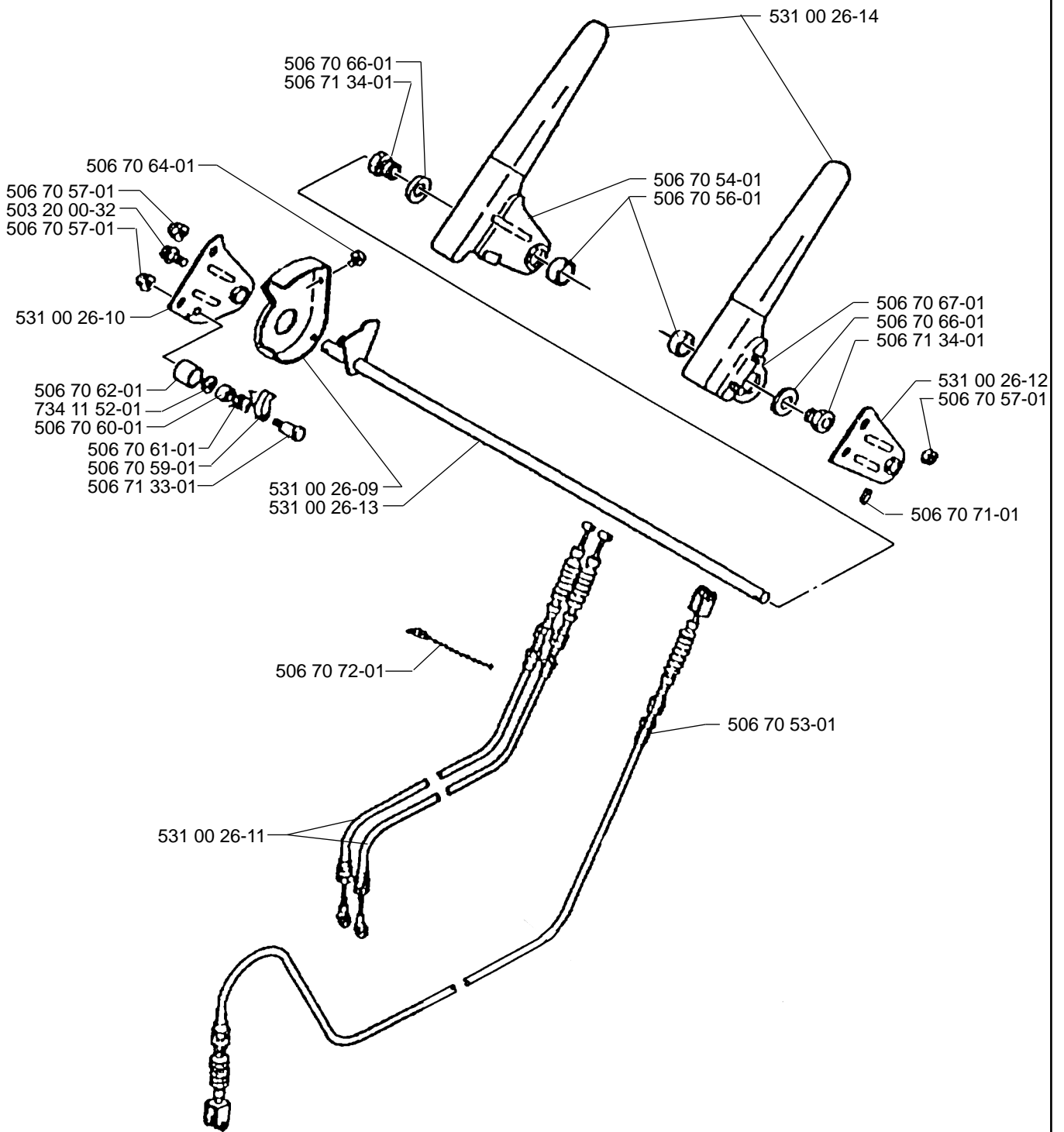
B



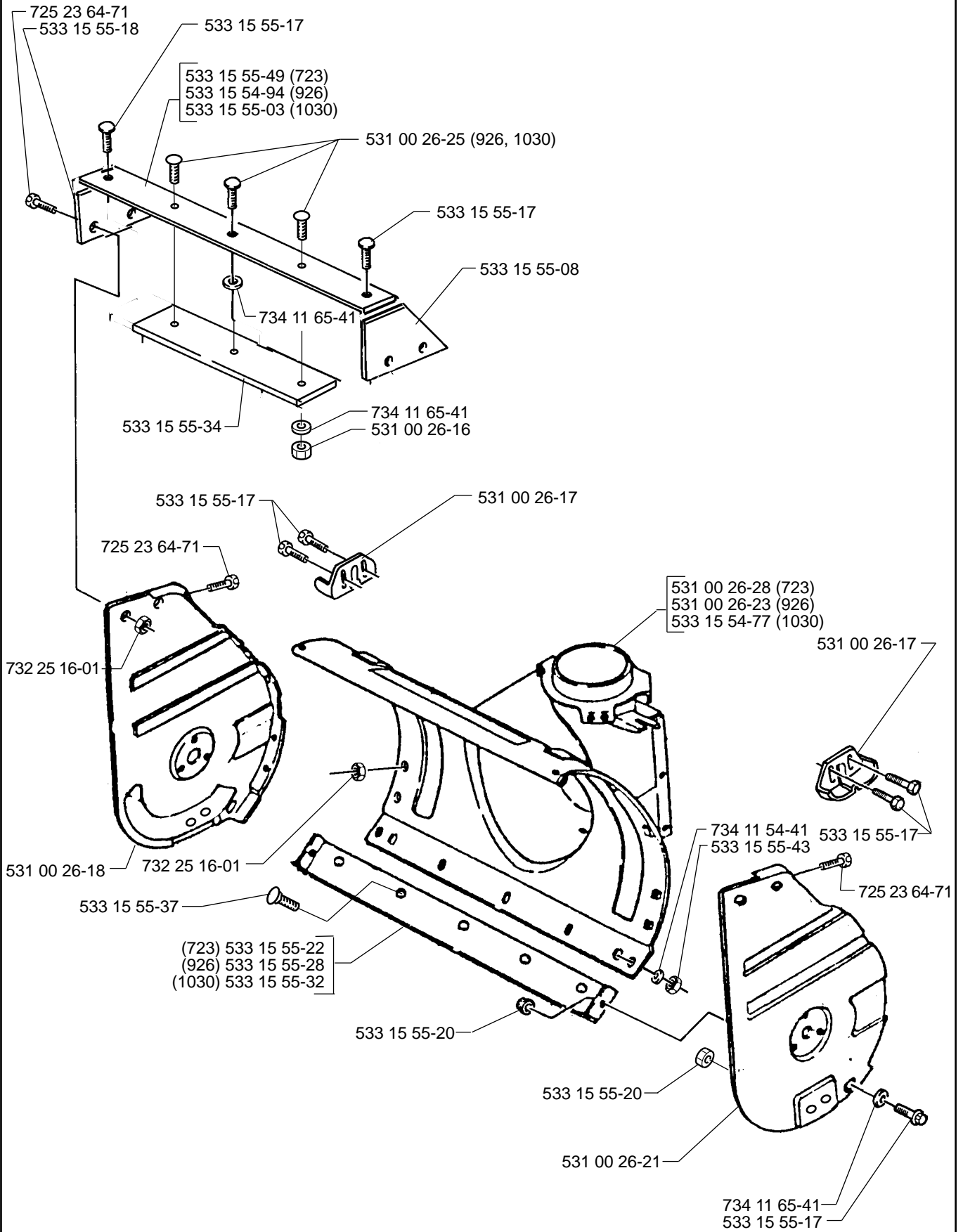
C



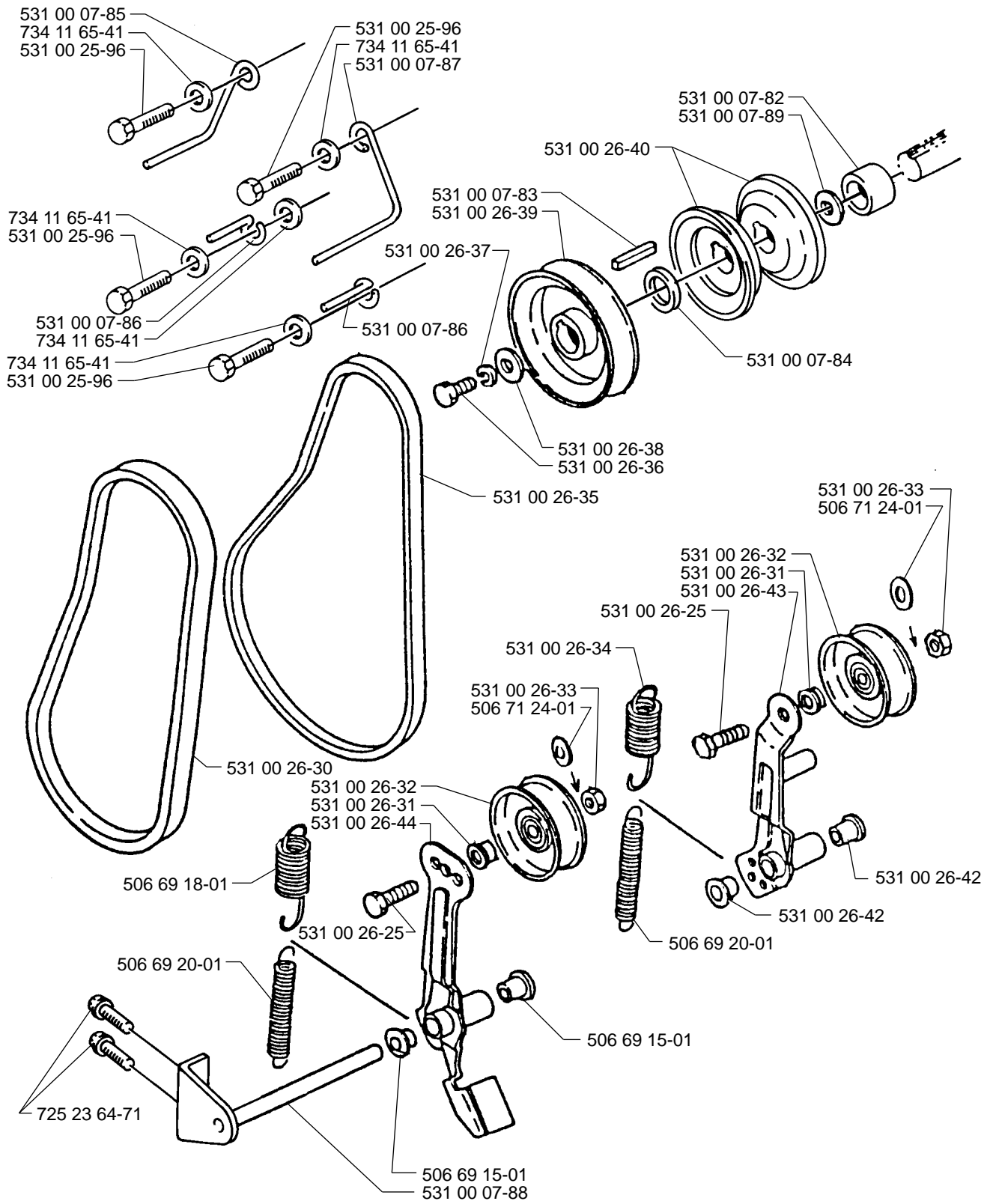
D



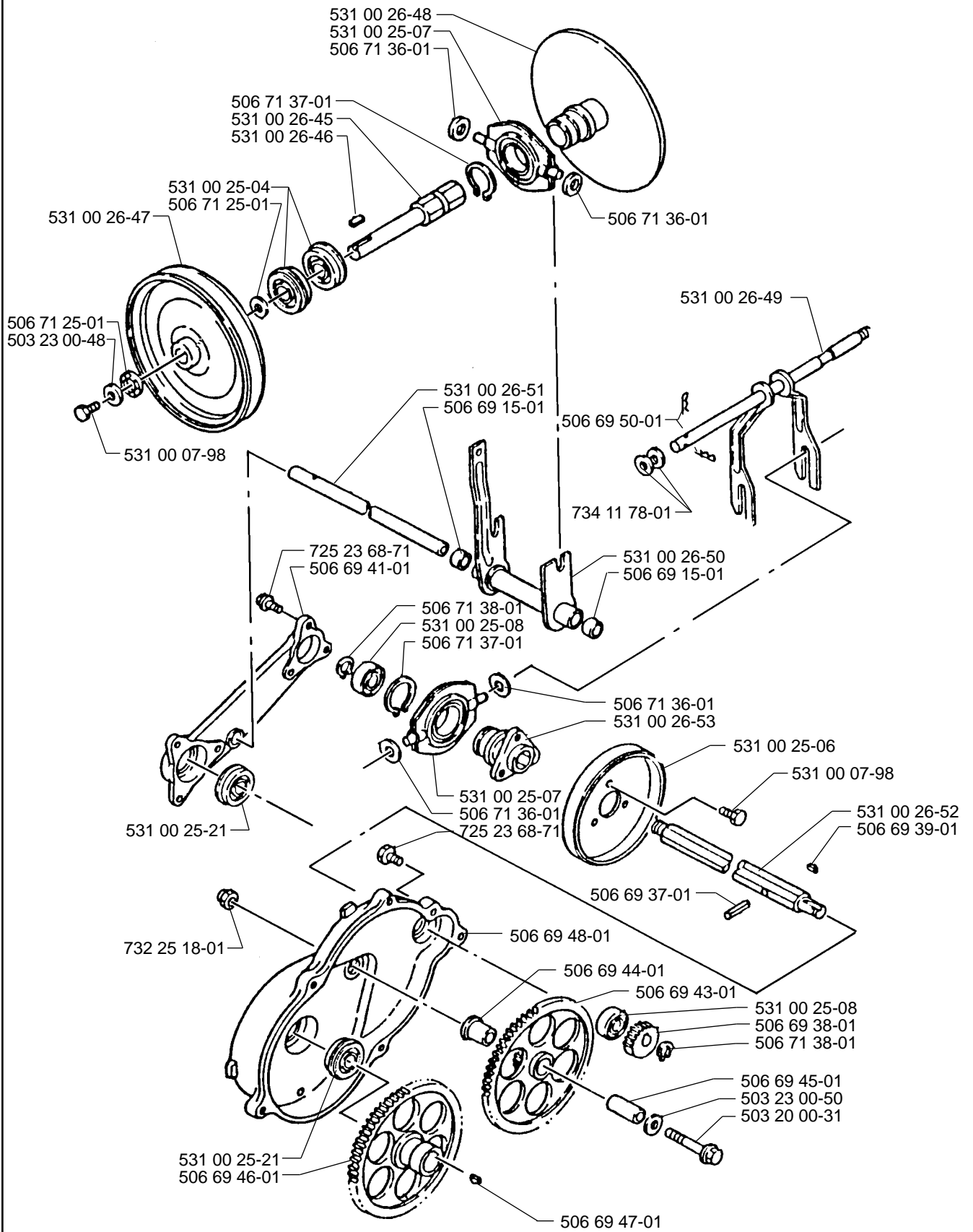
E



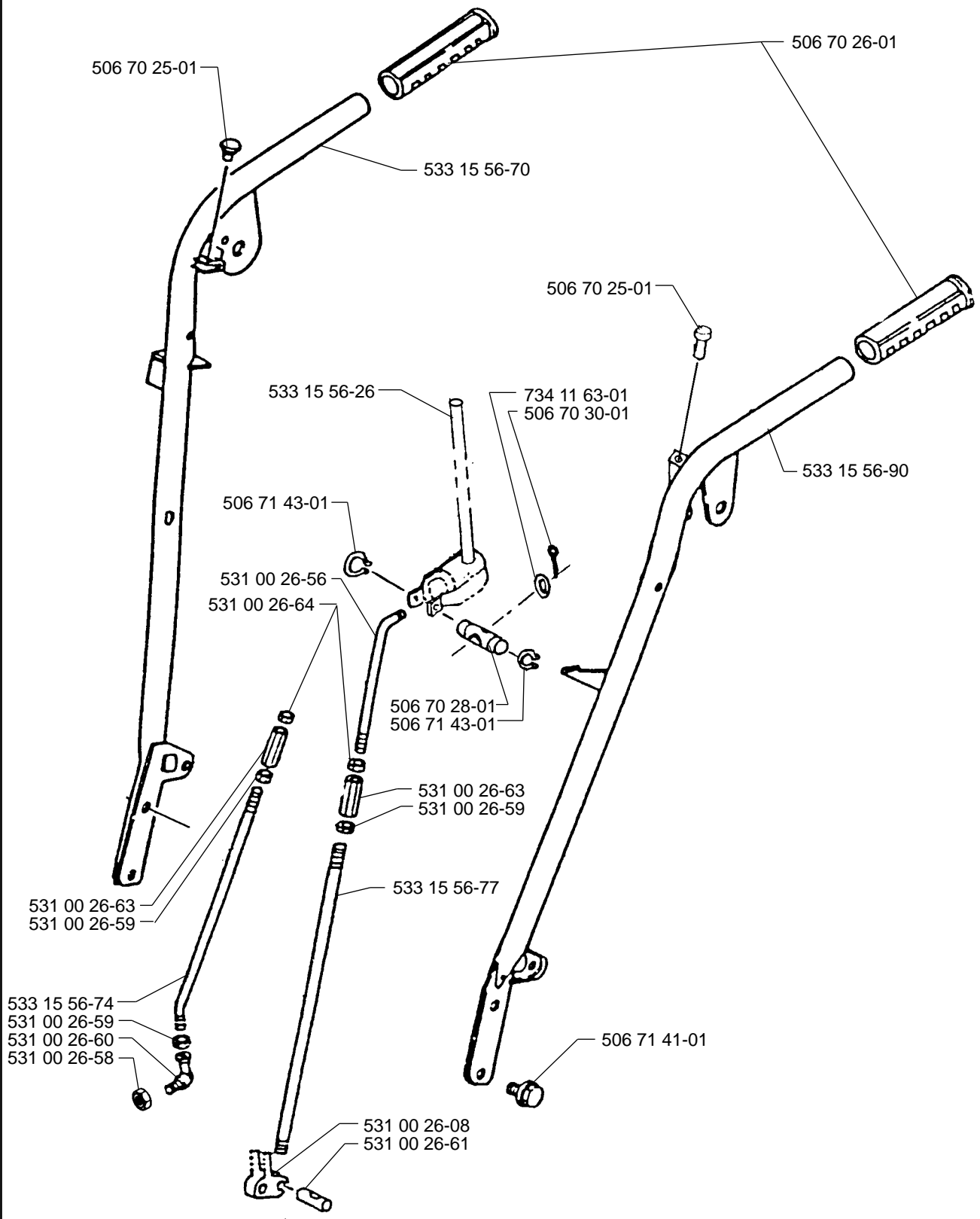
F



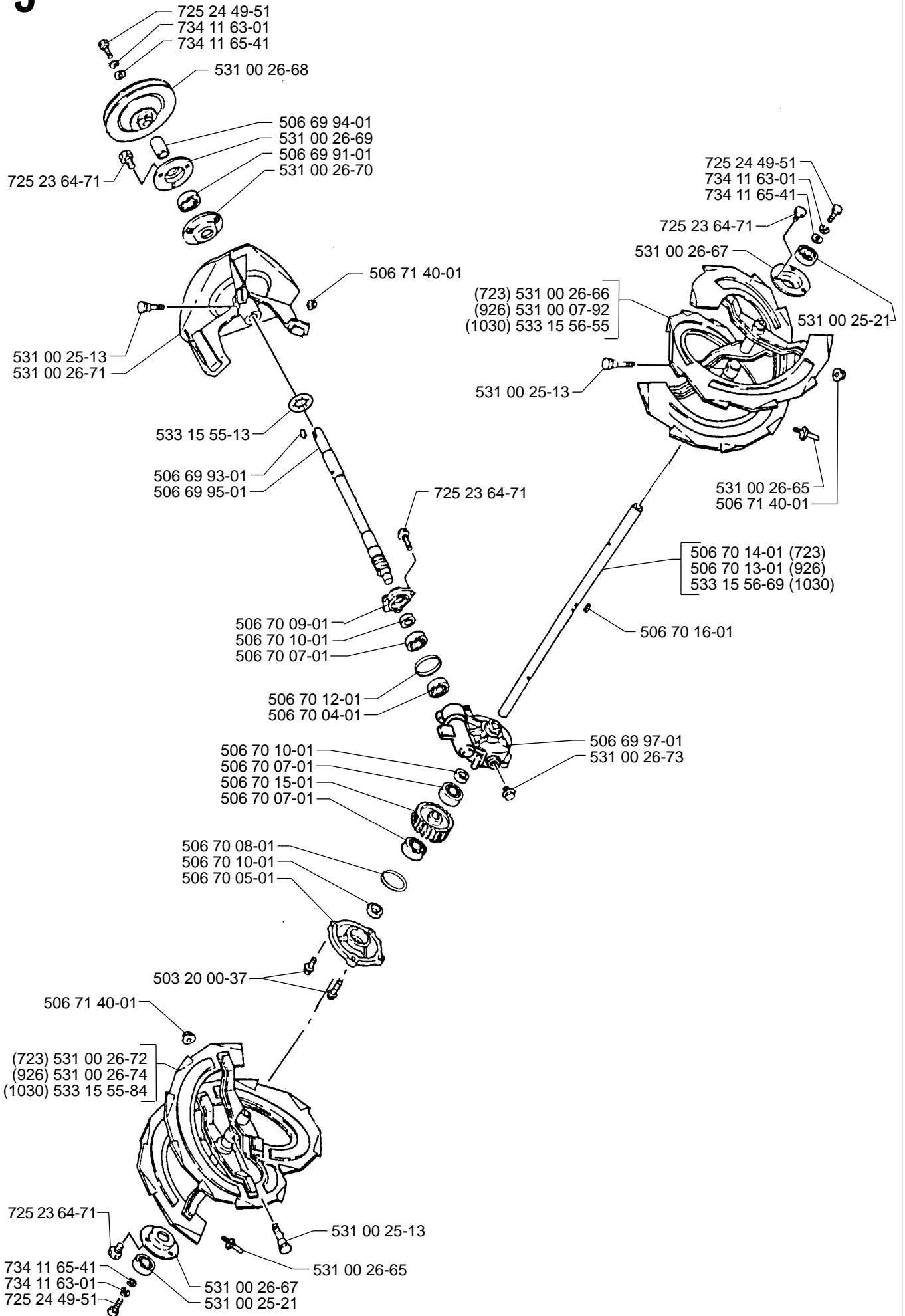
G



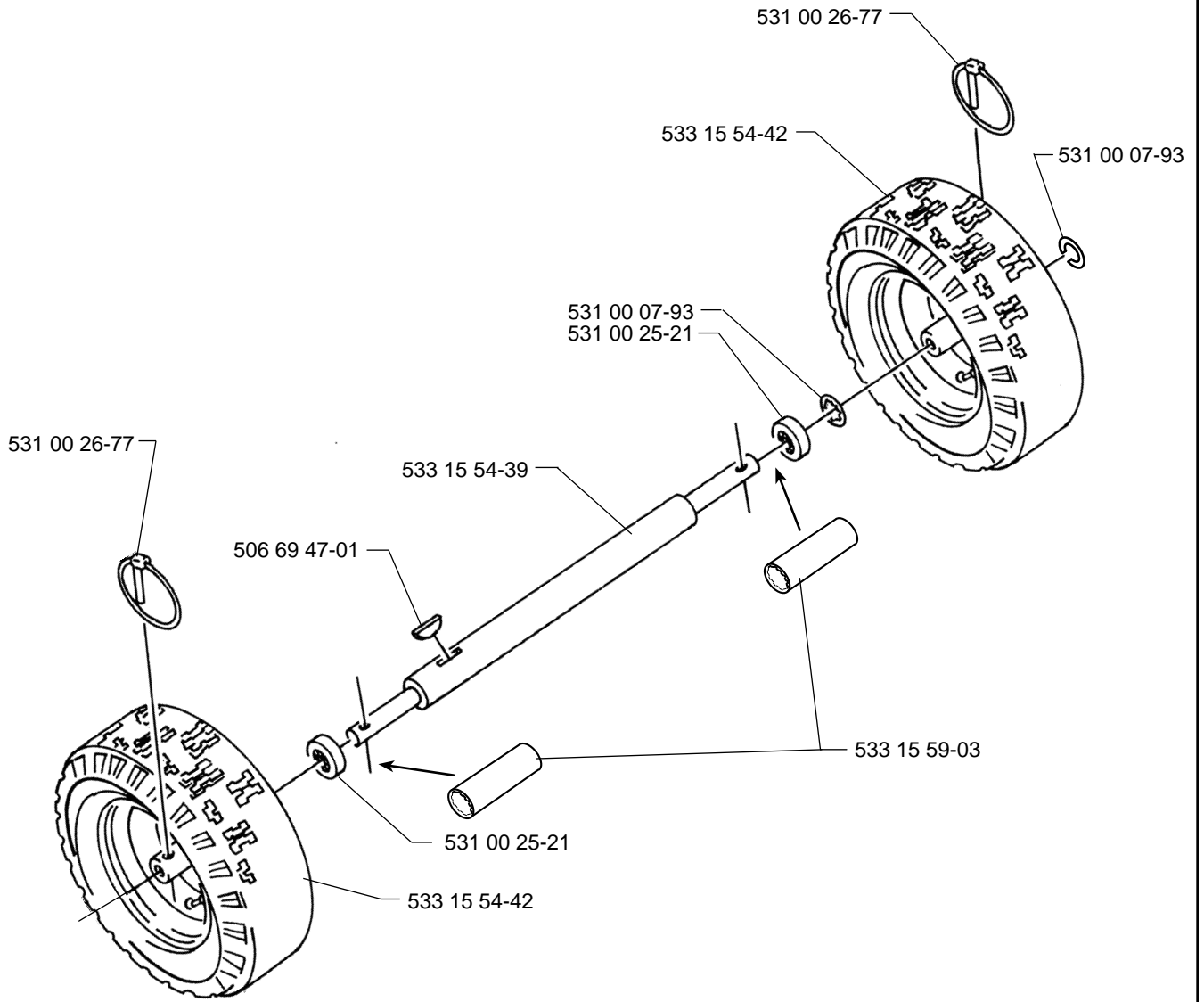
H



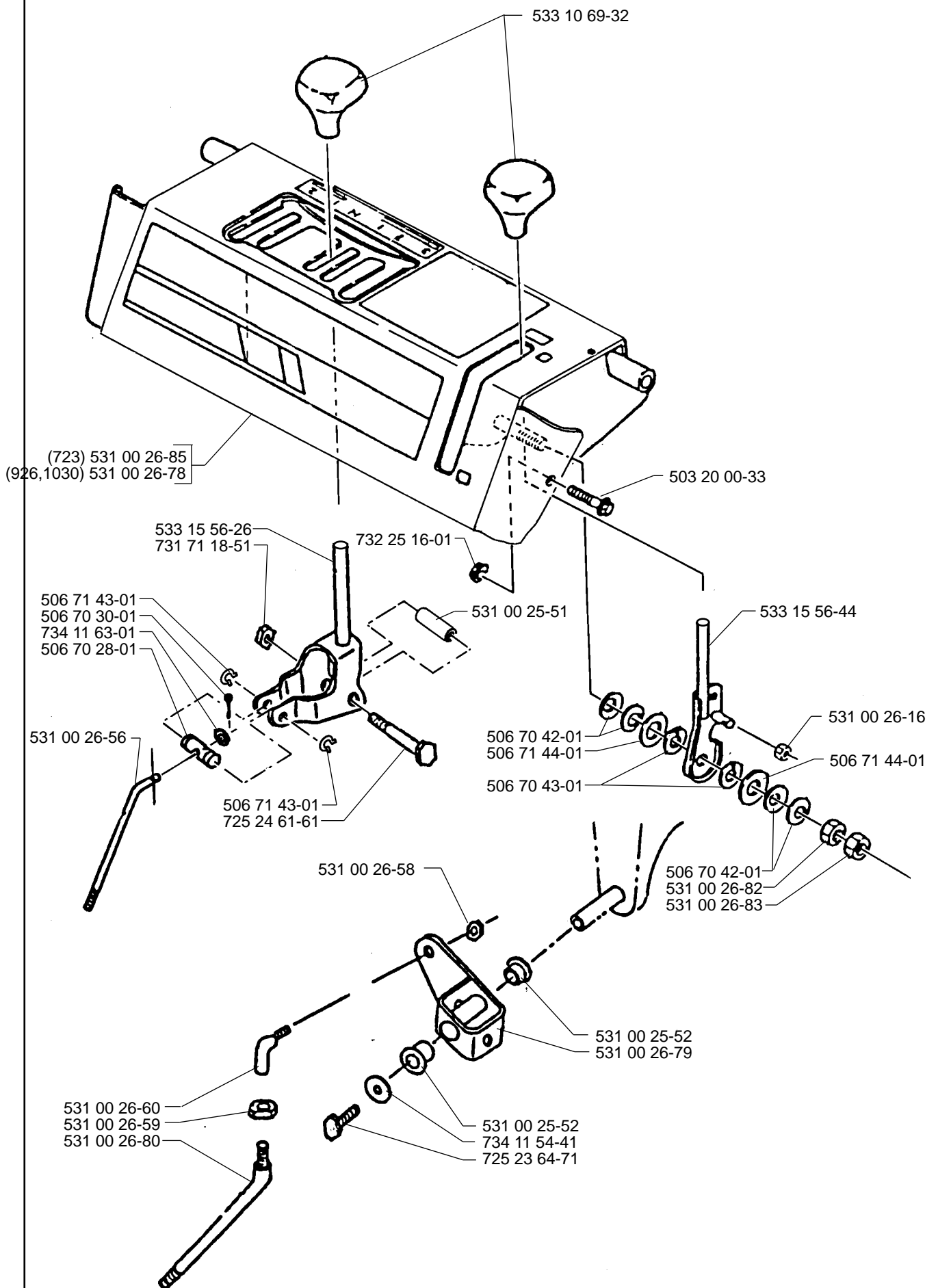
J



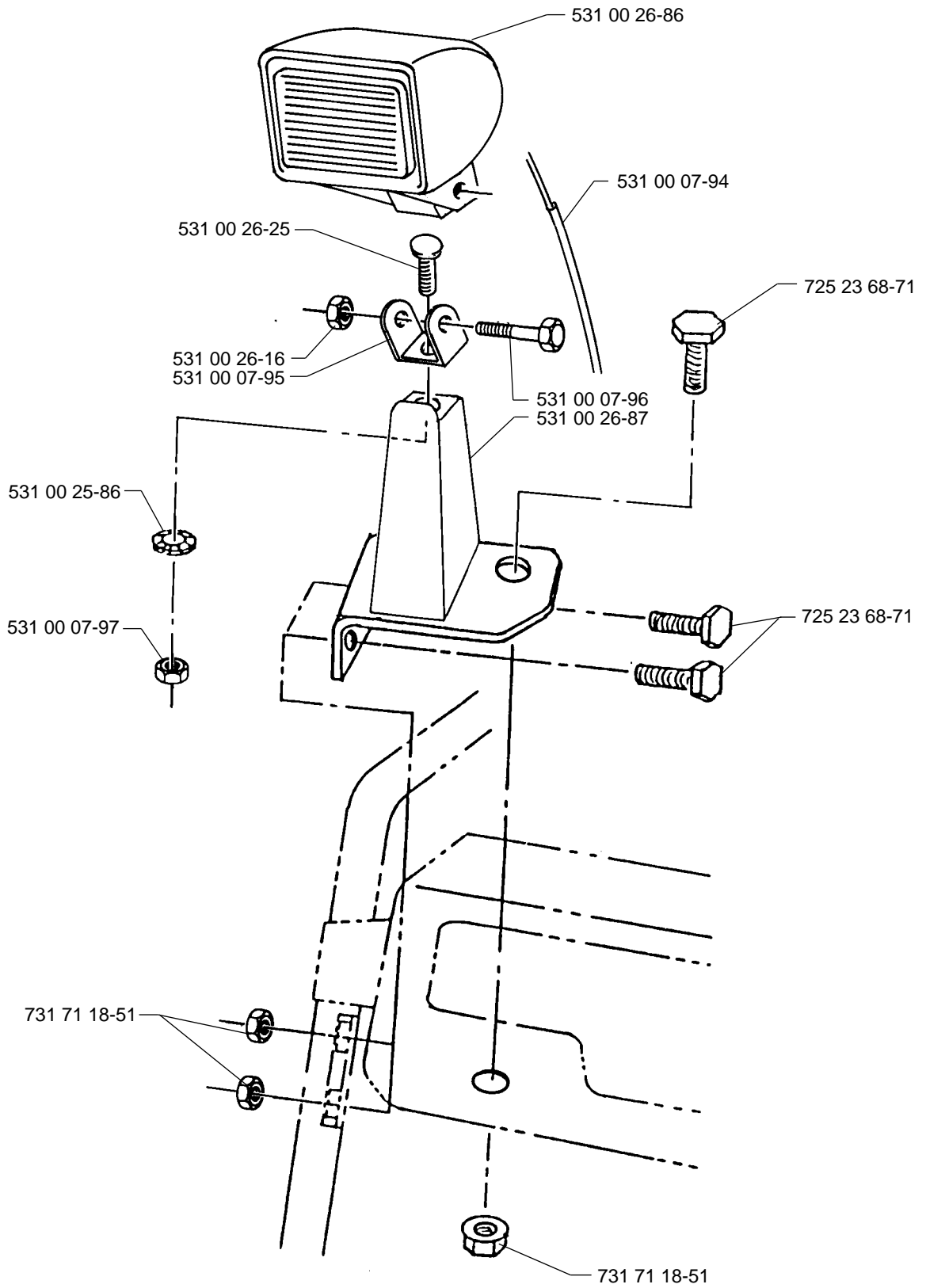
K



L

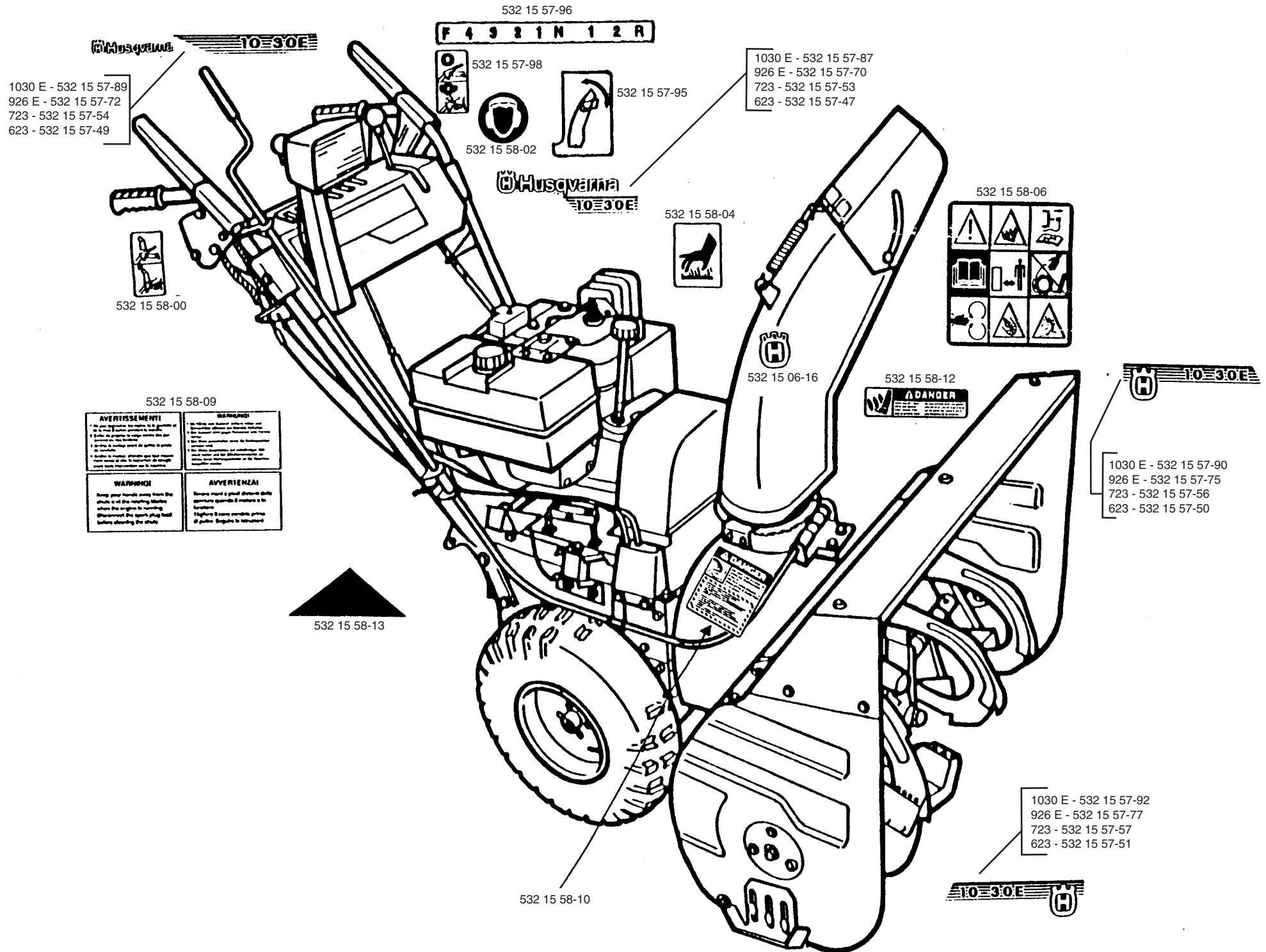


M



ST 623 / 723/ 926/ 1030

Decals



1030 E - 532 15 57-89
 926 E - 532 15 57-72
 723 - 532 15 57-54
 623 - 532 15 57-49

HUSQVARN **TO 30E**

532 15 57-96
F 4 9 2 1 N 1 2 R



1030 E - 532 15 57-87
 926 E - 532 15 57-70
 723 - 532 15 57-53
 623 - 532 15 57-47

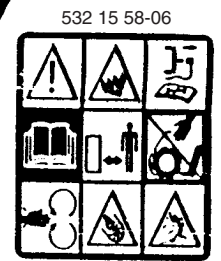
532 15 58-02

HUSQVARN **TO 30E**



532 15 58-00

532 15 58-04



532 15 58-06

532 15 58-09

<p>AVERTISSEMENT!</p> <ul style="list-style-type: none"> Ne pas approcher les mains de la zone de coupe. Eviter de pousser la tige de coupe sur soi-même ou les autres. Eviter de couper contre le pied ou le genou. Eviter de marcher dessus car cela risque d'être blessé et de se retourner de danger. 	<p>BEWAARING!</p> <ul style="list-style-type: none"> Niet met de handen dicht bij de snijzone. Vermeden de snijstang tegen zichzelf of anderen te duwen. Vermeden de snijstang tegen de voet of de knie. Vermeden erop te treden, omdat u kunt vallen en gewond raken.
<p>WARNING!</p> <p>Keep your hands away from the blade and the cutting chain when the engine is running.</p> <p>Don't touch the trimmer head before clearing the stubs.</p>	<p>AVVERTENZA!</p> <p>Tenace man e piedi distanti dalla spina di taglio quando il motore è in funzione.</p> <p>Evitare il contatto con la parte di taglio durante il lavoro.</p>

532 15 06-16



532 15 58-12

HUSQVARN **TO 30E**

1030 E - 532 15 57-90
 926 E - 532 15 57-75
 723 - 532 15 57-56
 623 - 532 15 57-50



532 15 58-13

532 15 58-10

1030 E - 532 15 57-92
 926 E - 532 15 57-77
 723 - 532 15 57-57
 623 - 532 15 57-51

TO 30E **HUSQVARN**