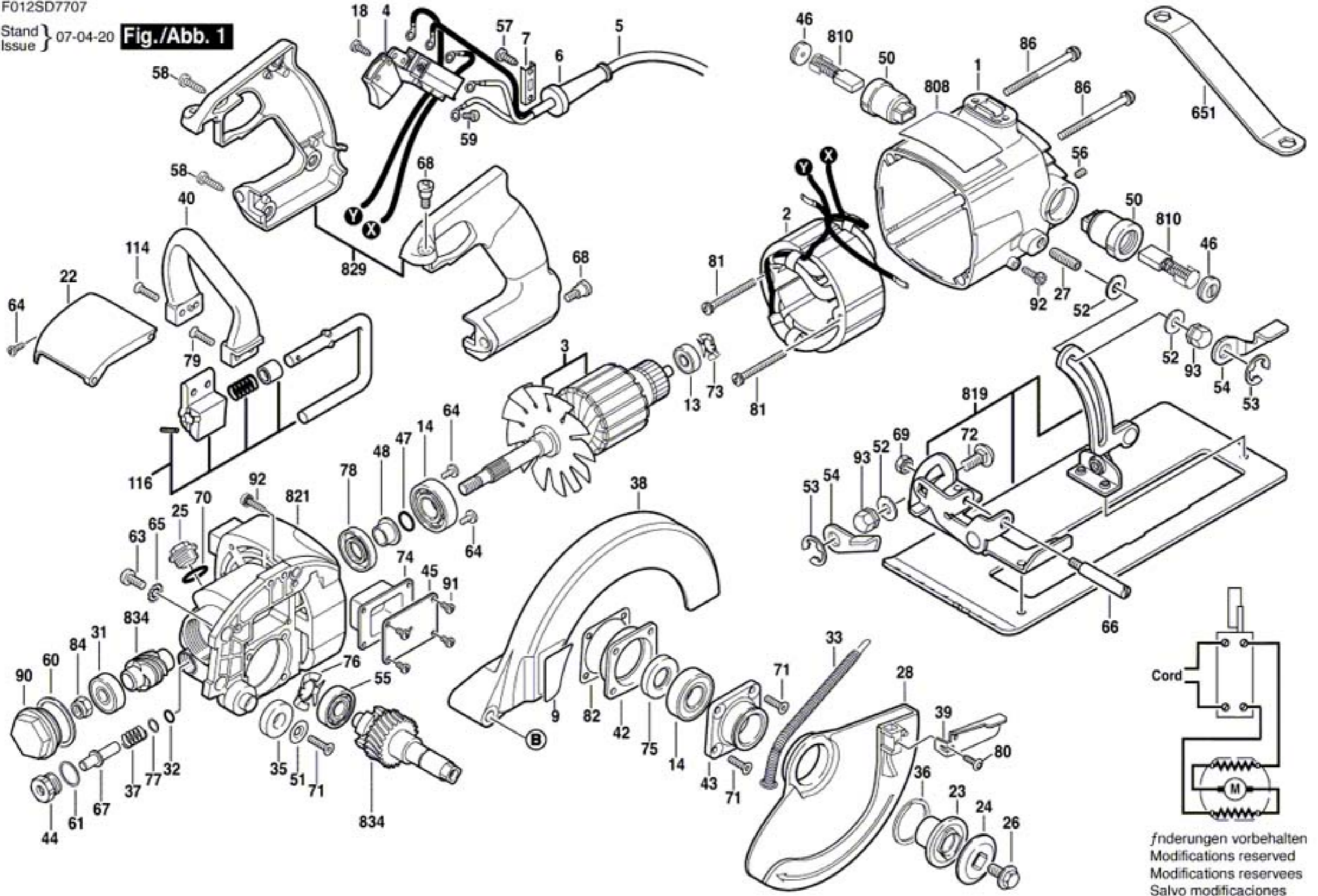


F012SD7707

Stand Issue } 07-04-20 **Fig./Abb. 1**



änderungen vorbehalten  
Modifications reserved  
Modificaciones reserves  
Salvo modificaciones