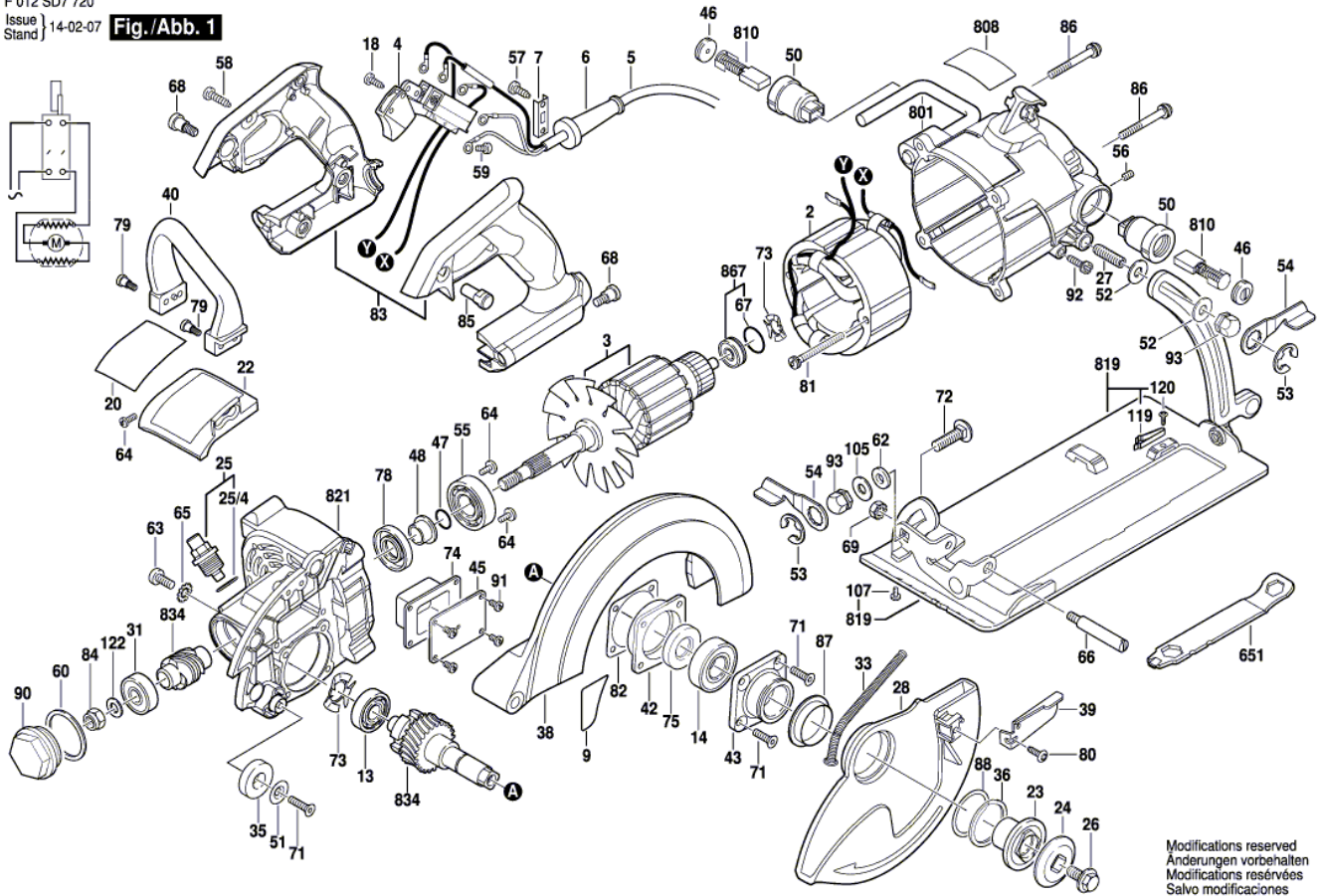


**Fig./Abb. 1**



Modifications reserved  
Änderungen vorbehalten  
Modifications réservées  
Salvo modificaciones

Pos.	Part Number	Description	Pos.	Part Number	Description
2	1 619 P08 113		80	1 619 X06 749	
3	1 619 P08 013		81	2 610 329 950	Tapping Screw
4	1 619 X08 653		82	1 619 X01 258	Gasket
5	1 619 X08 527		83	1 619 X06 283	
6	1 619 X08 308		84	2 610 318 324	Nut
7	1 619 X04 671		85	1 619 X06 294	
9	1 619 X08 871		86	1 619 X04 746	
13	2 610 017 348	Deep-Groove Ball Bearing	87	1 619 X06 242	
14	2 610 024 748	Ball Bearing	88	1 619 X06 254	
18	2 610 901 971	Screw	90	1 619 X01 260	Bearing Cover
20	1 619 X04 679		91	1 619 X06 749	
22	1 619 X06 255		92	2 610 932 218	Screw
23	1 619 X01 249	Washer	93	1 619 X01 283	Cap Nut
24	1 619 X04 683		105	1 619 X03 501	
25	1 619 X04 684		107	1 619 X07 186	
25/4	1 616 B10 364		119	1 619 X06 256	
26	1 619 X03 643		120	1 619 X06 257	
27	1 619 X01 262	Stud	122	1 619 X05 847	
28	1 619 X04 693		651	1 619 X04 755	
31	2 610 017 875	Ball Bearing	801	1 619 X07 036	
33	1 619 X04 765		808	1 619 X06 408	
35	2 610 319 494	Buffer	810	1 619 X08 020	
36	2 610 341 359	Retaining snap ring	819	1 619 X06 258	
38	1 619 X06 248		821	1 619 X06 241	
39	1 619 X07 688		834	1 619 X07 035	
40	1 619 X06 247		867	1 619 X09 014	
42	1 619 X01 253	Bearing Plate			
43	1 619 X01 255	Plate			
45	1 619 X01 228	Cover			
46	1 619 X01 268	Device cap			
47	1 619 X04 712				
48	1 619 X04 780				
50	1 619 X04 708				
51	2 610 004 341	Disc			
52	2 610 912 616	Plain Washer			
53	2 610 968 747	Retaining snap ring			
54	1 619 X04 719				
55	1 619 X04 676				
56	2 610 027 039	Fitting Screw			
57	2 610 315 299	Screw			
58	2 610 315 380	Screw			
59	1 619 X03 644				
60	1 619 X06 222				
62	1 619 X03 110				
63	2 610 329 955	Screw			
64	1 619 X01 786	Contact Screw			
65	2 610 306 355	Washer			
66	1 619 X01 263	Screw			
67	1 619 X04 687				
68	2 610 932 332	Screw			
69	2 610 932 460	Lock Nut			
71	2 610 027 002	Screw			
72	2 610 016 325	Adjusting bolt			
73	2 610 004 459	Washer			
74	1 619 X01 257	Rubber Gasket			
75	1 619 X07 731				
78	1 619 X04 740				
79	1 619 X04 738				