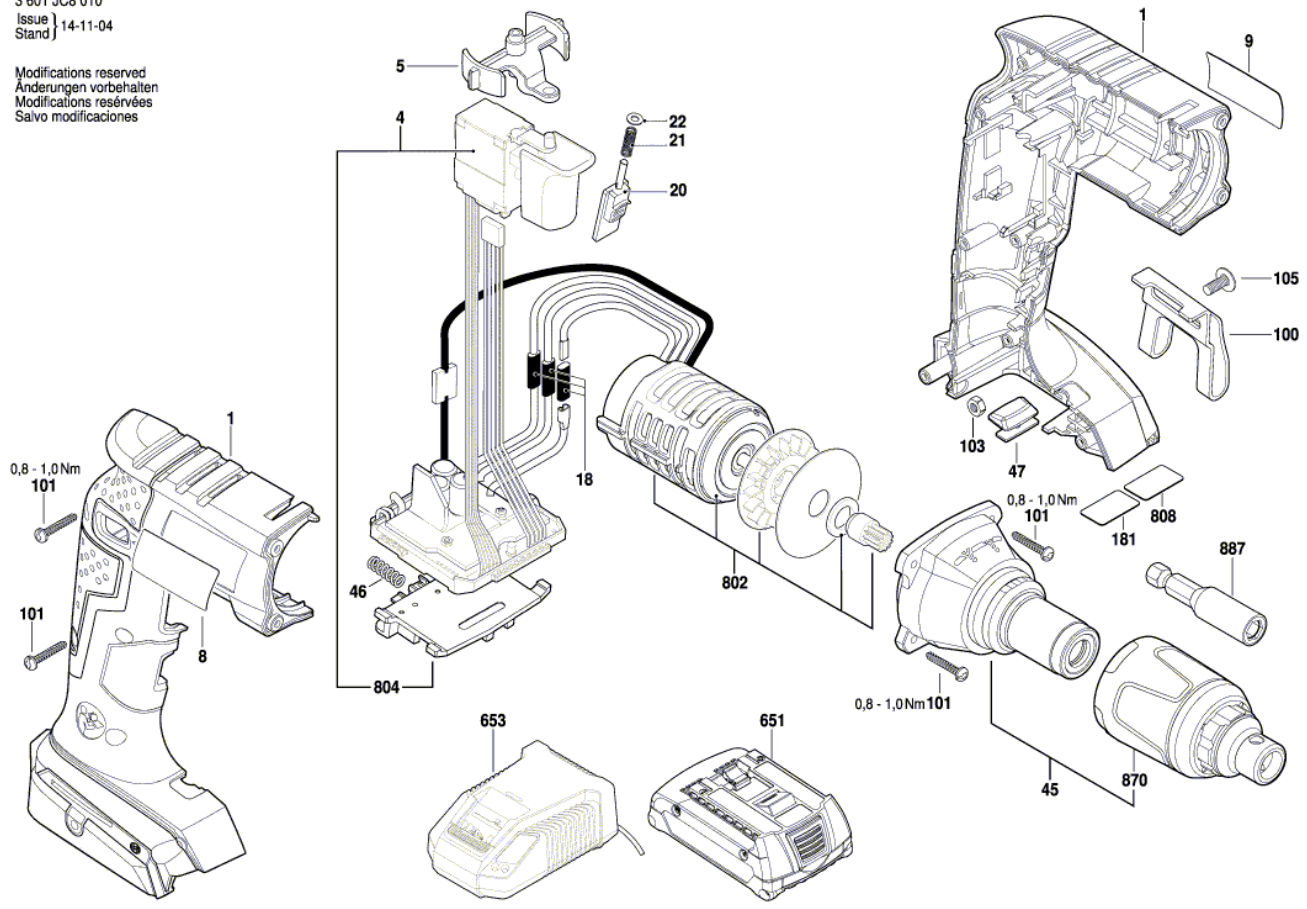




3 601 JC8 010  
Issue } 14-11-04  
Stand }

Modifications reserved  
Änderungen vorbehalten  
Modifications réservées  
Salvo modificaciones





Pos.	Part Number	Description	Pos.	Part Number	Description
1	2 609 101 084				
4	1 607 233 532				
5	2 609 101 086				
8	2 609 135 519				
9	2 609 135 517				
18	2 609 170 212				
20	2 609 101 085				
21	2 609 111 418				
22	2 916 190 004				
45	2 609 199 895				
46	1 609 280 477				
47	2 609 101 350				
100	2 609 110 956				
101	2 609 110 353				
103	2 609 110 835				
105	2 609 110 834				
181	2 609 135 518				
651	2 607 336 819				
653	2 607 225 429				
802	2 609 199 599				
804	1 609 280 478				
808	2 609 135 516				
870	2 600 460 049				
887	3 603 008 500	Toolholder			