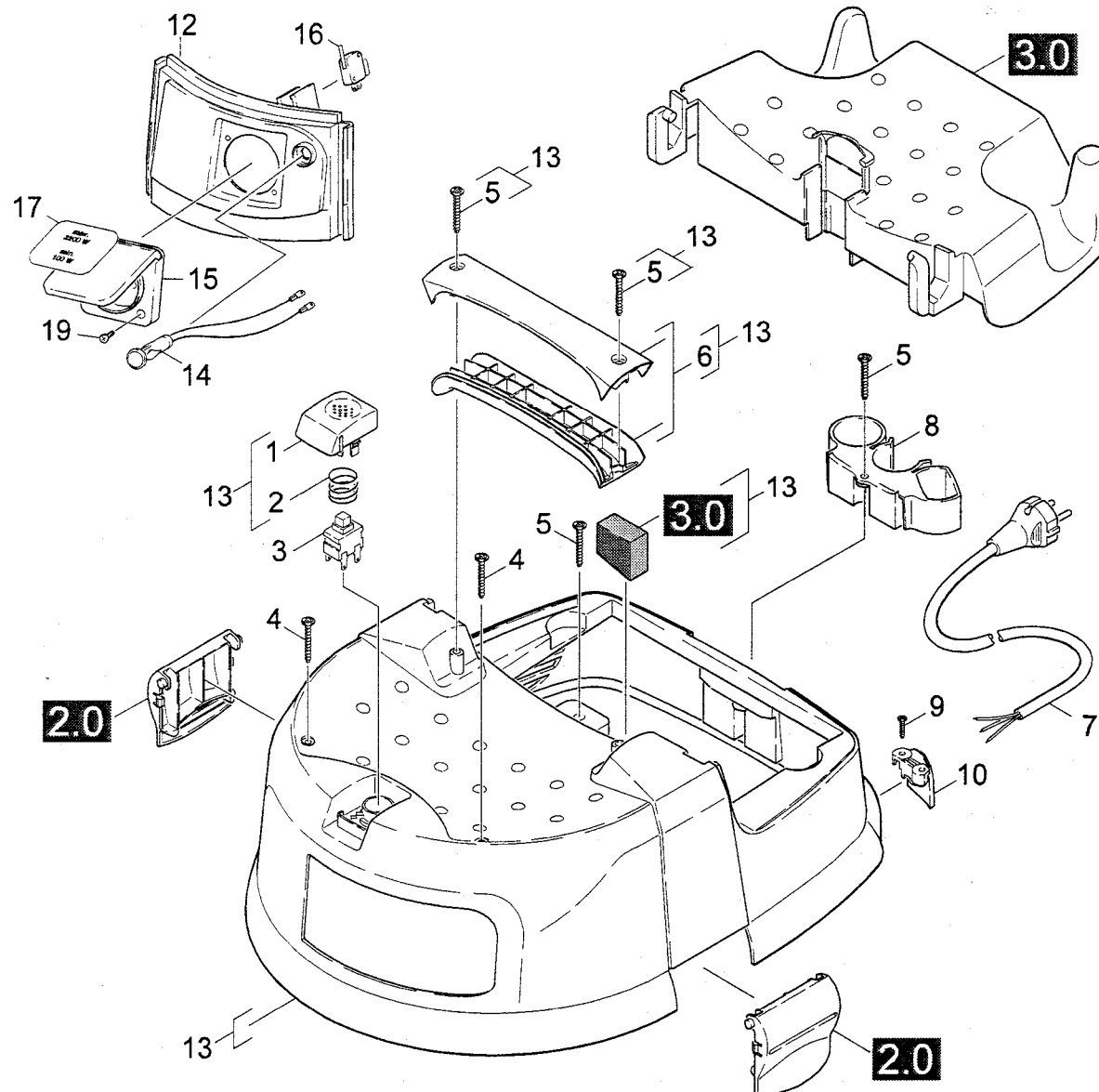


GRUPPE: 1.0 HAUBE-EINZELTEILE
GROUP: 1.0 COVER-COMP. PARTS
GRUPPE: 1.0 CAPOT-PIECES DETACHEE

B1

FLEX S 36



Symbolbeschreibung siehe M16 / symbol description see M16 / désignation de système voir M16 /

GRUPPE: 1.0 HAUBE-EINZELTEILE
GROUP: 1.0 COVER-COMP. PARTS
GROUPE: 1.0 CAPOT-PIECES DETACHEE

C1

FLEX S 36

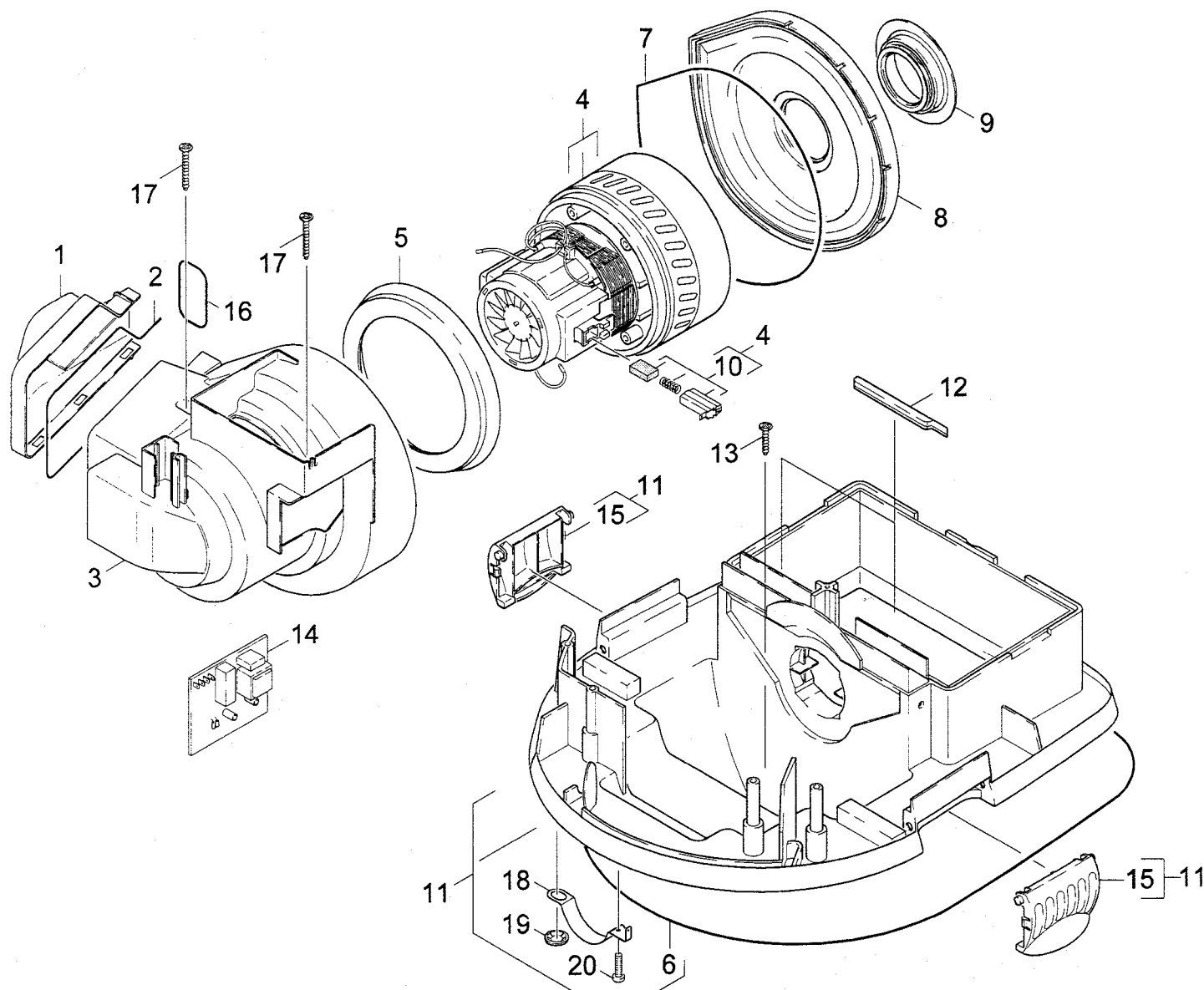
POS.	BENNENNUNG	TEILE-NR.	STCK
ITM.	DESCRIPTION	PART-NO.	QTY.
POS.	DESIGNATION	NO.PIECE	NBR.
1	TASTER OEM / CALIPERS / BOUTON POUSSOIR	297.453	1
2	FEDER SCHALTER OEM / SPRING / RESSORT	297.461	1
3	SCHALTER / SWITCH / INTERRUPTEUR	297.488	1
4	SCHRAUBE 5 X100 / SCREW / VIS	297.496	2
5	SCHRAUBE 5 X 50 / SCREW / VIS	297.518	4
6	GRIFF KPL. OEM / HANDLE / POIGNEE	297.526	1
7	KABEL MIT STECKER / CABLE / CABLE	297.534	1
8	HALTER ZUBEHOER / BRACKET / FIXATION	297.542	1
9	SCHRAUBE 4 X 16 / SCREW / VIS	297.550	3
10	ZUGENTLASTUNG / PULL RELIEF / DECHARGE DETRACTION	297.569	1
12	INSTRUMENTENTAFEL / CONTROL PANEL / TABLEAU DE BORD	297.577	1
13	HAUBE KPL. OEM / COVER / CAPOT	297.585	1
14	SIGNALLEUCHE GRUEN / PILOT LAMP / LAMPE TEMOIN	297.593	1
15	STECKDOSE *EUROPA / SOCKET / PRISE DE COURANT	297.607	1
16	MIKROSCHALTER / MICRO SWITCH / MICRORUPTEUR	297.615	1
17	SCHILD (2200 W) / DECAL / PLAQUE	297.623	1
19	SCHRAUBE 3,5X 12 / SCREW / VIS	297.631	2

"=> xxxxxx" = bis Werknummer / up to serial No. / jusqu' au No. de fabr. / "xxxxxx =>" = ab Werknummer / from serial No. / a partir du No. de fabr. /

GRUPPE: 2.0 TURBINE U. GEHAEUSE
GROUP: 2.0 VACUUM MOTOR
GRUPPE: 2.0 TURBINE

B2

FLEX S 36



Symbolbeschreibung siehe M16 / symbol description see M16 / désignation de système voir M16 /

GRUPPE: 2.0 TURBINE U. GEHAUSE
GROUP: 2.0 VACUUM MOTOR
GRUPPE: 2.0 TURBINE

C2

FLEX S 36

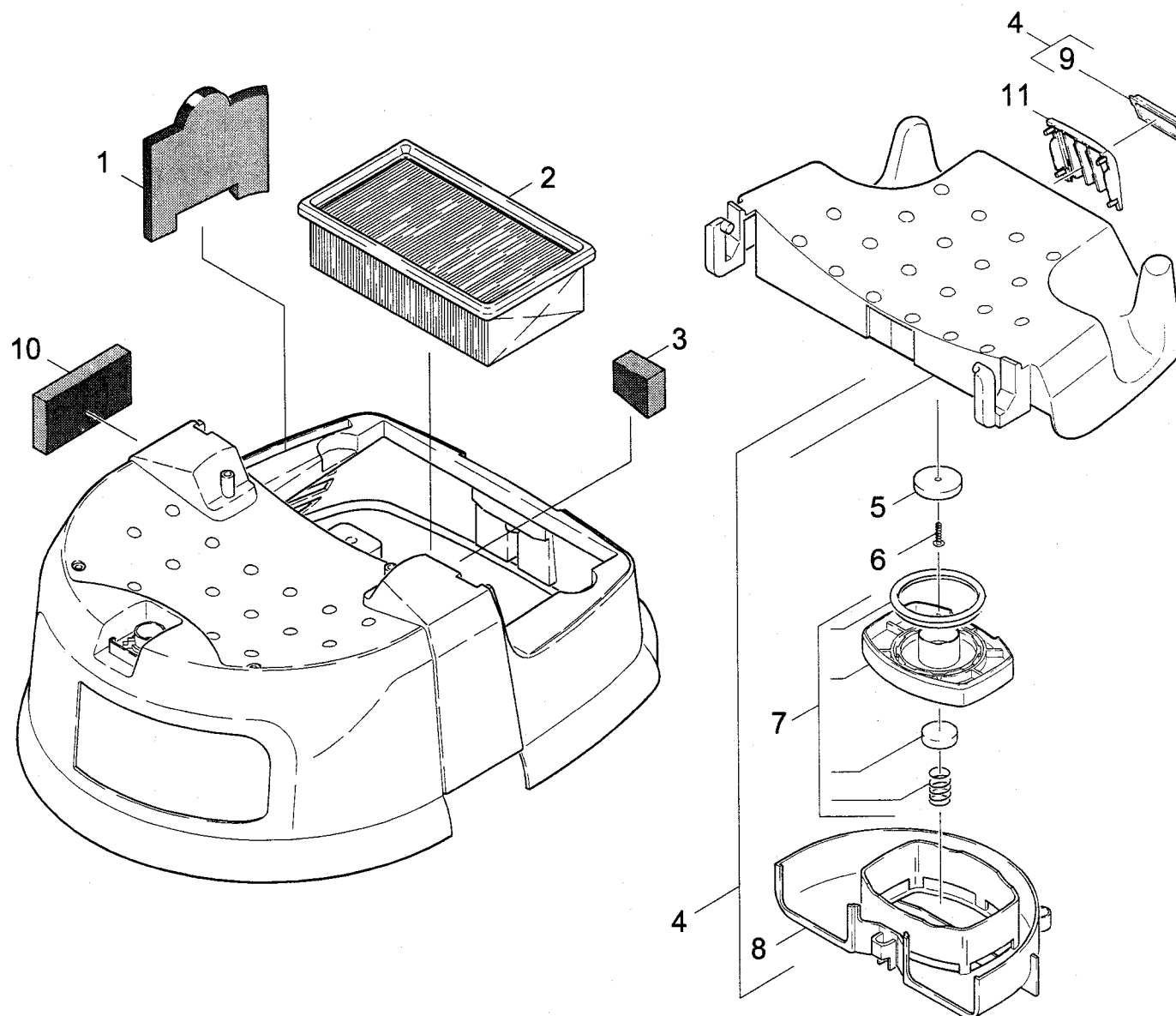
POS. ITM. POS.	BENNENUNG DESCRIPTION DESIGNATION	TEILE-NR. PART-NO. NO.PIECE	STCK QTY. NBR.
1	DECKEL ARBEITSLUFT / COVER / COUVERCLE	297.801	1
2	MOOSGUMMI / CELLULAR RUBBER / CAOUTCH. CELLUL.	297.828	1
3	GEHAUSE TURBINE / HOUSING / BOITIER	297.836	1
4	SAUGTURBINE / VACUUM MOTOR / TURBINE D'ASPIRATION	297.844	1
5	DICHTUNG / SEAL / BOURRAGE	297.852	1
6	MOOSGUMMISCHNUR D6 / CELLULAR RUBBER CORD / CORDON EN CAOUTCHOUC CELL	297.860	1
7	MOOSGUMMI / CELLULAR RUBBER / CAOUTCH. CELLUL.	297.879	1
8	DECKEL TURBINE / COVER / COUVERCLE	297.887	1
9	DICHTUNG TURBINE / SEAL / BOURRAGE	297.895	1
10	KOHLEBUERSTEN / CARBON BRUSHES / BRUSHES	279.161	1
11	GEHAUSE KPL. OEM / HOUSING / BOITIER	297.917	1
12	FORMTEIL / MOULDED PART / PREFORME	297.925	2
13	SCHRAUBE 5 X 16 / SCREW / VIS	297.933	2
14	SCHALTELEKTRONIK / ELECTRONICS / PLATINE ELECTR.	297.941	1
15	VERSCHLUSSLASCHE / LOCKING STRAP / PATTE DE FERMETURE	297.968	2
16	MOOSGUMMISCHNUR D5 / CELLULAR RUBBER CORD / CORDON EN CAOUTCHOUC CELL	297.976	1
17	SCHRAUBE 5 X 50 / SCREW / VIS	297.984	2
18	FEDER EL. LEITEND / SPRING / RESSORT	297.992	1
19	SICHERUNGSSCHEIBE / LOCK WASHER / RONDELLE D'ARRET	298.018	1
20	SCHRAUBE 4 X 16 / SCREW / VIS	297.550	1

"=> xxxxxx" = bis Werknummer / up to serial No. / jusqu' au No. de fabr. / "xxxxxx =>" = ab Werknummer / from serial No. / a partir du No. de fabr. /

GRUPPE: 3.0 FILTER
GROUP: 3.0 FILTER
GROUPE: 3.0 FILTRE

B3

FLEX S 36



Symbolbeschreibung siehe M16 / symbol description see M16 / désignation de système voir M16 /

GRUPPE: 3.0 FILTER
GROUP: 3.0 FILTER
GRUPPE: 3.0 FILTRE

C3

FLEX S 36

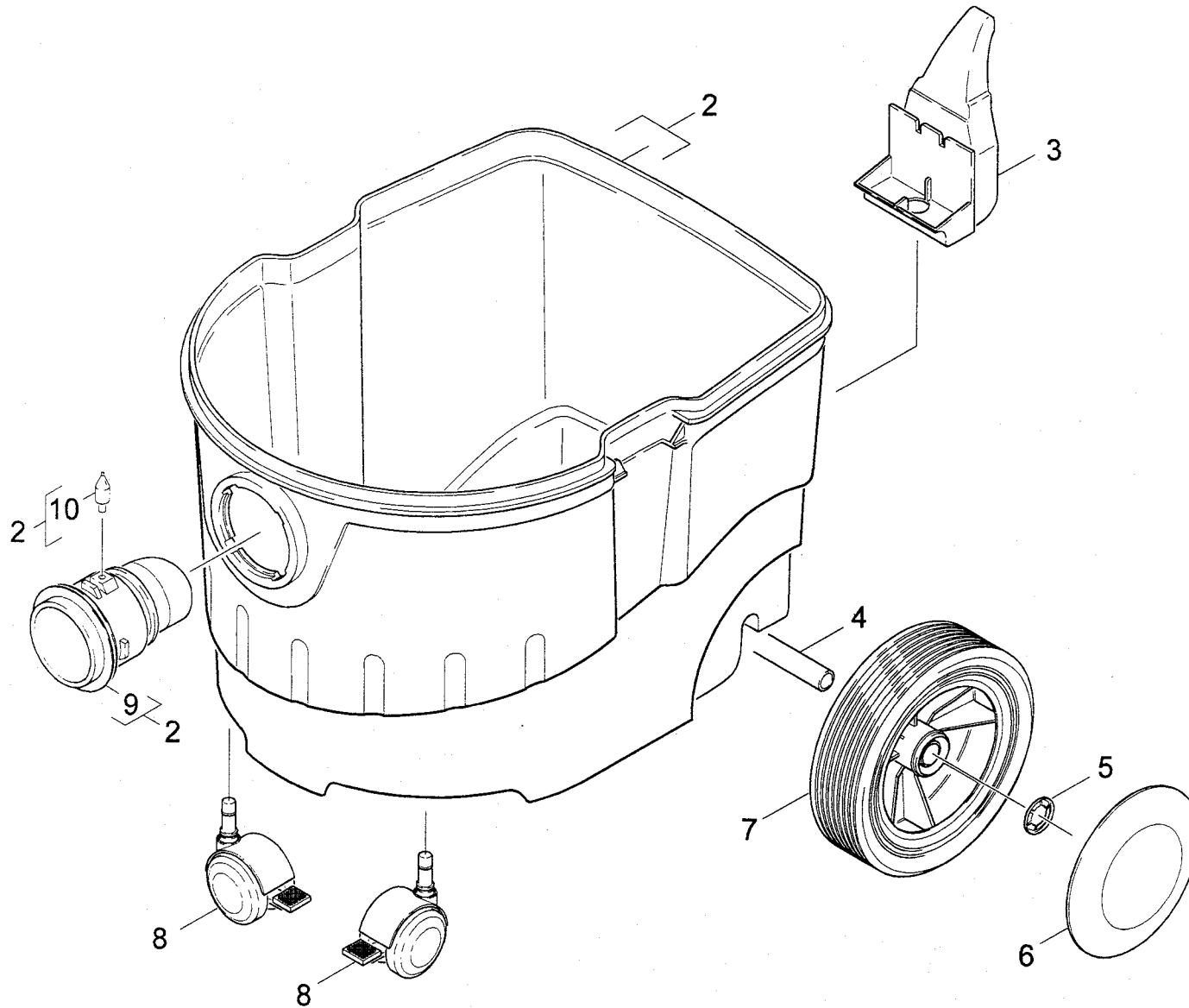
POS. ITM. POS.	BENNENUNG DESCRIPTION DESIGNATION	TEILE-NR. PART-NO. NO.PIECE	STCK QTY. NBR.
1	FILTER ARB.L.3ST.N. / FILTER / FILTRE	305.766	1
2	FLACHFILTER NEUTRAL / FLAT FILTER / FILTRE PLAT	296.945	1
3	FILTER / FILTER / FILTRE	298.042	1
4	FILTERDECKEL KPL. / FILTER COVER / COUVERCLE DE FILTRE	298.050	1
5	SCHEIBE GEGENMAGNET / WASHER / RONDELLE	298.069	1
6	SCHRAUBE 4 X 16 / SCREW / VIS	297.550	4
7	ET-SET 1200W / SPARE PARTS SET / JEU DE PIECES DECHANGE	298.220	1
8	PLATTE / PLATE / PLAQUE	298.093	1
9	SCHIEBER PFC / BOLT / VERROU	298.123	1
10	FILTER KUEHLLU. EIN / FILTER / FILTRE	298.115	1
11	DECKEL RUECKSP. OEM / COVER / COUVERCLE	298.271	1

"=> xxxxxx" = bis Werknummer / up to serial No. / jusqu' au No. de fabr. / "xxxxxx =>" = ab Werknummer / from serial No. / a partir du No. de fabr. /

GRUPPE: 4.0 BEHAELTER-EINZELTEIL
GROUP: 4.0 TANK-PIECE PARTS
GRUPPE: 4.0 BAC-PIECES CONSTITUANTES

B4

FLEX S 36



Symbolbeschreibung siehe M16 / symbol description see M16 / désignation de système voir M16 /

GRUPPE: 4.0 BEHAELTER-EINZELTEI
GROUP: 4.0 TANK-PIECE PARTS
GRUPPE: 4.0 BAC-PIECES CONSTITUANTES

C4

FLEX S 36

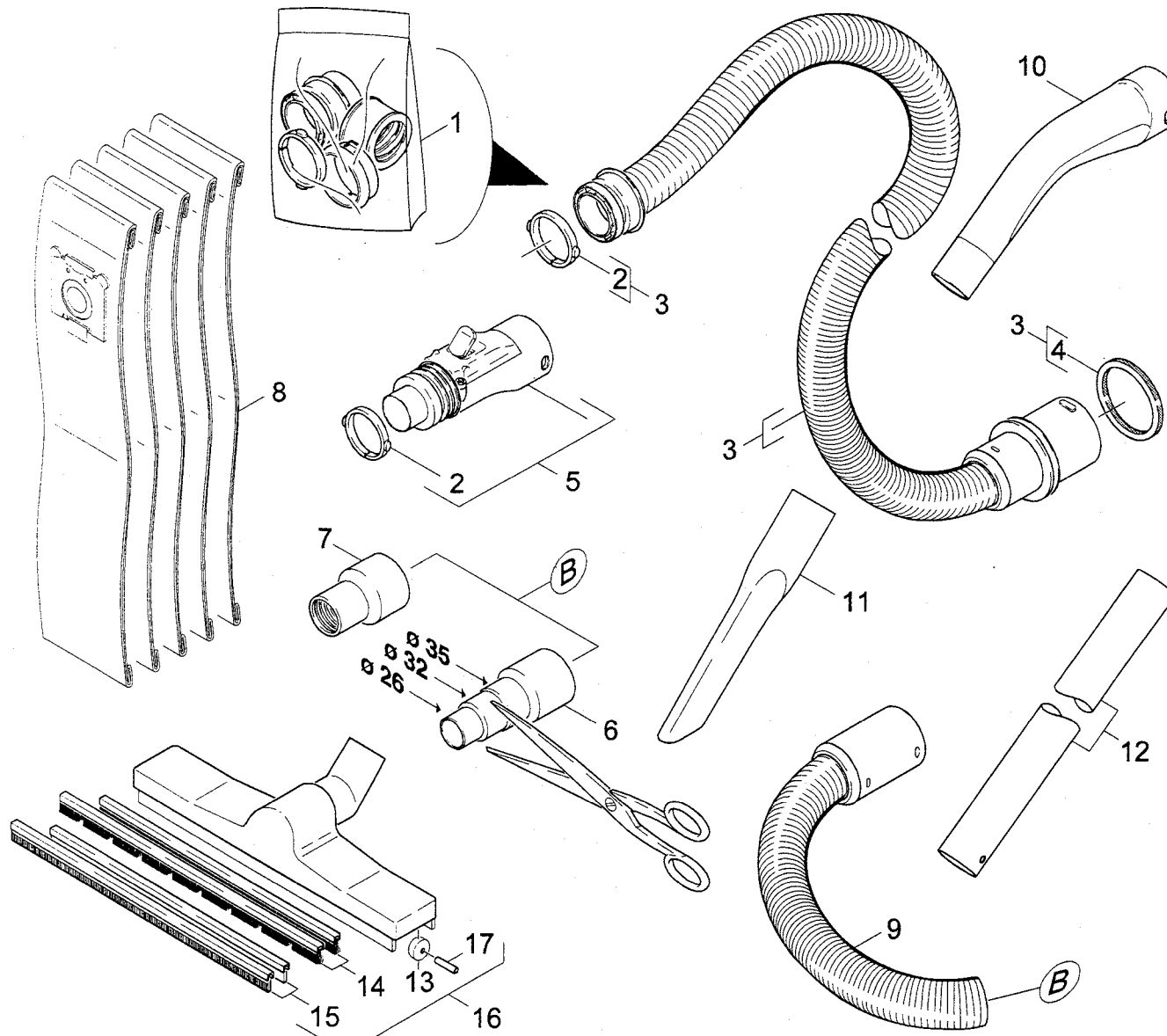
POS. ITM. POS.	BENNENUNG DESCRIPTION DESIGNATION	TEILE-NR. PART-NO. NO.PIECE	STCK QTY. NBR.
2	BEHAELTER KPL. ROT / TANK / BAC	298.131	1
3	HALTER BODENDUESE / BRACKET / FIXATION	298.158	1
4	ACHSE / AXLE / ESSIEU	298.166	1
5	SICHERUNGSSCHEIBE / LOCK WASHER / RONDELLE D'ARRET	298.174	2
6	RADKAPPE / WHEEL CAB / ENJOLIVEUR	298.182	2
7	RAD D 180 / WHEEL / ROUE	298.190	2
8	DOPPELLENKROLLE / DOUBLE CASTOR / GALET DE DIR.	298.204	2
9	SAUGANSCHLUSS EL. / SUCTION CONNECTION / RACCORD D'ASPIRATION	298.212	1
10	BOLZEN EL. LEITEND / BOLT / BOULON	298.298	1

"=> xxxxxx" = bis Werknummer / up to serial No. / jusqu' au No. de fabr. / "xxxxxx =>" = ab Werknummer / from serial No. / a partir du No. de fabr. /

GRUPPE: 5.0 ZUBEHOER
GROUP: 5.0 ACCESSORIES
GRUPPE: 5.0 ACCESSOIRES

B5

FLEX S 36



Symbolbeschreibung siehe M16 / symbol description see M16 / désignation de système voir M16 /

GRUPPE: 5.0 ZUBEHOER
 GROUP: 5.0 ACCESSORIES
 GROUPE: 5.0 ACCESSOIRES

C5

FLEX S 36

POS. ITM. POS.	BENNENUNG DESCRIPTION DESIGNATION	TEILE-NR. PART-NO. NO.PIECE	STCK QTY. NBR.
1	ABS SCHLAUCHKUPPL. / ADD-ON KIT / KIT PORTEE	296.988	1
2	SPANNRING / TENSION RING / ANNEAU TENDEUR	298.247	2
3	SAUGSCHLAUCH C35 / SUCTION HOSE / FLEXIBLE D'ASPIRATION	299.782	1
4	MOOSGUMMISCHNUR / CELLULAR RUBBER CORD / CORDON EN CAOUTCHOUC CELL	298.239	1
5	GEHAEUSE MODUL C35 / HOUSING / BOITIER	298.255	1
6	VERBINDUNGSMUFFE / ADAPTER / BOITE DE JONCTION	259.827	1
7	VERBINDUNGSMUFFE / ADAPTER / BOITE DE JONCTION	251.847	1
8	FILTERTUETE 5 ST. / FILTER BAG / SACHET	296.961	1
9	SAUGSCHLAUCH DN35 / SUCTION HOSE / FLEXIBLE D'ASPIRATION	296.953	1
10	KRUEMMER / ELBOW / COUDE	297.038	1
11	FUGENDUESE DN 35 / CREVICE TOOL / SUCEUR POUR FENTES	259.627	1
12	SAUGROHR DN35 / SUCTION TUBE / TUYAU D'ASPIRATION	300.691	2
13	LAUFROLLE / ROLLER / GALET DE ROULEMENT	300.667	2
14	BUERSTENLEISTENSET / BRUSH SET / JEU DE BROSSES	300.675	1
15	SAUGLEISTENSET / SAUGLEISTENSET / SAUGLEISTENSET	300.683	1
16	BODENDUESE DN35 / FLOOR TOOL / SUCEUR	300.659	1
17	ACHSE / AXLE / ESSIEU	304.205	2

"=> xxxxxx" = bis Werknummer / up to serial No. / jusqu' au No. de fabr. / "xxxxxx =>" = ab Werknummer / from serial No. / a partir du No. de fabr. /