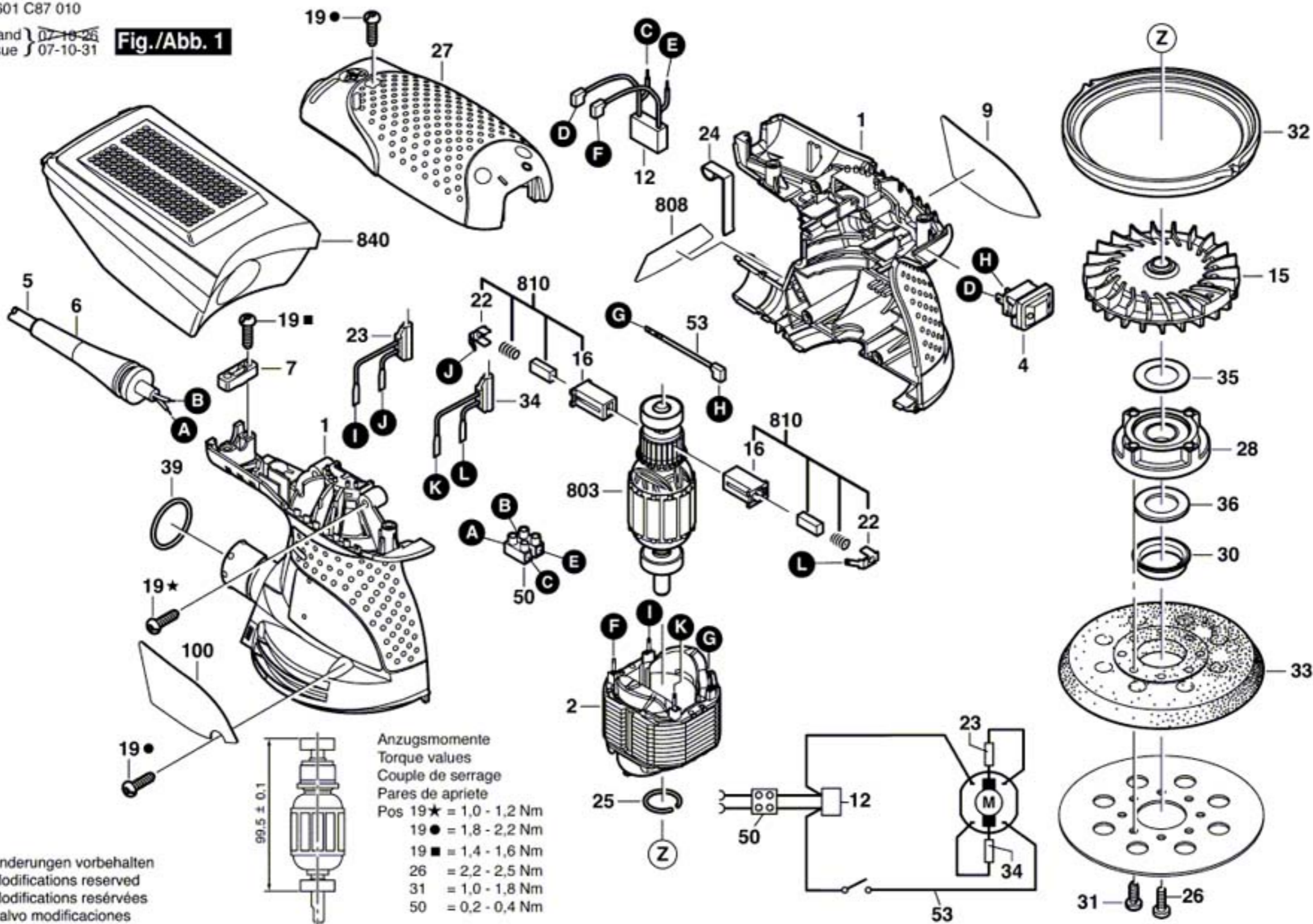
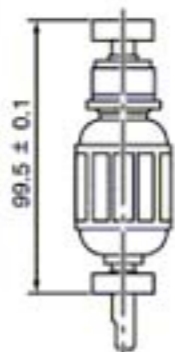


Fig./Abb. 1



Anzugsmomente  
Torque values  
Couple de serrage  
Pares de apriete

Pos 19★ = 1,0 - 1,2 Nm  
19● = 1,8 - 2,2 Nm  
19■ = 1,4 - 1,6 Nm  
26 = 2,2 - 2,5 Nm  
31 = 1,0 - 1,8 Nm  
50 = 0,2 - 0,4 Nm



Änderungen vorbehalten  
Modifications reserved  
Modifications réservées  
Salvo modificaciones