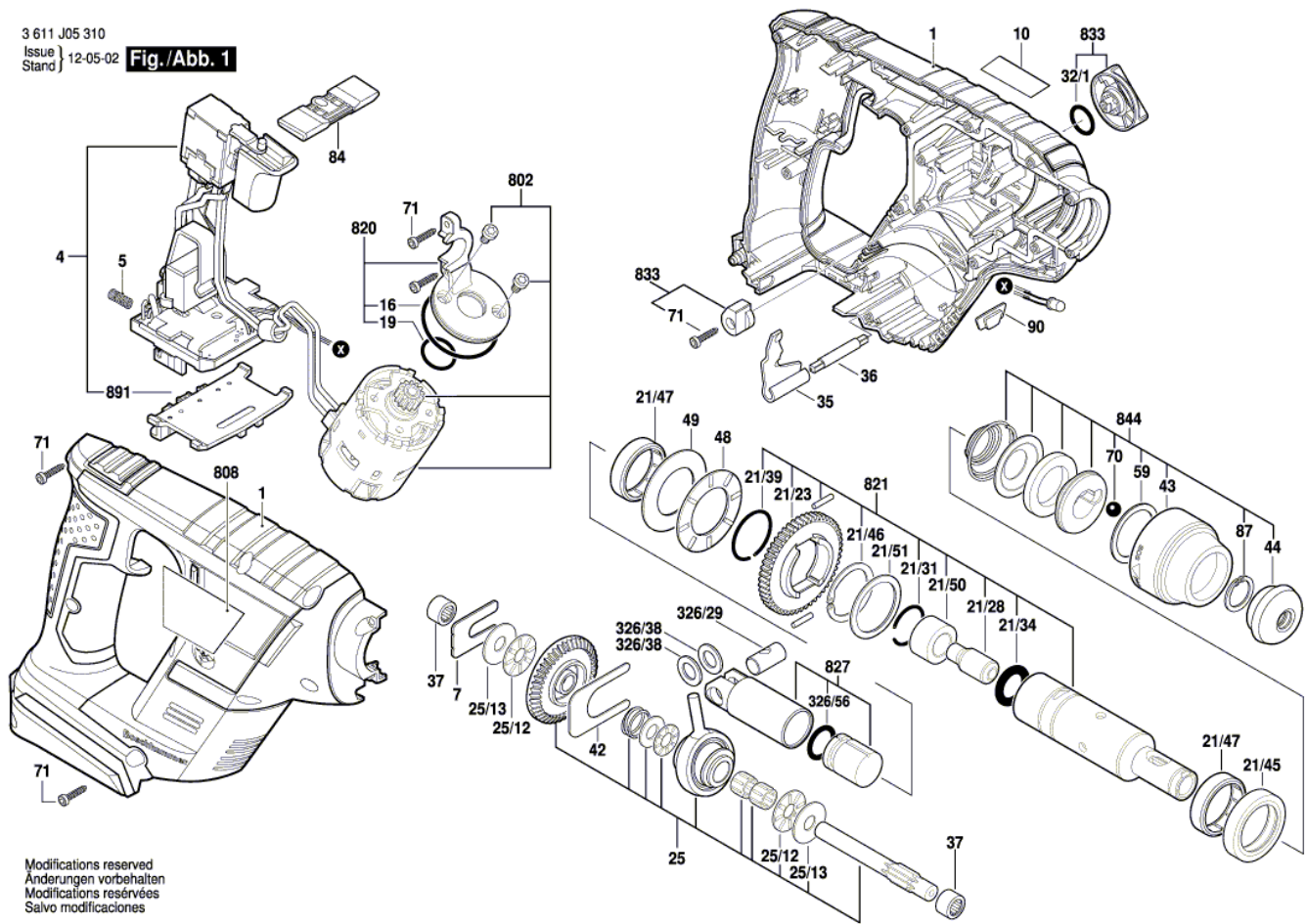


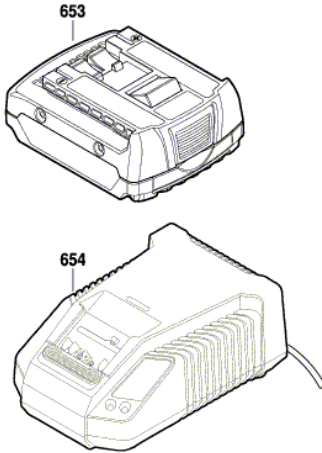
1800 W. Central Mount Prospect IL 60056

3 611 J05 310  
Issue } 12-05-02 **Fig./Abb. 1**  
Stand }



1800 W. Central Mount Prospect IL 60056

3 611 J05 310  
Issue } 12-05-02 **Fig./Abb. 2**  
Stand }



Modifications reserved  
Änderungen vorbehalten  
Modifications réservées  
Salvo modificaciones

Pos.	Part Number	Description	Pos.	Part Number	Description
1	1 615 104 164				
4	1 607 233 412				
5	1 609 280 477				
7	1 611 320 001				
7	1 611 320 002				
7	1 611 320 003				
10	1 611 110 W35				
16	1 610 210 230				
19	1 610 210 231				
21/23	1 616 312 013				
21/28	1 613 124 107				
21/31	1 614 601 075				
21/34	1 610 210 113	O-Ring			
21/39	1 614 601 076				
21/45	1 610 283 048				
21/46	1 614 601 054	Retaining ring			
21/47	1 610 910 071	Needle bearing			
21/50	1 610 400 047				
21/51	1 610 100 025				
25	1 613 160 017				
25/12	1 610 913 024				
25/13	1 610 100 024				
32/1	1 610 210 233				
35	1 611 329 032				
36	1 613 101 015				
37	2 600 917 003	Needle bearing			
42	1 611 031 008				
43	1 610 499 080				
44	1 610 508 052	Protective Cap			
48	1 610 913 027				
49	1 610 102 617	Support Disc			
59	1 610 102 045	Friction Washer			
70	1 903 230 013	Ball			
71	1 613 490 028				
84	1 613 231 029				
87	3 600 224 038	Spring retaining ring			
90	1 600 A00 0LE				
326/29	1 613 100 039				
326/38	1 610 100 608	Shim Ring			
326/56	1 610 210 232				
653	2 607 336 237				
654	2 607 225 327				
802	1 617 000 6CW				
808	1 611 110 W55				
820	1 617 000 6CX				
821	1 615 806 252				
827	1 617 000 6D0				
833	1 617 000 6D1				
844	1 617 000 6D3				
891	1 609 280 478				