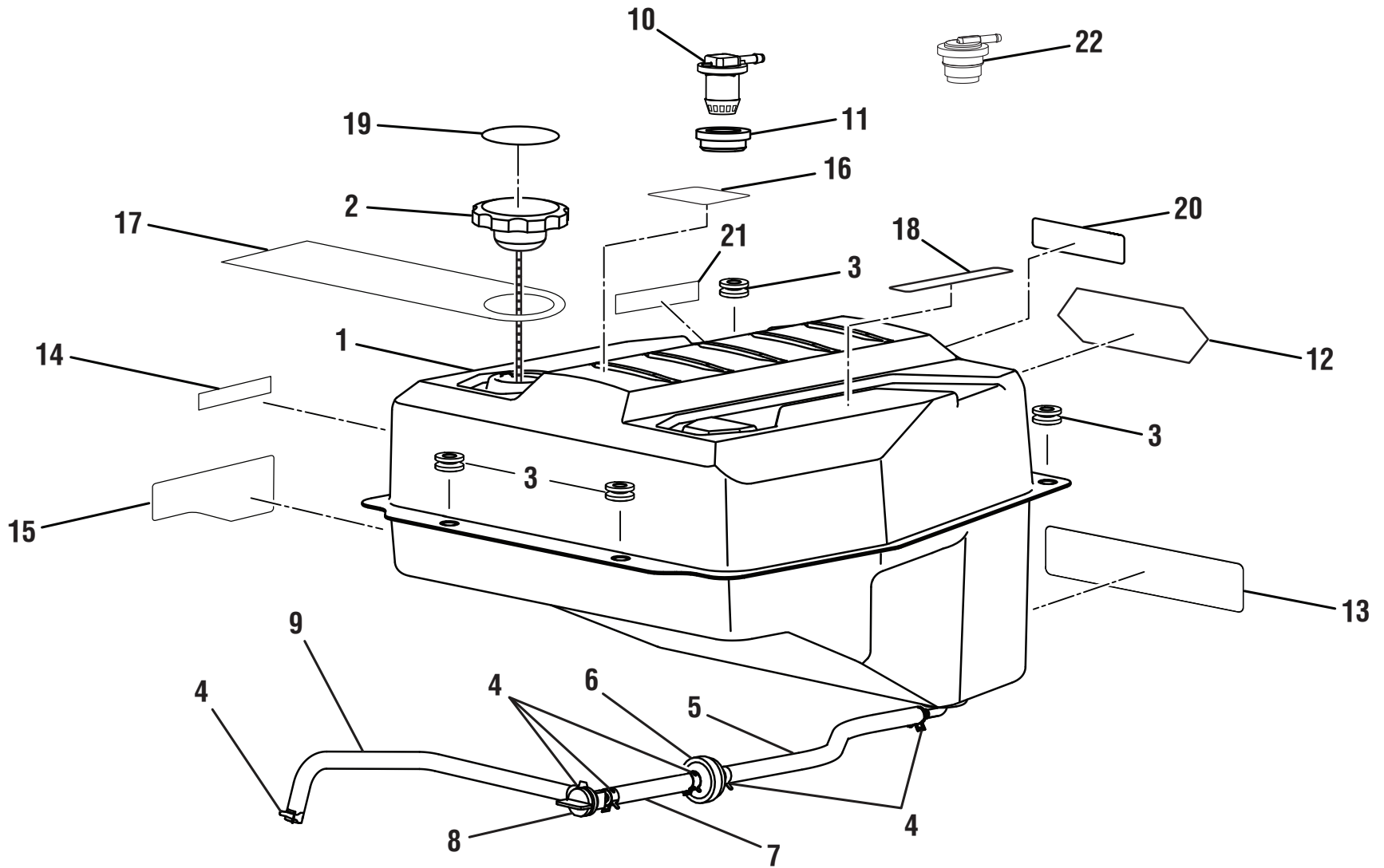




RD906812A/RD906812B

Figure / Figura A

KEY	P/N	DESCRIPTION	QTY	KEY	P/N	DESCRIPTION	QTY	KEY	P/N	DESCRIPTION	QTY
1	561383003	Grommet (16 mm).....	1	32	660900002	Screw (1/4-15 x 1.5 in., Torx Pan Hd.)	12	64	940708007	Engine Oil Label.....	1
2	290429015	Stationary Receptacle Box	1	33	309322002	Muffler.....	1	65	790049001	Idle Control Card.....	1
3	290429014	Remote Receptacle Box (Electric GFCI).....	1	34	310227035	Generator Head Assembly.....	1	66	940513002	Ground Label	1
4	519815005	Receptacle Box Cover.....	1	35	308762003	Reducer (5.5 mm to 8 mm)	1	67	940596014	Performance Label.....	1
5	678145002	Hex Nut (5/16-18)	5	36	638497027	Heat Shield	1	68	940686045	Yamaha Label	1
6	638678002	Lock Washer (5/16 in.)	4	37	519812002	Slide Rail (Non-Muffler Side).....	1	69	672947003	Idle Control Spring.....	1
7	570356006	Vibration Isolator.....	4	38	638634002	Compression Latch.....	1	70	519813014	Starter Cover.....	1
8	Note A	Engine (Yamaha MZ360).....	1	39	518932002	End Cap (35mm).....	2	71	940597001	GenSmart™ Instruction Label	1
9	570358054	Hose.....	1	40	661596001	Screw (10-24 x 3/4 in., T25, Torx Pan Hd.)	4	72	940617105	Electric Start Label.....	1
10	308910001	Quick Release Pin.....	1	41	660899002	Screw (8-18 x 1/2 in.).....	4	73	570358018	Vapor Line Hose.....	1
11	661555002	Screw (1/4-20 x 2.1 in., T30, Torx Hd.).....	6	42	291422001	Idle Control	1	74	290403042	Battery Maintenance Assembly	1
12	519812001	Upper Slide Rail	2	43	519812003	Slide Rail (Muffler Side).....	1	75	310712001	Handle Lock Pin.....	1
13	678610002	Flange Nut (M4)	6	44	660901005	Screw (1/4-20 x 1 in., Hex Hd.).....	4	76	308640002	Bungee Cord.....	1
14	661555001	Bolt (M4 x 12 mm, Hex Button Hd.).....	6	45	660599002	Bolt (5/16-24 x 5/8 in.)	2	77	760504002	Switch	1
15	678600002	Washer (M4).....	10	46	638970001	Idle Control Bracket.....	1	78	638147003	Spark Arrestor.....	1
16	570712001	Rubber Bumper	4	47	661503004	Bolt (1/4-20 x 1-1/4 in., Hex Hd.)...	4	79	661306001	Screw (8-32 x 3/8 in.).....	4
17	678259003	Lock Nut (5/16-18).....	2	48	660901006	Bolt (1/4-20 x 58.4 mm).....	2	80	660391002	Bolt (M8 x 20 mm, Hex Hd.)	1
18	638128002	Washer (5/16 in.)	3	49	290404001	Ground Wire Assembly	1	81	308681003	Battery Bracket.....	1
19	678522006	Pivot Pin (Handle)	2	50	638704001	Washer Star (5/16 in.)	2	82	750400001	Battery	1
20	310224040	Handle Assembly.....	1	51	661502005	Bolt (5/16-18 x 3/4 in., Hex Hd.)....	1	83	308509002	Battery Holder.....	1
21	678146002	Hitch Pin	2	52	638703001	Ground Lug.....	1	84	638678003	Lock Washer (1/4 in.)	4
22	620505001	Axle	2	53	638128004	Washer (1/4 in.)	2	85	678681003	Cap Nut (1/4-20)	2
23	308451022	Wheel (12 in. x 4 in.).....	2	54	638702006	Bracket.....	1	86	638128006	Handle Spacer (5 mm)	1
24	638128001	Washer (5/8 in.).....	2	55	638706005	Foot (Non-Muffler Side)	1	87	661503005	Bolt (1/4-20 x 1 in., Hex Hd.)	4
25	678819001	Wire Clamp	1	56	940595002	Zero Gravity Label	2	88	940639009	Starter Cover Label.....	1
26	308581035	Frame Assembly	1	57	519729001	J-Clamp	2	89	940647041	Choke Label.....	1
27	638706004	Foot (Muffler Side)	1	58	678815014	Throttle Arm Bracket.....	1	90	940705168	Ridgid Logo Label.....	1
28	570554001	Rubber Foot.....	2	59	524848001	Circuit Board Cover (Idle Control)..	1	91	940639008	Idle Down Label	1
29	638387002	Washer (1/4 in.).....	28	60	940678301	Data Label (RD906812A)	1	92	570631002	Rubber Gasket.....	1
30	678016006	Lock Nut (1/4-20).....	17		940678316	Data Label (RD906812B)	1	Not Shown:			
31	660901003	Screw (1/4-20 x 1 in., T30, Torx Hd.).....	8	61	940758005	Pull Pin Release Label	1	990000420	Operator's Manual		
				62	940617103	Quick Start Label	1				
				63	940515017	CPSC Label	1				

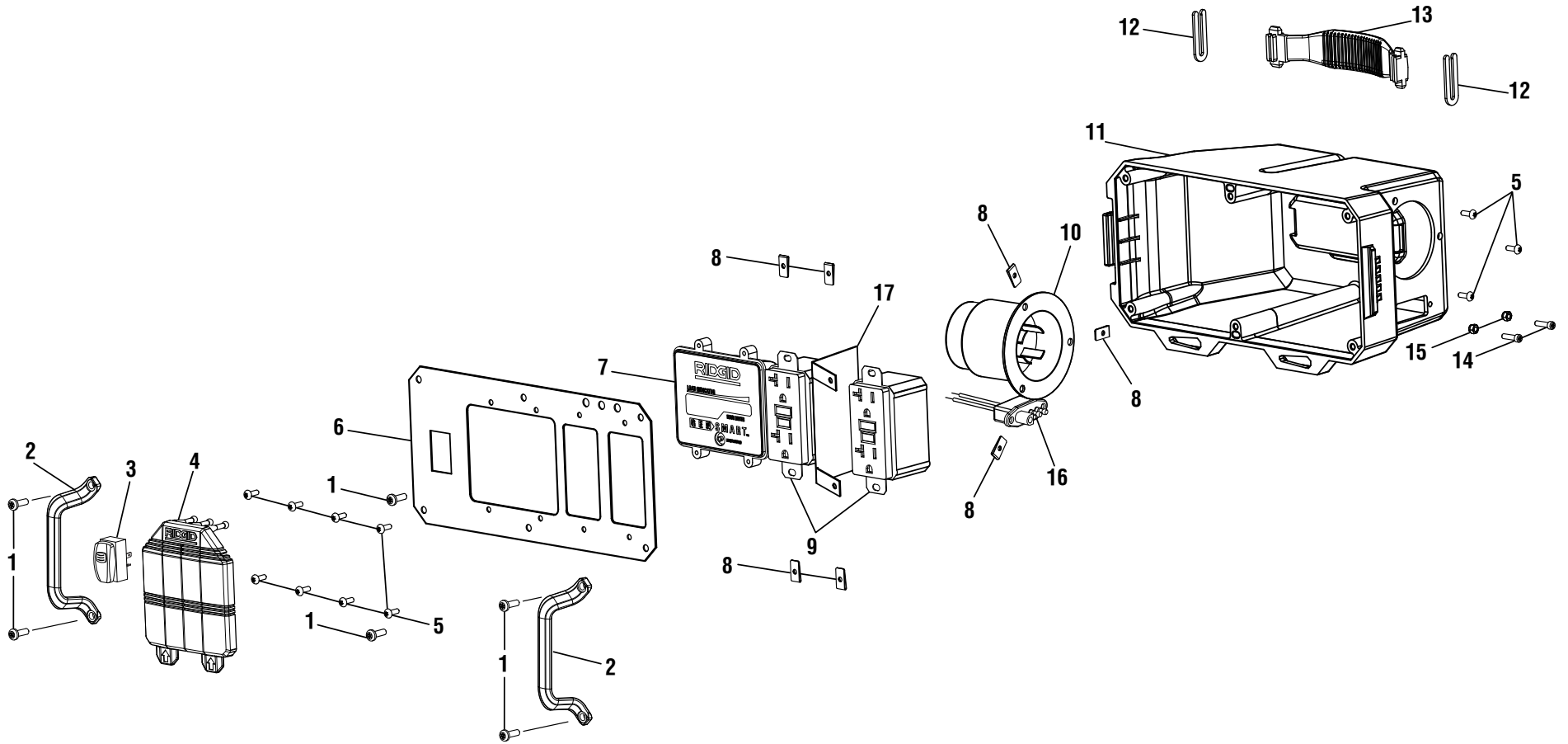




RD906812A/RD906812B

Figure / Figura B

KEY	P/N	DESCRIPTION	QTY	PIÈCE RÉF.	DESCRIPTION	QTÉ	REF.	N/P	DESCRIPCIÓN	CANT.
1	310711074	Fuel Tank.....	1	1 310711074	Réservoir de carburant	1	1	310711074	Tanque de combustible.....	1
2	310720026	Fuel Cap.....	1	2 310720026	Bouchon du réservoir	1	2	310720026	Tapa del tanque de combustible.....	1
3	310225001	Fuel Tank Bushing.....	4	3 310225001	Coussinet du réservoir à essence..	4	3	310225001	Buje del tanque de combustible.....	4
4	678408006	Fuel Line Clamp (1/2 in.).....	6	4 678408006	Bride de conduite de carburant (1/2 po).....	6	4	678408006	Abrazadera de conducto de combustible (1/2 pulg.)	6
5	570358016	Fuel Line Hose (1/4 in. ID x 16 in.).....	1	5 570358016	Tuyau de la canalisation de carburant (1/4 po ID x 16 po).....	1	5	570358016	Manguera del circuito de combustible (1/4 pulg. ID x 16 pulg.).....	1
6	308733008	Fuel Line Filter.....	1	6 308733008	Filtre de la canalisation de carburant.....	1	6	308733008	Filtro de la línea de combustible.....	1
7	570358015	Fuel Line Hose (1/4 in. ID x 3.5 in.).....	1	7 570358015	Tuyau de la canalisation de carburant (1/4 po ID x 3,5 po).....	1	7	570358015	Manguera del circuito de combustible (1/4 pulg. ID x 3,5 pulg.).....	1
8	308459002	Fuel Shut Off Valve (Inline 1/4 in. x 1/4).....	1	8 308459002	Robinet de carburant (en série 1/4 po x 1/4).....	1	8	308459002	Válvula combustible (En línea 1/4 pulg. x 1/4)	1
9	570358014	Fuel Line Hose (1/4 in. ID x 12.6 in.).....	1	9 570358014	Tuyau de la canalisation de carburant (1/4 po ID x 12,6 po).....	1	9	570358014	Manguera del circuito de combustible (1/4 pulg. ID x 12,6 pulg.).....	1
10	310854001	Vapor Vent (RD906812A)	1	10 310854001	Évent de vapeur (RD906812A).....	1	10	310854001	Respiradero de vapor (RD906812A)	1
11	638711002	Bushing (RD906812A).....	1	11 638711002	Douille (RD906812A).....	1	11	638711002	Buje (RD906812A).....	1
12	940707092	Danger Warning General Label.....	1	12 940707092	Étiquette générale d'avertissement de danger	1	12	940707092	Etiqueta general de advertencia de peligro	1
13	940513018	Ground Warning Label.....	1	13 940513018	Étiquette d'avertissement au terre.	1	13	940513018	Etiqueta de advertencia a tierra.....	1
14	940947003	Combustion Warning Label	1	14 940947003	Étiquette d'avertissement de combustion	1	14	940947003	Etiqueta de advertencia de combustión	1
15	940680027	Hot Surface Warning Label.....	1	15 940680027	Étiquette d'avertissement de surface brûlante	1	15	940680027	Etiqueta, advertencia superficie caliente.....	1
16	940872003	E85 Label.....	1	16 940872003	Étiquette de E85	1	16	940872003	Etiqueta de E85.....	1
17	940971068	Fuel Hangtag Label.....	1	17 940971068	Étiquette à fil pour l'essence	1	17	940971068	Etiqueta colgante de combustible ..	1
18	940872006	Fuel Stabilizer Label.....	1	18 940872006	Étiquette de danger sur risque d'incendie	1	18	940872006	Etiqueta de peligro del riesgo de incendio	1
19	940974007	Fire Danger Label.....	1	19 940974007	Étiquette stabilisateur de carburant	1	19	940974007	Etiqueta de combustible del estabilizador.....	1
20	940705168	Ridgid Logo Label.....	1	20 940705168	Ridgid étiquette de logo	1	20	940705168	Etiqueta de logo Ridgid	1
21	940974089	Fire Distance Label	1	21 940974089	Étiquette Distance incendie	1	21	940974089	Fuego Etiqueta Distancia.....	1
22	310854002	Vapor Vent (RD906812B)	1	22 310854002	Évent de vapeur (RD906812B).....	1	22	310854002	Respiradero de vapor (RD906812B).....	1

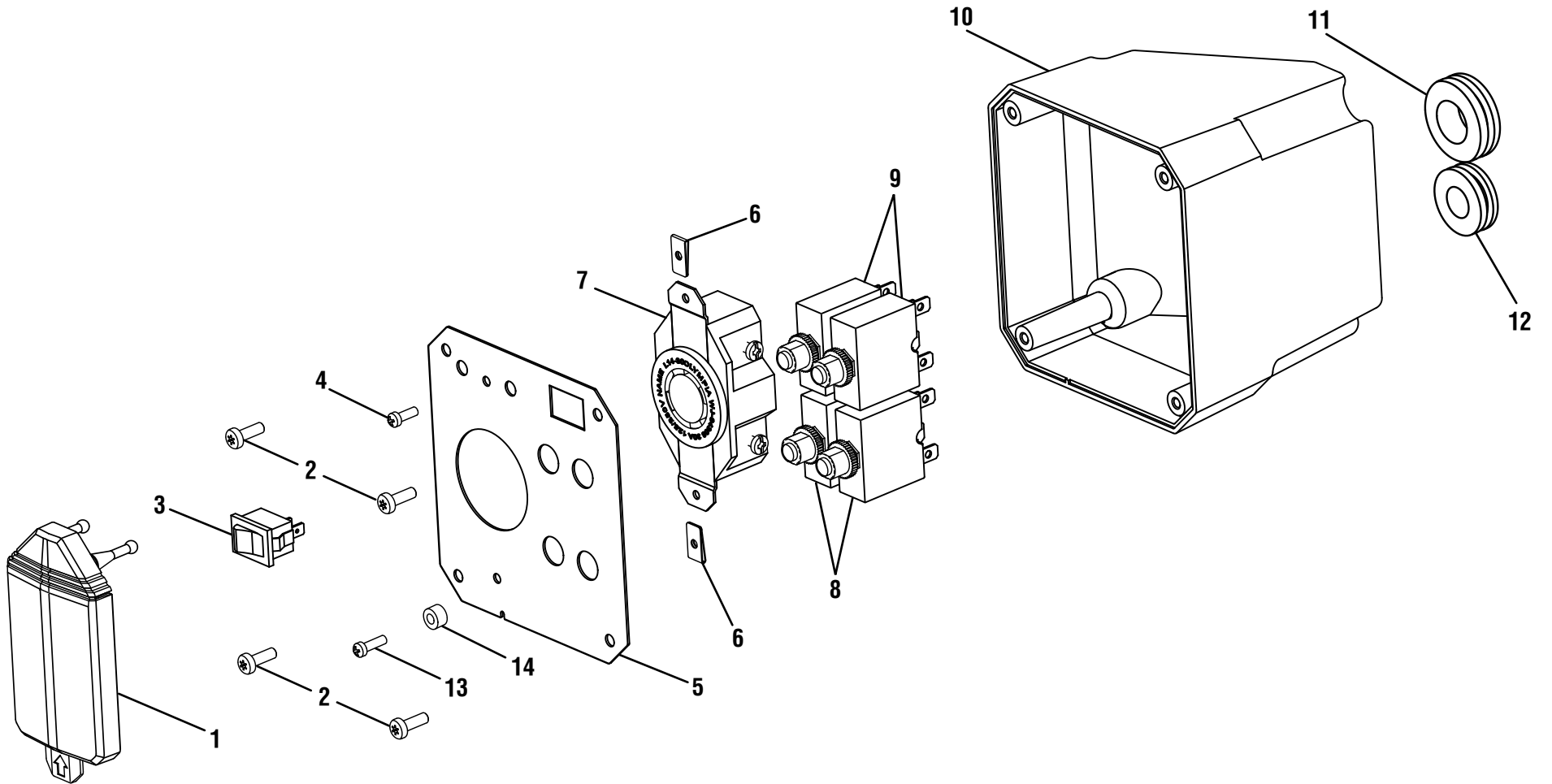




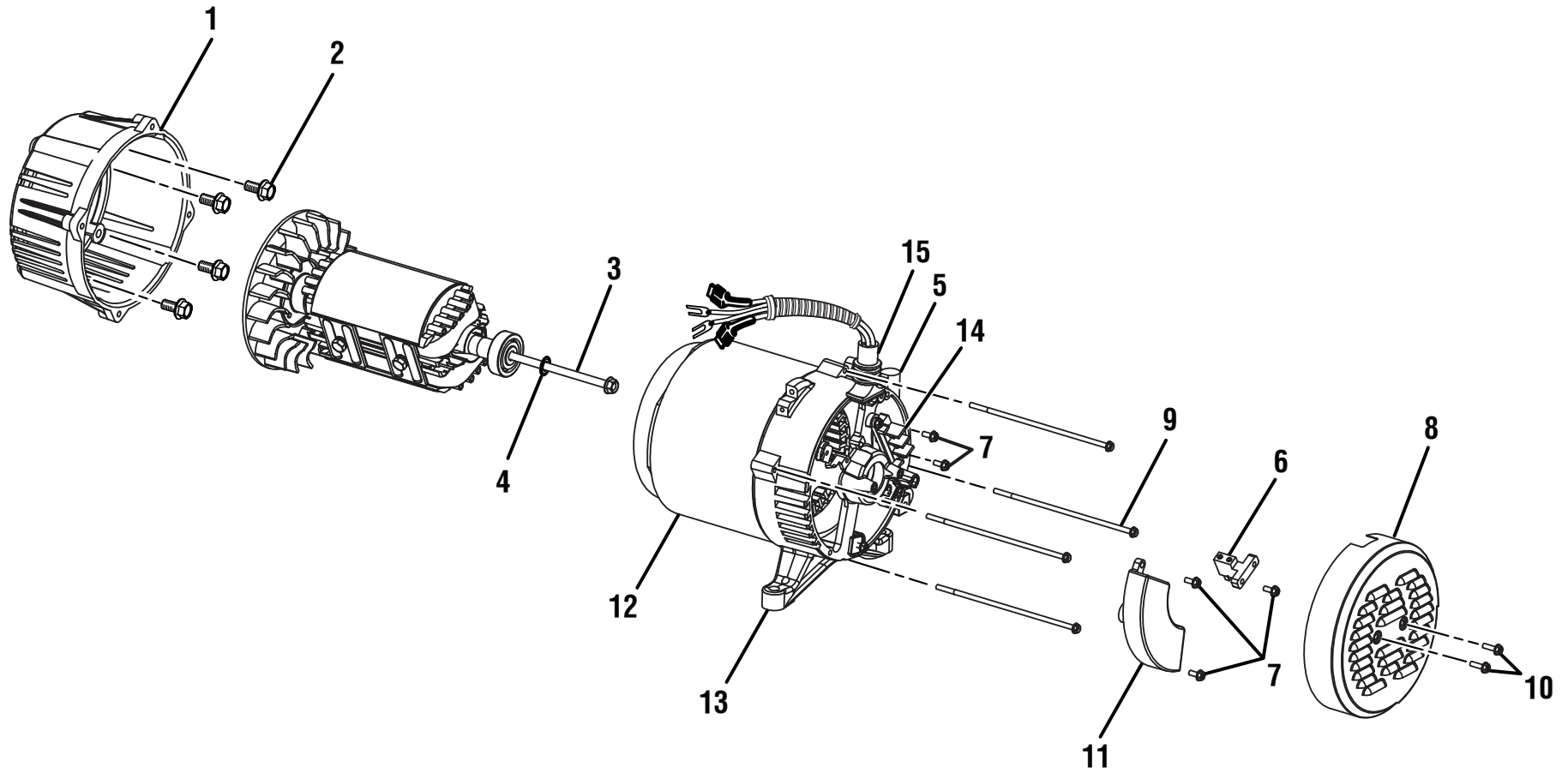
RD906812A/RD906812B

Figure / Figura C

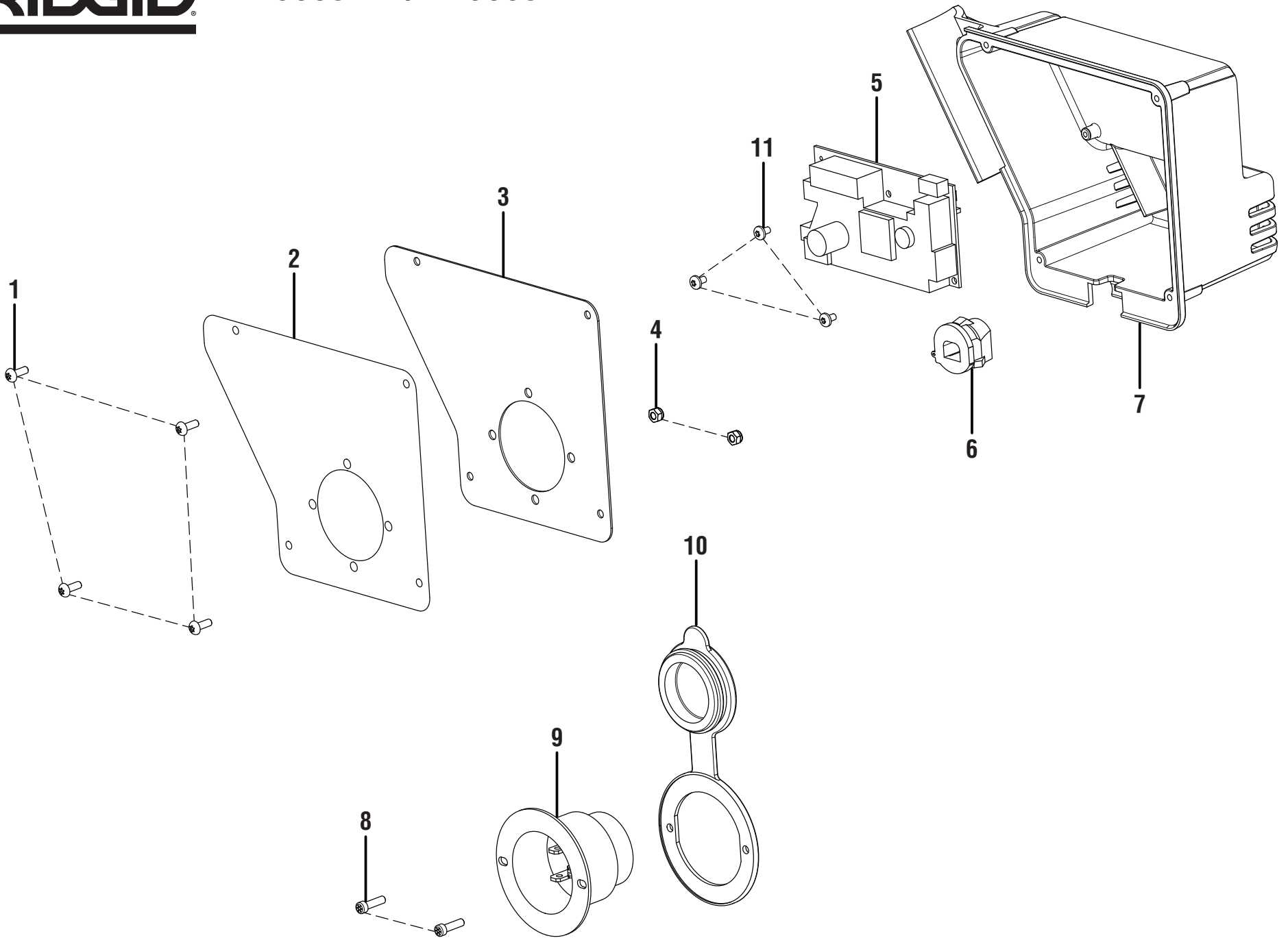
KEY	P/N	DESCRIPTION	QTY	PIÈCE	RÉF.	DESCRIPTION	QTÉ	REF.	N/P	DESCRIPCIÓN	CANT.
1	660899003	Screw (8-18 x 3/4 in., Torx Hd.).....	6	1	660899003	Vis (8-18 x 3/4 po, empreinte à six pans).....	6	1	660899003	Tornillo (8-18 x 3/4 pulg., cabeza de Torx).....	6
2	638701020	Handle (Remote Control Panel).....	2	2	638701020	Poignée (panneau de commande à distance)	2	2	638701020	Mango (panel del control remoto)	2
3	270290007	Switch (On/Off).....	1	3	270290007	Interrupteur marche/arrêt.....	1	3	270290007	Interruptor de encendido/apagado ..	1
4	570409001	Outlet Cover	1	4	570409001	Couvercle de prise.....	1	4	570409001	Cubierta de salida	1
5	660901004	Screw (6-20 x 3/8 in., Torx Hd.).....	11	5	660901004	Vis (6-20 x 3/8 po, empreinte à six pans).....	11	5	660901004	Tornillo (6-20 x 3/8 pulg., cabeza de Torx).....	11
6	638700020	Cover Plate (Remote Control Panel)	1	6	638700020	Couverture (panneau de commande à distance)	1	6	638700020	Placa tapa (panel del control remoto)	1
7	290432002	GenSmart™ Monitoring System	1	7	290432002	Système de surveillance GenSmart™	1	7	290432002	Sistema de monitoreo GenSmart™	1
8	678244002	Speed Nut (6-18).....	7	8	678244002	Écrou rapide (6-18)	7	8	678244002	Tuerca de apriete rápido (6-18)	7
9	290400010	20 Amp Duplex GFCI Receptacle (120 Volts AC).....	2	9	290400010	Prise double de disjoncteur de fuite à la terre de 20 A (120 V c.a.)..	2	9	290400010	Receptáculo doble de 20 A con GFCI (120 V corr. alt.).....	2
10	290430001	20 Amp Inlet (120/240 Volts AC)	1	10	290430001	Prise de 20 A (120/240 V c.a)	1	10	290430001	Entrada de 20 A (120/240 V corr. alt.)	1
11	519813002	Control Panel Box (Remote).....	1	11	519813002	Boîtier du panneau de contrôle (distant)	1	11	519813002	Caja del panel de control (remota) ...	1
12	678815002	Clip	2	12	678815002	Agrafe	2	12	678815002	Sujetador.....	2
13	570372001	Carrying Handle	1	13	570372001	Poignée de transport	1	13	570372001	Mango de acarreo	1
14	661597001	Screw (6-32 x 1/2 in., Torx Hd.).....	2	14	661597001	Vis (6-32 x 1/2 po, empreinte à six pans).....	2	14	661597001	Tornillo (6-32 x 1/2 pulg., cabeza de Torx).....	2
15	678720001	Lock Nut (6-32)	2	15	678720001	Écrou de blocage (6-32)	2	15	678720001	Contratuerca (6-32)	2
16	290435005	Pigtail (DC to Remote Box, See Page 10).....	1	16	290435005	Natte (CC vers le boîtier distant, voir la page 10)	1	16	290435005	Coleta (corr. cont. a caja remota, vea página 10).....	1
17	902114002	Insulator	1	17	902114002	Isolateur	1	17	902114002	Aislante.....	1
18	290428014	Wire Kit (Remote Box, See Page 10).....	1	18	290428014	Ensemble de fils (boîtier distant, voir la page 10)	1	18	290428014	Juego de alambre (caja alejada, vea página 10).....	1



KEY	P/N	DESCRIPTION	QTY	PIÈCE RÉF.	DESCRIPTION	QTÉ	REF.	N/P	DESCRIPCIÓN	CANT.
1	570409002	Receptacle Cover.....	1	1 570409002	Dispositif de protection de la prise	1	1	570409002	Tapa del receptáculo	1
2	660899002	Screw (8-18 x 1/2 in., Torx Hd.).....	4	2 660899002	Vis (8-18 x 1/2 po, empreinte à six pans).....	4	2	660899002	Tornillo (8-18 x 1/2 pulg., cabeza de Torx).....	4
3	760700002	Switch (On/Off, See Pages 11 & 13) 1	1	3 760700002	Interrupteur (marche/arrêt, voir la pages 11 et 13)	1	3	760700002	Interruptor de encendido/apagado (vea páginas 11 y 13)	1
4	660901004	Screw (6-20 x 3/8 in.n Torx Hd.).....	1	4 660901004	Vis (6-20 x 3/8 po, empreinte à six pans).....	1	4	660901004	Tornillo (6-20 x 3/8 pulg., cabeza de Torx).....	1
5	638700005	Cover Plate (Stationary Control Panel)	1	5 638700005	Couverture (panneau de commande stationnaire)	1	5	638700005	Placa tapa (panel de control fijo).....	1
6	678244002	Speed Nut (6-18).....	2	6 678244002	Écrou rapide (6-18)	2	6	678244002	Tuerca de apriete rápido (6-18).....	2
7	290401001	30 Amp Twist Lock Receptacle (120/240 Volts AC).....	1	7 290401001	Prise à verrouillage par rotation 30 A (120/240 V c.a.)	1	7	290401001	Receptáculo de fijación por giro de 30 A (120/240 V corr. alt.)....	1
8	780350007	20 Amp Circuit Breaker (120 Volts AC).....	2	8 780350007	20 Ampères disjoncteur (120 V c.a.).....	2	8	780350007	20 Amperios disyuntor (120 V corr. cont.).....	2
9	780351012	30 Amp Circuit Breaker (120 Volts AC).....	2	9 780351012	30 Ampères disjoncteur (120 V c.a.).....	2	9	780351012	30 Amperios disyuntor (120 V corr. cont.).....	2
10	519813001	Control Panel Box (Stationary).....	1	10 519813001	Le panneau de commande boîte (stationnaire)	1	10	519813001	Panel de control caja (fija)	1
11	561383003	Grommet (17.5 mm)	1	11 561383003	Oeillet (17,5 mm).....	1	11	561383003	Ojal (17,5 mm)	1
12	561383002	Grommet (12.7 mm)	1	12 561383002	Oeillet (12,7 mm).....	1	12	561383002	Ojal (12,7 mm)	1
13	660961002	Screw (6-20 x 1/2 in., Torx Hd.).....	1	13 660961002	Vis (6-20 x 1/2 po, empreinte à six pans).....	1	13	660961002	Tornillo (6-20 x 1/2 pulg., cabeza de Torx).....	1
14	638128005	Spacer (4 mm).....	1	14 638128005	Entretoise (4 mm).....	1	14	638128005	Separador (4 mm)	1
15	290428015	Wire Kit (Stationary Box, See Page 13).....	1	15 290428015	Ensemble de fils (boîtier fixe, voir la page 13).....	1	15	290428015	Juego de alambre (caja estacionaria, vea página 13)...	1
16	290434005	Pigtail (Remote Box to Stationary Box) (120/240 Volts AC, See Page 13)	1	16 290434001	Natte (du boîtier distant au boîtier fixe, 120/240 V c.a., voir la page 13)	1	16	290434001	Coleta (caja alejada a caja estacionaria (120/240 V corr. cont., vea página 13).....	1
17	290434002	Pigtail (Generator Head, See Page 13).....	1	17 290434002	Natte (moteur de la générateur, voir la page 13)	1	17	290434002	Coleta (cabezal del generador, vea página 13).....	1
18	290435004	Pigtail (DC to Engine, See Page 13).....	1	18 290435004	Natte (DC à moteur, voir la page 13)	1	18	290435004	Coleta (corr. cont. al motor, vea página 13).....	1



KEY	P/N	DESCRIPTION	QTY	PIÈCE RÉF.	DESCRIPTION	QTÉ	REF.	N/P	DESCRIPCIÓN	CANT.
1	640331002	Adaptor Housing	1	1 640331002	Logement de l'adaptateur.....	1	1	640331002	Caracasa del adaptador	1
2	660596002	Bolt (3/8-16 x 1-1/4 in.)	4	2 660596002	Boulon (3/8-16 x 1-1/4 po).....	4	2	660596002	Perno (3/8-16 x 1-1/4 pulg.)	4
3	661603011	Bolt (5/16-24)	1	3 661603011	Boulon (5/16-24)	1	3	661603011	Perno (5/16-24).....	1
4	638623002	Washer (5/16 in.)	1	4 638623002	Rondelle frein (5/16 po).....	1	4	638623002	Arandela de fijación (5/16 pulg.)	1
5	310227035	Generator Head Assembly (Incl. Key Nos. 1 and 3-15).....	1	5 310227035	Ensemble moteur de la générateur (inclure lég. réf. 1 et 3-15)	1	5	310227035	Ensemble moteur de la générateur (incluire núm. ref. 1 y 3-15)	1
6	290441005	Brush Assembly	1	6 290441005	Ensemble de charbon	1	6	290441005	Conjunto de la escobilla	1
7	660938012	Bolt (M5 x 16 mm, Hex Hd.).....	5	7 660938012	Boulon (M5 x 16 mm, à tête hex) ...	5	7	660938012	Perno (M5 x 16 mm, cabeza hex.) ...	5
8	678296004	Brush Cover	1	8 678296004	Couvercle de balai	1	8	678296004	Tapa de la escobilla	1
9	661603012	Bolt (Stator)	4	9 661603012	Boulon (stator).....	4	9	661603012	Perno (estátor)	4
10	660938012	Bolt (M5 x 10 mm).....	2	10 660938012	Boulon (M5 x 10 mm).....	2	10	660938012	Perno (M5 x 10 mm)	2
11	290440008	Automatic Voltage Regulator	1	11 290440008	Régulateur de tension automatique	1	11	290440008	Regulador automático de voltaje.....	1
12	638624007	Generator Head Cover	1	12 638624007	Couverture de tête de générateur ..	1	12	638624007	Cubierta de la cabeza del generador.....	1
13	678865003	Bearing Housing.....	1	13 678865003	Logement de roulement	1	13	678865003	Cubierta de conjinete.....	1
14	290602003	Terminal Block.....	1	14 290602003	Plaque à bornes	1	14	290602003	Bloque de terminales.....	1
15	570766004	Rubber Boot.....	1	15 570766004	Gaine caoutchoutée.....	1	15	570766004	Botas de goma	1





RD906812A/RD906812B

Figure / Figura F

KEY	P/N	DESCRIPTION	QTY	PIÈCE RÉF.	DESCRIPTION	QTÉ	REF.	N/P	DESCRIPCIÓN	CANT.
1	660901004	Screw (6-20 x 3/8 in., Pan Hd.).....4	4	1 660901004	Vis (6-20 x 3/8 po, tête bombée).....4	4	1	660901004	Tornillo (6-20 x 3/8 pulg., cab. tronc.).....4	4
2	940780060	Battery Maintainer Label.....1	1	2 940780060	Étiquette de mainteneur de batterie.1	1	2	940780060	Etiqueta de mainteneur de charge pour batterie.....1	1
3	638700026	Receptacle Faceplate1	1	3 638700026	Plaque avant de la prise.....1	1	3	638700026	Placa de encare de receptáculo1	1
4	678720001	Lock Nut (6-32)2	2	4 678720001	Écrou de blocage (6-32).....2	2	4	678720001	Tuerca de seguridad (6-32)2	2
5	140173016	Circuit Board Assembly.....1	1	5 140173016	Ensemble de carte de circuit imprimé.....1	1	5	140173016	Conjunto de la placa de circuitos.....1	1
6	563119003	Bend Relief.....1	1	6 563119003	Renfort de protection du fil1	1	6	563119003	Protector del cordón1	1
7	524848002	Receptacle Box.....1	1	7 524848002	Boîtier de la prise1	1	7	524848002	Caja de receptáculo1	1
8	661597001	Screw (6-32).....2	2	8 661597001	Vis (6-32)2	2	8	661597001	Tornillo (6-32).....2	2
9	290400016	120V Receptacle (Male Inlet).....1	1	9 290400016	Prise de 120 V (mâle entrée)1	1	9	290400016	Receptáculo de 120 V (entrada macho)1	1
10	570412006	Cover.....1	1	10 570412006	Couvercle1	1	10	570412006	Cubierta.....1	1
11	660923015	Screw (M3 x 5 mm)3	3	11 660923015	Vis (M3 x 5 mm).....3	3	11	660923015	Tornillo (M3 x 5 mm).....3	3