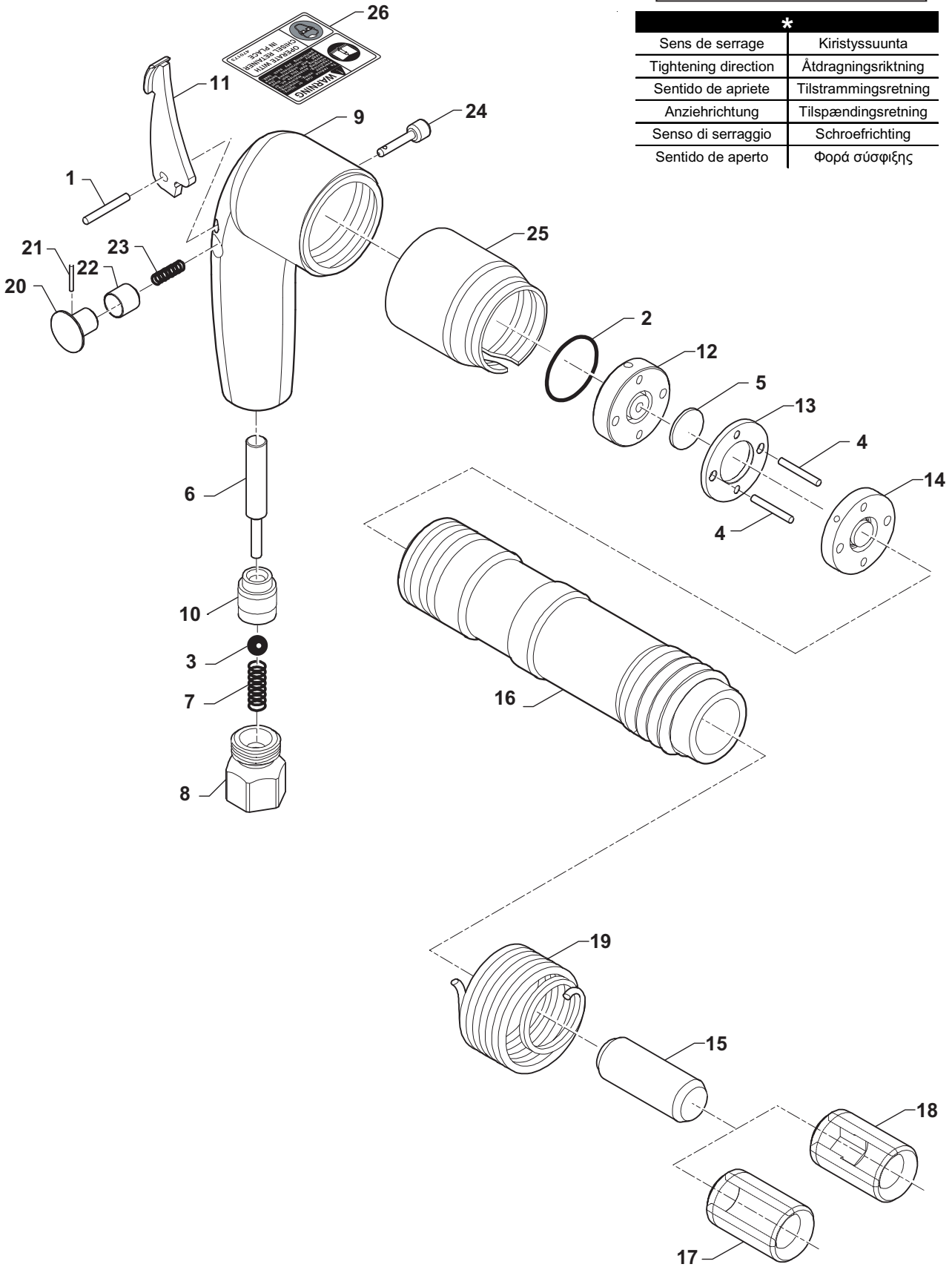


☛ "Loctite 577"

☛ 8 / 9	☛ *	80 N.m
9 / 16	☛	180 N.m

*	
Sens de serrage	Kiristyssuunta
Tightening direction	Átdragingsriktning
Sentido de apriete	Tilstrammingsretning
Anziehrichtung	Tilspændingsretning
Senso di serraggio	Schroefrichtung
Sentido de aperto	Φορά σύσφιξης



Nomenclature des pièces
Teileliste
Osien nimikkeistö
Delfortegnelse

Parts list
Lista dei pezzi
Komponentlista
Naamlijst van onderdelen

Lista de componentes
Nomenclatura das peças
Delliste
Κατάλογος εξαρτημάτων

Rep. Item	Réf. standard New part no.	Qté Qty	Pièces spécifiques Specific parts	Désignation	Description
1	637.118	1		Goupille 4 x 18	Pin 4 x 18
2	657.20	1		Joint 26,2 x 3,6	O-ring 26,2 x 3,6
3	770.43	1		Bille ø10	Ball ø10
4	790.36	2		Aiguille NRA 4 x 34,8	Pin NRA 4 x 34,8
5	6153211950	1		Pastille	Valve
6	6153120890	1		Poussoir admission	Intake valve
7	6156811150	1		Ressort de bille	Ball spring
8	6157460680	1		Raccord ¼ F	Adaptor ¼ F
9	6153000460	1		Poignée	Handle
10	6153211990	1		Siège de bille	Ball seat
11	6153100420	1		Gâchette	Trigger
12	6153212000	1		Siège supérieur	Upper seat
13	6153201410	1		Plaque d'épaisseur	Thickness plate
14	6153212010	1		Siège inférieur	Lower seat
15	6151430490	1		Piston	Piston
16	6151010110	1		Fût	Barrel
17	6152520100	1	RA2C	Manchon cylindrique ø15	Round sleeve ø15
18	6152520110	1	RA2H	Manchon cylindrique hex. ø15	Round hex. sleeve ø15
19	6156900890	1		Ressort de retenue	Spring
20	6153210920	1		Poussoir	Button
21	6156371620	1		Goupille 1,5 x 7,4	Pin 1,5 x 7,4
22	6153140540	1		Douille	Collet
23	6156811280	1		Ressort ø5 x 10	Spring ø5 x 10
24	6153212160	1		Verrou	Bolt
25	6155704580	1		Carter d'air	Air housing
26	470173	1		Etiquette warning	Decal-warning
	390.33	1		Poignée complète [1-2-3-6-7-8-9-10-11-20-21-22-23-24]	Handle assembly [1-2-3-6-7-8-9-10-11-20-21-22-23-24]

индивидуално оценяване на риска в ситуация на работното място, над което ние нямаме контрол.

Този инструмент може да предизвика синдром на вибрационно увреждане на ръцете / дланите, ако употребата му не се контролира правилно. Наръчник за справянето с отражението на вибрациите върху ръцете / дланите може да бъде намерен на адрес: www.pneurop.eu/uploads/documents/pdf/PN3-02-NV_Declaration_info_sheet_0111.pdf репоръчваме
прилагането на програма за здраво наблюдение, за улавяне на ранните симптоми свързани с излагането на шум и вибрации и да бъдат променени методите на организация и управление на труда, за да се предотврати увреждане на здравето в бъдеще.

Croatian HR : Deklarisane vrijednosti za buku i vibracije.

Sve vrijednosti su ažurne s datumom publikacije. Najnovije podatke potražite na cp.com.

Ove deklarirane vrijednosti su dobijene laboratorijskim testiranjem sukladno navedenim standardima i nisu adekvatne za procjenu rizika. Vrijednosti na nekim radnim mjestima mogu biti veće od deklariranih vrijednosti. Stvarne vrijednosti izlaganja i štetnih rizika za svakog korisnika ponaosob jedinstvene su i ovisne o načinu rada korisnika, obratka i dizajna radne stanice, te od vremena izlaganja i fizičkog stanja korisnika. Mi, Chicago Pneumatic, ne možemo se držati odgovornim za poslijedice zbog korištenja deklariranih vrijednosti umjesto vrijednosti koje odražavaju realno izlaganje, za individualnu procjenu rizika na radnom mjestu nad kojim nemamo kontrolu.

Ovaj alat može izazvati sindrom vibracije ruke ako se postupa kako treba.

EU vodič za kontrolu vibracija na ruci može se pronaći na

www.pneurop.eu/uploads/documents/pdf/PN3-02-NV_Declaration_info_sheet_0111.pdf

Preporučujemo da se se poslužite programom za praćenje zdravlja za rano uočavanje simptoma koji mogu biti vezani uz izloženost buci ili vibracijama, kako biste mogli postupke upravljanja prilagoditi tako da spriječite buduće oštećenje.

Romanian RO : Valori Declarate pentru Zgomot și Vibrație

Toate valorile sunt valabile la data prezentei publicării. Pentru cele mai recente informații, vizitați cp.com.

Aceste valori declarate au fost obținute prin teste de laborator în conformitate cu standardele precizate și nu sunt adecvate pentru evaluarea riscurilor. Valorile măsurate în locuri de muncă specifice pot fi mai mari decât valorile declarate. Valorile de expunere efectivă și riscul de vătămare pentru un utilizator în particular sunt unice și depind de modul în care lucrează utilizatorul, piesa de lucru și modul în care a fost proiectată stația de lucru, ca și de timpul de expunere și de condiția fizică a utilizatorului. Subsemnații, Chicago Pneumatic, nu răspundem pentru consecințele utilizării valorilor declarate în locul valorilor de expunere reală în cadrul evaluării riscului particular al situației unui loc de muncă pe care nu o putem controla.

Acest instrument poate produce sindromul de vibrație mână-braț dacă utilizarea acestuia este efectuată în mod inadecvat. Puteți găsi un ghid de gestionare a vibrațiilor mână-braț la

www.pneurop.eu/uploads/documents/pdf/PN3-02-NV_Declaration_info_sheet_0111.pdf

Vă recomandăm un

program de monitorizare a sănătății pentru a depista din timp simptomele care au legătură cu expunerea la zgomot și vibrații, astfel încât procedurile de gestionare să poată fi modificate în scopul prevenirii afecțiunilor viitoare.

Turkish TR : Gürültü ve Titreşim Beyanı

Tüm değerler bu yayının tarihi itibarıyla günceldir. En son bilgiler için lütfen cp.com' u ziyaret ediniz.

Bildirilen bu değerler adı geçen standartlara uygun olarak laboratuvar tipi testlerden elde edilen değerlerdir ve risk değerlendirmesi kullanımına uygun değildir. Özel iş yerlerinde ölçülen değerler, açıklanan değerlerden daha yüksek olabilir. Gerçek maruz kalma değerleri ve bireysel kullanıcı tarafından tecrübe edilen zarar görme riski benzersizdir ve kullanıcının çalışma şekline, işlenecek parçaya ve iş istasyonunun yapısının yanı sıra maruz kalma süresi ile kullanıcının fiziksel durumuna bağlıdır.

Bizler, Chicago Pneumatic olarak, kontrolü elimizde olmayan bir iş yeri durumundaki özel risk değerlendirmesinde gerçek maruz kalmayı yansıtan değerler yerine bildirilen değerlerin kullanılmasının sonuçlarından sorumlu tutulamayız.

Bu araç uygun kullanılmadığında, titreşime bağlı el-kol hastalık belirtilerine yol açabilir. El-kol titreşim kontrolü ile ilgili bir AT klavuzu aşağıdaki adreste mevcuttur:

www.pneurop.eu/uploads/documents/pdf/PN3-02-NV_Declaration_info_sheet_0111.pdf

İleride olabilecek sakatlıkların önlenmesine yönelik olarak yönetim usullerinde değişiklik yapılabilmesi için gürültü veya titreşime maruz kalmakla ilgili olabilecek belirtilerin erken teşhisini sağlayacak bir sağlık gözetim programını önerilir.

Korean KO : 소음 및 진동 선언

모든 수치는 이 문서 발행 시의 수치입니다. 최신 정보는 cp.com 사이트를 참조하십시오.

선언된 수치들은 진술된 표준을 준수하는 실험실 유형의 시험을 통해 얻어졌으며 위험 평가에는 충분하지 못합니다. 개별 작업 위치에서 측정되는 값들은 선언된 값보다 클 수 있습니다. 개별 사용자가 체험하는 실제의 노출 수치와 피해의 위험은 독특한 것으로서, 사용자의 작업 방식, 작업 대상물 및 작업 대 설계 그리고 노출 시간 및 사용자의 신체 상태에 따라 다릅니다. 저희 Chicago Pneumatic에서는 자사가 통제할 수 없는 작업장 상황에서의 개별 위험 평가에 있어서, 실제 노출을 반영하는 수치 대신 선언된 수치를 사용하는데 따른 결과에 대해 책임질 수 없습니다.

이 공구의 사용을 적절하게 관리하지 않으면 수치 진동 증후군을 일으킬 수 있습니다. 수치 진동 관리에 대한 EU 안내서는 www.pneurop.eu/uploads/documents/pdf/PN3-02-NV_Declaration_info_sheet_0111.pdf 사이트에서 구할 수 있습니다.

소음 또는 진동 노출 관련 증후군을 조기에 발견하여 관리 절차 변경을 통해 미래의 난청을 방지할 수 있는 건강 감시 프로그램을 추천합니다.