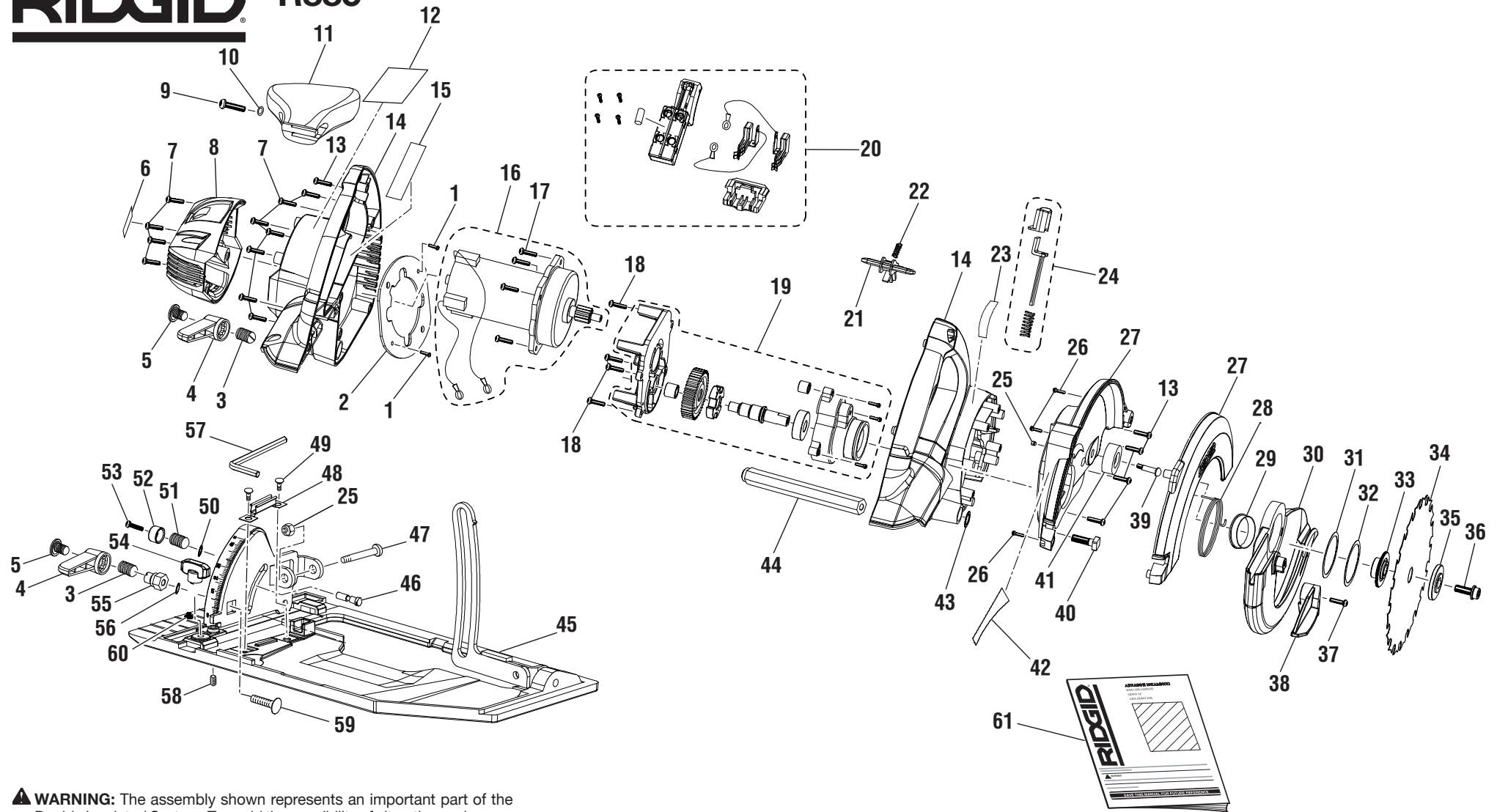


RIDGID® R885



▲ WARNING: The assembly shown represents an important part of the Double Insulated System. To avoid the possibility of alteration or damage to the System, service should be performed by your nearest authorized service center.

▲ AVERTISSEMENT: L'ensemble illustré représente une partie importante du système à isolation double. Afin d'éviter la possibilité de modification ou de dommage au système, la réparation ne doit être effectuée que par votre centre de réparation autorisé.

▲ ADVERTENCIA: El conjunto que se ilustra representa una parte importante del Sistema de aislamiento doble. Para evitar la posibilidad de alteración o daño del sistema, la reparación debe ser efectuada en su centro de servicio autorizado.



R885

KEY	P/N	DESCRIPTION	QTY	PIÈCE	RÉF.	DESCRIPTION	QTÉ	REF.	N/P	DESCRIPCIÓN	CANT.
1	660202001	* SCREW (M3 X 10 mm)	2	1	660202001	* VIS (M3 X 10 mm)	2	1	660202001	* TORNILLO (M3 X 10 mm)	2
2	901148001	INSULATOR	1	2	901148001	ISOLATEUR	1	2	901148001	AISLAMIENTO	1
3	681035001	SPRING	2	3	681035001	RESSORT	2	3	681035001	RESORTE	2
4	513965001	LEVEL	2	4	513965001	NIVEAU	2	4	513965001	NIVEL	2
5	660993001	* SCREW (1/4-20 x 7 mm)	2	5	660993001	* VIS (1/4-20 x 7 mm)	2	5	660993001	* TORNILLO (1/4-20 x 7 mm)	2
6	940999096	LOGO LABEL	1	6	940999096	PLAQUE DE LOGO	1	6	940999096	ETIQUETA DE LOGO	1
7	660024006	* SCREW (M4 X 22 mm)	1	7	660024006	* VIS (M4 X 22 mm)	1	7	660024006	* TORNILLO (M4 X 22 mm)	1
8	514430001	END CAP	1	8	514430001	COUVERCLE SUPERIEUR	1	8	514430001	TAPA DEL EXTREMO	1
9	660024011	* SCREW (M4 X 28 mm)	1	9	660024011	* VIS (M4 X 28 mm)	1	9	660024011	* TORNILLO (M4 X 28 mm)	1
10	6886501	WASHER	1	10	6886501	RONDELLE	1	10	6886501	ARANDELA	1
11	514432001	POMMEL	1	11	514432001	POMMEAU	1	11	514432001	PERILLA	1
12	940057084	DATA LABEL	1	12	940057084	PLAQUE DE DONNÉES	1	12	940057084	ETIQUETA DE DATOS	1
13	660024007	* SCREW (M4 X 16 mm)	5	13	660024007	* VIS (M4 X 16 mm)	5	13	660024007	* TORNILLO (M4 X 16 mm)	5
14	200381005	HOUSING SET ASSEMBLY	1	14	200381005	LOGEMENT	1	14	200381005	CONJ. DEL JUEGO DEL ALOJAMIENTO	1
15	940999092	WARNING LABEL	1	15	940999092	AUTOCOLLANT D'AVERTISSEMENT	1	15	940999092	ETIQUETA DE ADVERTENCIA	1
16	230049009	MOTOR ASSEMBLY	1	16	230049009	MOTEUR	1	16	230049009	CONJ. DEL MOTOR	1
17	6621213	* SCREW (M4 X 14.5 mm)	4	17	6621213	* VIS (M4 X 14.5 mm)	4	17	6621213	* TORNILLO (M4 X 14.5 mm)	4
18	6620803	* SCREW (M4 X 22 mm)	4	18	6620803	* VIS (M4 X 22 mm)	4	18	6620803	* TORNILLO (M4 X 22 mm)	4
19	200381003	GEAR CASE ASSEMBLY	1	19	200381003	BOITIER D'ENGRENAGES	1	19	200381003	CONJ. DEL CAJA DE ENGRANAJES	1
20	270017203	SWITCH ASSEMBLY	1	20	270017203	COMMUTEUR	1	20	270017203	CONJ. DE LA INTERRUPTOR	1
21	514431001	SAFETY BUTTON	1	21	514431001	BOUTON DE SECURITE	1	21	514431001	BOTON SEGURIDAD	1
22	672029001	SPRING	1	22	672029001	RESSORT	1	22	672029001	RESORTE	1
23	940999091	DANGER LABEL	1	23	940999091	AUTOCOLLANT	1	23	940999091	ETIQUETA DE PELIGRO	1
24	300332024	* SHAFT LOCK ASSEMBLY	1	24	300332024	* VERROU D'AXE	1	24	300332024	* CONJ. DE BLOQUEO DEL EJE	1
25	670974002	* NUT (M5)	2	25	670974002	* ECROU (M5)	2	25	670974002	* TUERCA (M5)	2
26	660165005	* SCREW (M4 X 12mm)	3	26	660165005	* VIS (M4 X 12mm)	3	26	660165005	* TORNILLO (M4 X 12mm)	3
27	200381004	UPPER BLADE GUARD ASSEMBLY	1	27	200381004	GARANT DE LAME SUPERIEUR	1	27	200381004	CONJ. DEL PROTECTOR SUPERIOR	1
28	680672002	TORSION SPRING	1	28	680672002	RESSORT DE TORSION	1	28	680672002	RESORTE DE TORSION	1
29	514307001	SLEEVE	1	29	514307001	MANCHON	1	29	514307001	MANGA	1
30	641126001	LOWER BLADE GUARD	1	30	641126001	GARANT DE LAME INFERIEUR	1	30	641126001	PROTECTOR INFERIOR	1
31	631771001	WASHER	1	31	631771001	RONDELLE	1	31	631771001	ARANDELA	1
32	691197001	SPIRAL RETAINING RING	1	32	691197001	ANNEAU DE RETENUE EN SPIRALE	1	32	691197001	ANILLO ESPIRAL DE RETENCION	1
33	6112003	INNER BLADE WASHER	1	33	6112003	RONDELLE DE LAME INTERIEURE	1	33	6112003	ARANDELA INTERIOR DE LA HOJA	1
34	680477022	BLADE 6-1/2 in.	1	34	680477022	LAME 6-1/2 po.	1	34	680477022	HOJA 165 mm (6-1/2 pulg.)	1
35	610121003	OUTER BLADE WASHER	1	35	610121003	RONDELLE DE LAME EXTERIEURE	1	35	610121003	ARANDELA EXTERIOR DE LA HOJA	1
36	660144004	* SCREW (M6 X 16 mm)	1	36	660144004	* VIS (M6 X 16 mm)	1	36	660144004	* TORNILLO (M6 X 16 mm)	1
37	660151003	* SCREW (M5 X 10 mm PH)	1	37	660151003	* VIS (M5 X 10 mm PH)	1	37	660151003	* TORNILLO (M5 X 10 mm PH)	1
38	513955001	LOWER GUARD LEVER	1	38	513955001	LEVIER DE GARANT INFERIEUR	1	38	513955001	PALANCA DE PROTECTOR INFERIOR	1
39	660193003	* SCREW (M5 X 20 mm)	1	39	660193003	* VIS (M5 X 20 mm)	1	39	660193003	* TORNILLO (M5 X 20 mm)	1
40	660865001	* SCREW (M6 X 16 mm)	1	40	660865001	* VIS (M6 X 16 mm)	1	40	660865001	* TORNILLO (M6 X 16 mm)	1
41	560990001	STOPPER	1	41	560990001	BUTEE	1	41	560990001	RETEN	1
42	940999090	DEPTH OF CUT SCALE LABEL	1	42	940999090	PLAQUE D'ECHELLE DE PROFONDEUR DE COUPE	1	42	940999090	ETIQUETA DE ESCALA DE LA PROF. DE CORTE	1
43	631771002	WASHER	1	43	631771002	RONDELLE	1	43	631771002	ARANDELA	1
44	672027001	HEX BAR	1	44	672027001	BARRE HEX.	1	44	672027001	ARRANDELA	1
45	300322142	BASE ASSEMBLY	1	45	300322142	BASE	1	45	300322142	BARRA HEXAGONAL	1
46	631687001	BEVEL PIN	1	46	631687001	BROCHE DE BISEAU	1	46	631687001	CONJ. DE LA BASE	1
47	660145005	* SCREW (M5 X 40 mm)	1	47	660145005	* VIS (M5 X 40 mm)	1	47	660145005	* PASADOR DE BISEL	1
48	631717002	WRENCH RETENTION CLIP	1	48	631717002	CLIP DE RETENUE DE CLÉ	1	48	660145005	* TORNILLO (M5 X 40 mm)	1
49	660219016	* SCREW (M5 X 5 mm)	2	49	660219016	* VIS (M5 X 5 mm)	2	49	631717002	* PASADOR DE RETENCION DE LA LLAVE	1
50	513967001	WASHER	1	50	513967001	RONDELLE	1	48	660219016	* TORNILLO (M5 X 5 mm)	2
51	681036001	BEVEL SPRING	1	51	681036001	RESSORT DE BISEAU	1	50	513967001	ARANDELA	1
52	513968001	BEVEL BUTTON	1	52	513968001	BOUTON DE BISEAU	1	51	681036001	RESORTE DE BISEL	1
53	660382001	* SCREW (M3 X 5 mm)	1	53	660382001	* VIS (M3 X 5 mm)	1	52	513968001	BOTON DE BISEL	1
54	511165001	KNOB BOLT	1	54	511165001	BOULON MOLETE	1	53	660382001	* TORNILLO (M3 X 5 mm)	1
55	660841001	* LEVER NUT (1/4 in.)	1	55	660841001	* ECROU DE LEVIER (1/4 po.)	1	54	511165001	* Perno DE PERILLA	1
56	691142001	WASHER	1	56	691142001	RONDELLE	1	55	660841001	* TUERCA DE PALANCA 6,35 mm (1/4 pulg.)	1
57	6800201	* HEX KEY (M5)	1	57	6800201	* CLÉ HEX (M5)	1	56	691142001	ARANDELA	1
58	660066002	* SCREW (8/32 X 1/4 in.)	1	58	660066002	* VIS (8/32 X 1/4 po.)	1	57	6800201	* LLAVE HEXAGONAL (M5)	1
59	660858001	* CARRIAGE BOLT (1/4 X 20 X 3/4 in.)	1	59	660858001	* BOULON (1/4 X 20 X 3/4 po.)	1	58	660066002	* TORNILLO (8/32 X 1/4 pulg.)	1
60	680001002	SPRING	1	60	680001002	RESSORT	1	59	660858001	* PERNO DE CARRUAJE (1/4 X 20 X 3/4 pulg.)	1
61	983000969	OPERATOR'S MANUAL	1	61	983000969	MANUEL D'UTILISATION	1	60	680001002	RESORTE	1
62	983000969R	REPAIR SHEET (NOT SHOWN)	1	62	983000969R	FEUILLE DE REPARATION (NON ILLUSTRÉE)	1	60	983000969	MANUAL DEL OPERADOR	1
63	140315001 (R85009)	24 VOLT LITHIUM-ION BATTERY CHARGER (NOT SHOWN)	1	63	140315001 (R85009)	CHARGEUR AU LITHIUM-ION DE 24 V (NON ILLUSTRÉE)	1	62	983000969R	LISTA DE PIEZAS DE REPUESTO (NO SE ILUSTRAN)	1
64	140276003 or 140276004	18 VOLT NICKEL-CADMIUM BATTERY CHARGER (NOT SHOWN)	1	64	140276003 or 140276004	CHARGEUR AU NICKEL-CADMIUM DE 18 V (NON ILLUSTRÉE)	1	63	140315001 (R85009)	CARGADOR DE 24 V DE IONES DE LITIO (NO SE ILUSTRAN)	1
65	130377001 (R85008)	24 VOLT LITHIUM-ION BATTERY PACK (NOT SHOWN)	1	65	130377001 (R85008)	BLOC DE BATTERIES AU LITHIUM-ION DE 24 V (NON ILLUSTRÉE)	1	64	140276003 or 140276004	CARGADOR DE 18 V DE NIQUEL-CADMIO (NO SE ILUSTRAN)	1
66	130254007	18 VOLT NICKEL-CADMIUM BATTERY PACK (NOT SHOWN)	1	66	130254007	BLOC DE BATTERIES AU NICKEL-CADMIUM DE 18 V (NON ILLUSTRÉE)	1	65	130377001 (R85008)	PAQUETE DE PILAS DE 24 V DE IONES DE LITIO (NO SE ILUSTRAN)	1
								66	130254007	PAQUETE DE PILAS DE 18 V DE NIQUEL-CADMIO (NO SE ILUSTRAN)	1

05-17-06
(REV:01)

* Standard Hardware Item – May Be Purchased Locally

* Article de boulonnerie standard – En vente dans les magasins locaux

* Artículo estándar de ferretería – Puede adquirirse en la localidad