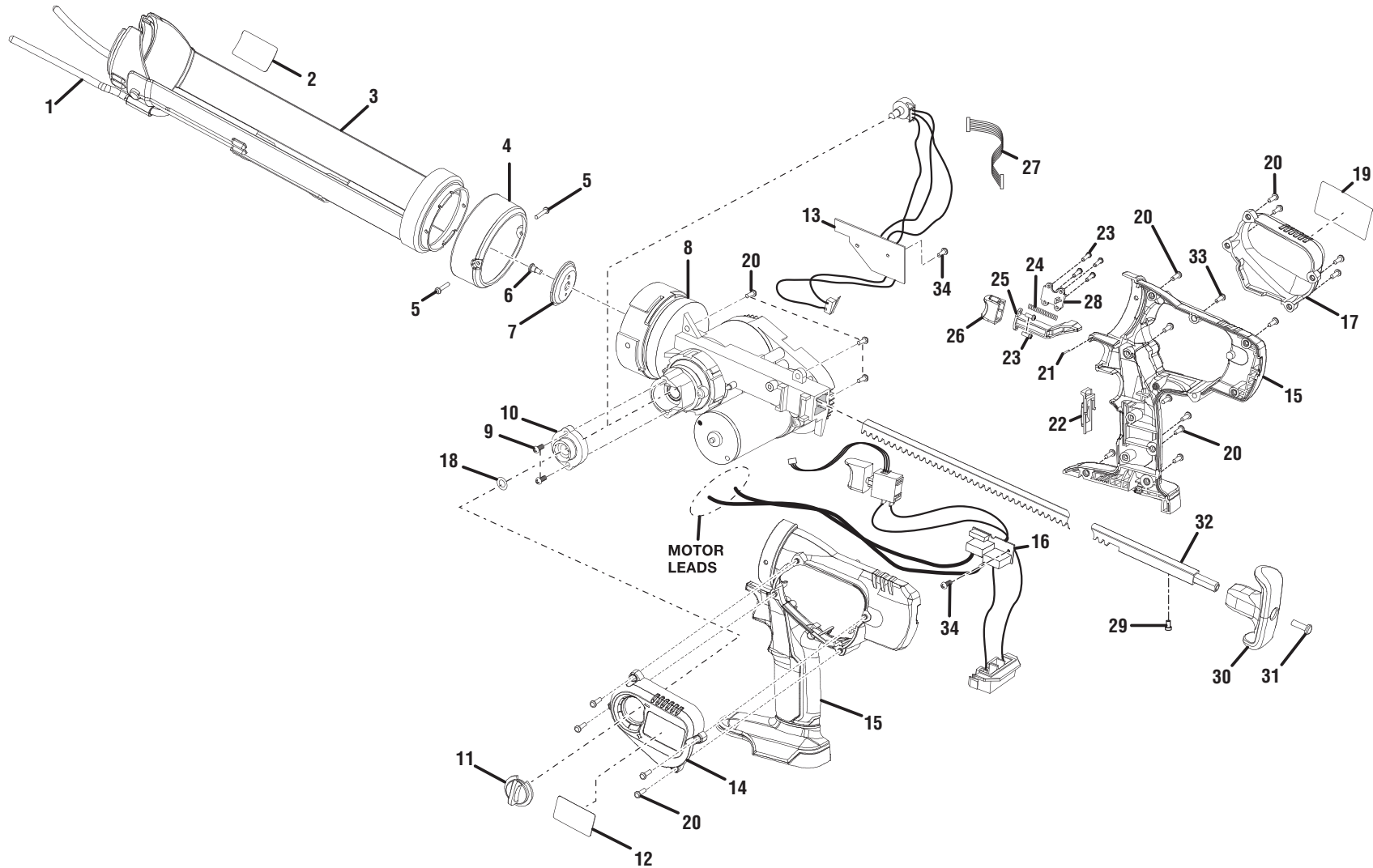


RIDGID® R8804



- ⚠ WARNING:** The assembly shown represents an important part of the Double Insulated System. To avoid the possibility of alteration or damage to the System, service should be performed by your nearest authorized service center.
- ⚠ AVERTISSEMENT :** L'ensemble illustré représente une partie importante du système à isolation double. Afin d'éviter la possibilité de modification ou de dommage au système, la réparation ne doit être effectuée que par votre centre de réparation centre commercial autorisé.
- ⚠ ADVERTENCIA:** El conjunto que se ilustra representa una parte importante del Sistema de Aislamiento Doble. Para evitar la posibilidad de alteración o daño del sistema, la reparación debe ser efectuada en su centro de servicio autorizado.

RIDGID® R8804

KEY	P/N	DESCRIPTION	QTY	RÉF.	PIÈCE	DESCRIPTION	QTÉ.	REF.	N/P	DESCRIPCIÓN	CANT.
1	631344001	JOIST FOLLOWER	1	1	631344001	DISPOSITIF DE SUIVI DES POUTRES.....	1	1	631344001	GUÍA DE VIGAS.....	1
2	940230099	WARNING LABEL.....	1	2	940230099	AUTOCOLLANT D'AVERTISSEMENT	1	2	940230099	ETIQUETA DE ADVERTENCIA.....	1
3	200316001	TUBE HOLDER ASSEMBLY (INCLUDES KEY NOS. 1 AND 2).....	1	3	200316001	PORTE-TUBES (INCLUT LES PIÈCES 1 ET 2)	1	3	200316001	CONJ. DEL PORTATUBO (INCLUYE LOS NÚM. DE REF. 1 Y 2).....	1
4	512988002	TUBE HOLDER RING	1	4	512988002	BAGUE PORTE-TUBE.....	1	4	512988002	ARO DEL PORTATUBO	1
5	660024044	SCREW (M4 x 16 mm).....	2	5	660024044	VIS (M4 x 16 mm).....	2	5	660024044	TORNILLO (M4 x 16 mm).....	2
6	660409001	SCREW (M4 SLOTTED).....	1	6	660409001	VIS (M4 FENDUE).....	1	6	660409001	TORNILLO (M4 RANURA)	1
7	631306002	PLUNGER HOLDER	1	7	631306002	PORTE-PLONGEUR.....	1	7	631306002	SOPORTE DEL ÉMBOLO.....	1
8	210001141	GEAR HOUSING ASSEMBLY	1	8	210001141	CARTER D'ENGRENAGES	1	8	210001141	CONJ. CAJA ENGRANAJES	1
9	660203055	SCREW (M3 x 14 mm).....	2	9	660203055	VIS (M3 x 14 mm).....	2	9	660203055	TORNILLO (M3 x 14 mm).....	2
10	512983001	SPEED CONTROL COVER.....	1	10	512983001	COUVERCLE DE COMMANDE DE VITESSE. 1	1	10	512983001	CUBIERTA DEL CONTROL DE LA VELOCIDAD	1
11	512978001	SPEED CONTROL KNOB.....	1	11	512978001	BOUTON DE COMMANDE DE VITESSE	1	11	512978001	PERILLA DE CONTROL DE VELOCIDAD	1
12	940114117	LOGO LABEL	1	12	940114117	AUTOCOLLANT DE LOGO	1	12	940114117	ETIQUETA LOGOTIPO	1
13	280013130	CIRCUIT BOARD ASSEMBLY	1	13	280013130	CARTE DE CIRCUIT IMPRIMÉ.....	1	13	280013130	PLACA DE CIRCUITOS.....	1
14	342975001	HOUSING SUPPORT CAP	1	14	342975001	CAPUCHON DE SUPPORT DE BOÎTIER	1	14	342975001	TAPA DEL SOPORTE DEL ALOJAMIENTO....	1
15	200442001	HOUSING ASSEMBLY (INC. KEY NOS. 12, 14, 17 AND 19)	1	15	200442001	BOÎTIER (INCLUT LES PIÈCES 12, 14, 17 ET 19)....	1	15	200442001	CONJ. DE LA CAJA (INCLUYE LOS NÚM. DE REF. 12, 14, 17 Y 19).....	1
16	270264001	CIRCUIT BOARD ASSEMBLY	1	16	270264001	CAPUCHON DU COUVERCLE DE BOÎTIER.. 1	1	16	270264001	PLACA DE CIRCUITOS.....	1
17	512976001	HOUSING COVER CAP	1	17	512976001	RONDELLE D'APPUI COURBÉE	1	17	512976001	CUBIERTA DE LA CAJA.....	1
18	671729001	CURVED WASHER	1	18	671729001	PLAQUETTE SIGNALÉTIQUE	1	18	671729001	ARANDELA CURVA.....	1
19	940976185	DATA LABEL	1	19	940976185	VIS (M3.5 x 15 mm).....	18	19	940976185	ETIQUETA DE DATOS	1
20	660419001	SCREW (M3.5 x 15 mm).....	18	20	660419001	AXE EN ACIER	1	20	660419001	TORNILLO (M3.5 x 15 mm).....	18
21	672228001	STEEL PIN	1	21	672228001	BOUTON DE VERROUILLAGE.....	1	21	672228001	PASADOR DE ACERO.....	1
22	342226001	LOCK BUTTON	1	22	342226001	VIS (M3 x 10 mm).....	6	22	342226001	BOTÓN DE BLOQUEO.....	1
23	660203020	SCREW (M3 x 10 mm).....	6	23	660203020	RESSORT	1	23	660203020	TORNILLO (M3 x 10 mm).....	6
24	672126001	SPRING	1	24	672126001	GUIDE D'EMBRAYAGE	1	24	672126001	RESORTE	1
25	514225001	CLUTCH GUIDE	1	25	514225001	GÂCHETTE.....	1	25	514225001	GUÍA DEL EMBRAGUE	1
26	514223001	TRIGGER	1	26	514223001	CONNECTEUR RUBAN	1	26	514223001	GATILLO	1
27	290005130	RIBBON CONNECTOR	1	27	290005130	COUVERCLE DE GUIDE	1	27	290005130	CINTA CONECTORA.....	1
28	514224001	GUIDE COVER	1	28	514224001	COUVERCLE DE GUIDE	1	28	514224001	CUBIERTA DE LA GUIA.....	1
29	660800001	SCREW (M4 x 6 mm).....	1	29	660800001	VIS (M4 x 6 mm).....	1	29	660800001	TORNILLO (M4 x 6 mm).....	1
30	512985001	GEAR RACK HANDLE.....	1	30	512985001	POIGNÉE DE CRÉMAILLÈRE	1	30	512985001	MANGO DE LA CREMALLERA	1
31	660385016	SCREW (M5 x 16 mm).....	1	31	660385016	VIS (M5 x 16 mm).....	1	31	660385016	TORNILLO (M5 x 16 mm).....	1
32	640896001	GEAR RACK	1	32	640896001	PIGNON ET CRÉMAILLÈRE.....	1	32	640896001	CREMALLERA.....	1
33	660419003	SCREW (M3.5 x 20 mm).....	1	33	660419003	VIS (M3.5 x 20 mm).....	1	33	660419003	TORNILLO (M3.5 x 20 mm).....	1
34	660203027	SCREW (M3 x 8 mm).....	2	34	660203027	VIS (M3 x 8 mm).....	2	34	660203027	TORNILLO (M3 x 8 mm).....	2
NOT SHOWN:				PAS ILLUSTRÉ :							
35	140315001	24V LITHIUM-ION CHARGER (R85009).....	1	35	140315001	CHARGEUR AU LITHIUM-ION 24 V (R85009)	1	35	140315001	CARGADOR DE IONES DE LITIO DE 24 V (R85009)	1
36	140276003 or 140276004	18V NICKEL-CADMIUM CHARGER.....	1	36	140276003 ou 140276004	CHARGEUR AU NICKEL-CADMIUM 18V.....	1	36	140276003 o 140276004	CARGADOR DE NÍQUEL-CADMIO.....	1
37	140276006	SINGLE PORT CHARGER (R9228).....	1	37	140276006	CHARGEUR SIMPLE (R9228)	1	37	140276006	CARGADOR SENCILLO (R9228).....	1
38	130377001	24V LITHIUM-ION BATTERY PACK (R85008) ...	1	38	130377001	BLOC DE BATTERIES AU LITHIUM-ION 24 V (R85008).....	1	38	130377001	PAQUETE DE PILAS DE IONES DE LITIO DE 24V (R85008).....	1
39	130254003 or 130254007	18V NICKEL-CADMIUM BATTERY PACK	1	39	130254003 ou 130254007	BLOC DE BATTERIES AU NICKEL-CADMIUM 18V.....	1	39	130254003 o 130254007	PAQUETE DE PILAS DE NÍQUEL-CADMIO DE 18V.....	1
40	901614001	TOOL BAG (R9228).....	1	40	901614001	SACOCHE (R9228).....	1	40	901614001	BOLSA DE HERRAMIENTA (R9228).....	1
41	983000965 or 987000203	OPERATOR'S MANUAL	1	41	983000965 ou 987000203	MANUEL D'UTILISATION.....	1	41	983000965 o 987000203	MANUAL DEL OPERADOR.....	1