

**RIDGID  
R86711 18 V HAMMER DRILL  
REPAIR SHEET**

**RIDGID  
R86711 PERCEUSE À PERCUSSION 18 V  
FEUILLE DE RÉPARATION**

**RIDGID  
R86711 DE 18 V TALADRO DE PERCUSIÓN  
LISTA DE PIEZAS DE REPUESTO**

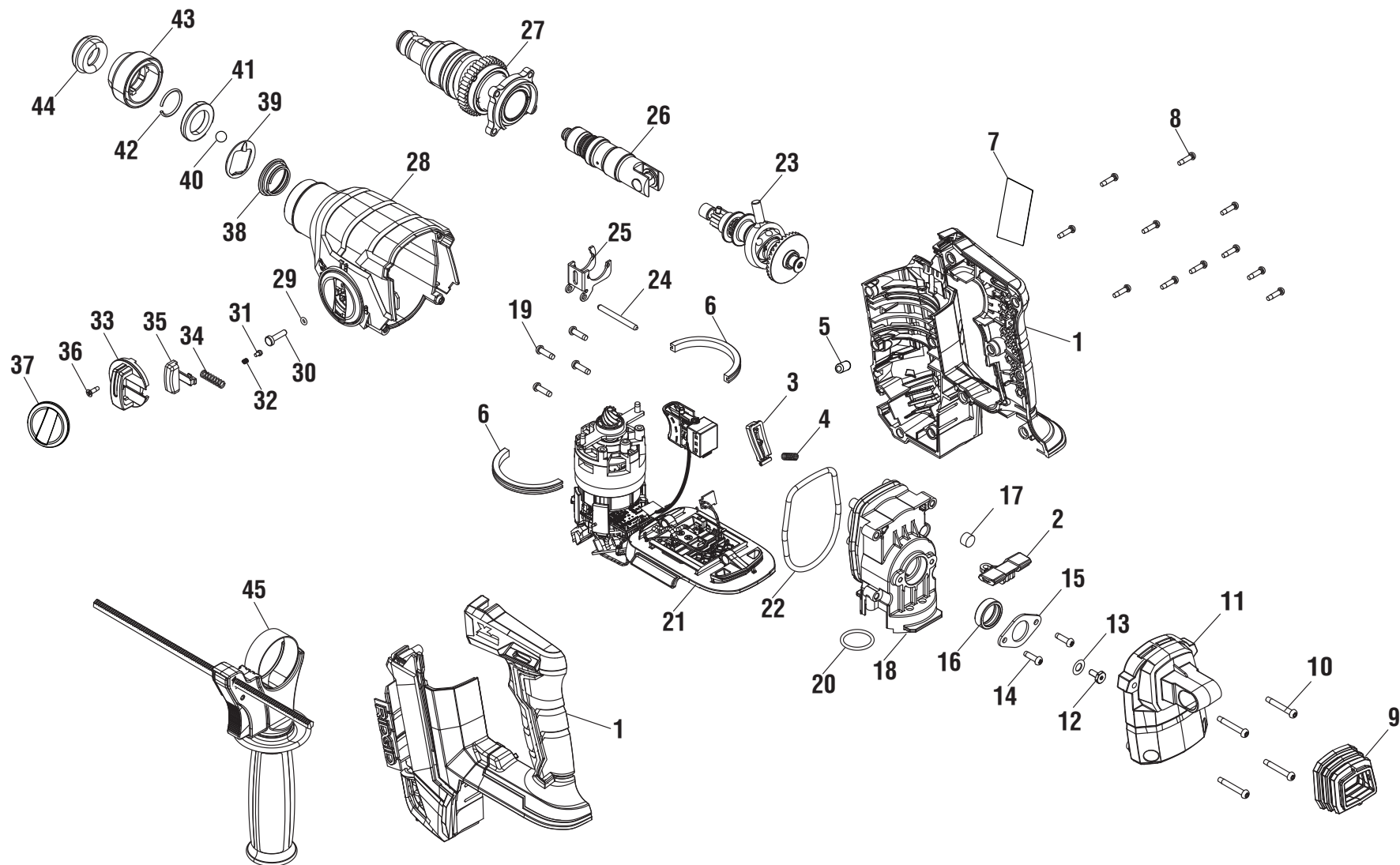
**ONE WORLD TECHNOLOGIES, INC.**

P.O. Box 1427

Anderson, SC 29622 USA

1-866-539-1710 ■ [www.RIDGID.com](http://www.RIDGID.com)

# RIDGID® R86711



▲ **WARNING:** The assembly shown represents an important part of the Double Insulated System. To avoid the possibility of alteration or damage to the System, service should be performed by your nearest authorized service center.

▲ **AVERTISSEMENT :** L'ensemble illustré représente une partie importante du système à isolation double. Afin d'éviter la possibilité de modification ou de dommage au système, la réparation ne doit être effectuée que par votre centre de réparation centre commercial autorisé.

▲ **ADVERTENCIA:** El conjunto que se ilustra representa una parte importante del Sistema de Aislamiento Doble. Para evitar la posibilidad de alteración o daño del sistema, la reparación debe ser efectuada en su centro de servicio autorizado.

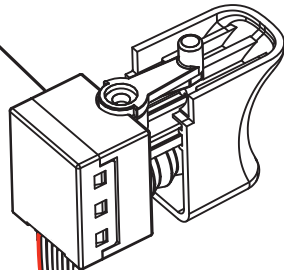
## PARTS LIST

KEY	P/N	DESCRIPTION	QTY	KEY	P/N	DESCRIPTION	QTY
1	204659002	Housing Assembly.....	1	26	206628002	Cylinder Assembly.....	1
2	532269001	Forward/Reverse Selector.....	1	27	206629002	Spindle Assembly.....	1
3	532280001	LED Grip light switch.....	1	28	204666002	Gear Case Assembly.....	1
4	692688001	Compression Spring.....	1	29	564454001	O-Ring.....	1
5	562913001	Rubber Pin.....	1	30	673614001	Locking Pin.....	1
6	564267001	Rubber Cushion.....	2	31	550424001	Detent Button.....	1
7	941488282	Data Label.....	1	32	680909001	Spring.....	1
8	660031012	Screw (M3.5 x 14 mm, T10 Torx Pan Hd.).....	11	33	532270001	Mode Selector Knob.....	1
9	564310001	Rubber Isolation Bellows.....	1	34	695696001	Torsion Spring.....	1
10	660024011	Screw (M4 x 28 mm, T20 Torx Pan Hd.).....	4	35	532272001	Release Button.....	1
11	532262002	Gear Housing Cover.....	1	36	660204008	Screw (M3 x 10 mm).....	1
12	661504002	Screw (M4 x 10 mm, Hex Hd.).....	1	37	532271001	Knob Cover.....	1
13	680335010	Washer (ID5 x OD13 x 1t).....	1	38	672799001	Conical Spring.....	1
14	660165015	Screw (M4 x 10 mm, T20 Torx Pan Hd.).....	2	39	632399001	Ball Support Plate.....	1
15	635145001	Bearing Cover.....	1	40	681154001	Ball (7 mm).....	1
16	681064003	Ball Bearing (609ZZ).....	1	41	633521001	Ball Retaining Washer.....	1
17	903300001	Plug.....	1	42	672631001	C-Ring.....	1
18	642925001	Crankcase.....	1	43	522172001	Locking Sleeve.....	1
19	660165008	Screw (M4 x 14 mm).....	4	44	561993001	Dust Cap.....	1
20	563932001	O-Ring.....	1	45	204916001	Auxiliary Handle Assembly.....	1
21	206626002	Motor Assembly.....	1				
22	562612001	O-Ring.....	1				
23	206627002	Shaft Assembly.....	1				
24	673613001	Pin.....	1				
25	637598001	Lever.....	1				

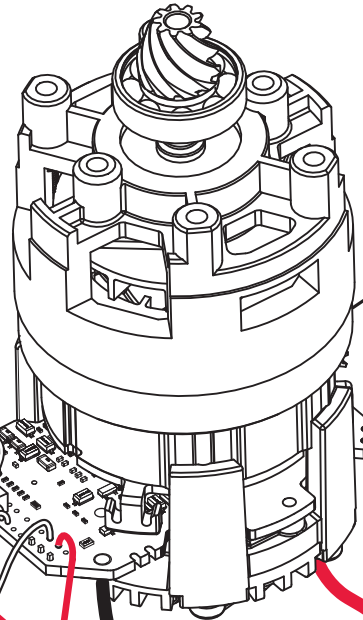
**Not Shown:**

995000348 Operator's Manual (961152843)  
 1-25-18  
 (Rev:01)

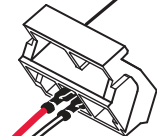
**SWITCH**  
COMMUTATEUR  
INTERRUPTOR



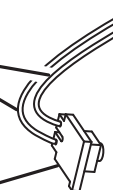
**MOTOR**  
MOTEUR  
MOTOR



**LED**  
DEL  
LED



**WHITE**  
BLANC  
BLANCO



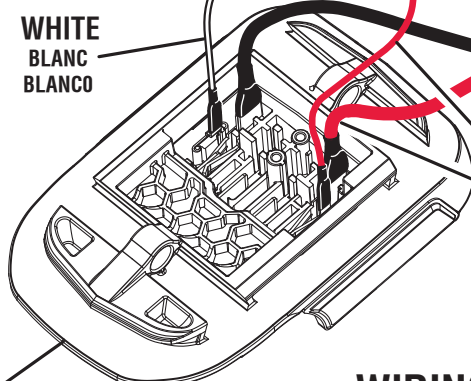
**WHITE**  
BLANC  
BLANCO

**RED**  
ROUGE  
ROJO

**RED**  
ROUGE  
ROJO

**LED SWITCH**  
COMMUTATEUR DE DEL  
INTERRUPTOR DE LED

**WHITE**  
BLANC  
BLANCO



**CIRCUIT BOARD ASSEMBLY**  
ENSEMBLE DE CARTE DE CIRCUIT IMPRIMÉ  
CONJUNTO PLACA DE CIRCUITOS

**RED**  
ROUGE  
ROJO

**BLACK**  
NOIR  
NEGRO

**CONTACT**  
CONTACT  
CONTACTO

**WIRING DIAGRAM**  
**SCHÉMA DE CÂBLAGE**  
**DIAGRAMA DE CABLEADO**

