

REPAIR SHEET / Feuille de réparation / Listas de piezas de repuesto

BRAND / MARQUE / MARCA

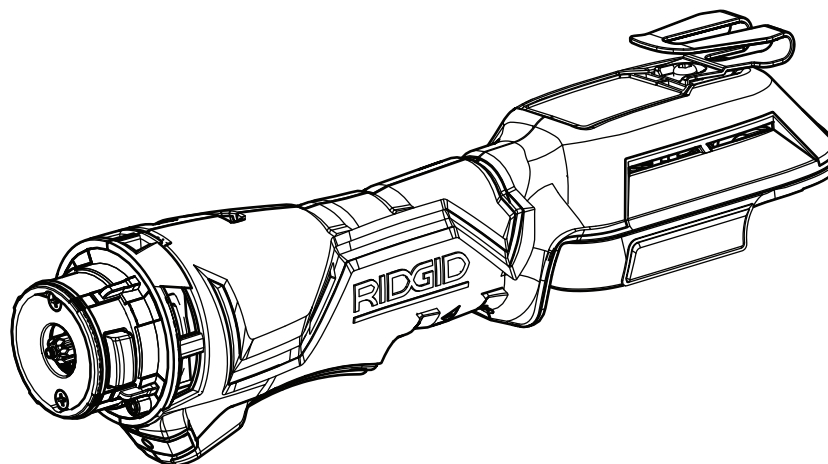
RIDGID

MODEL NO. / NUM. DE MODÈLE / NUM. DE MODELO

R8621

DESCRIPTION / DESCRIPTION / DESCRIPCIÓN

18 V Lithium-ion JOBMAX™ Power Handle
Lithium-ion 18 V poignée motorisée JOBMAX™
18 V de iones de litio mango de control JOBMAX™



ONE WORLD TECHNOLOGIES, INC.

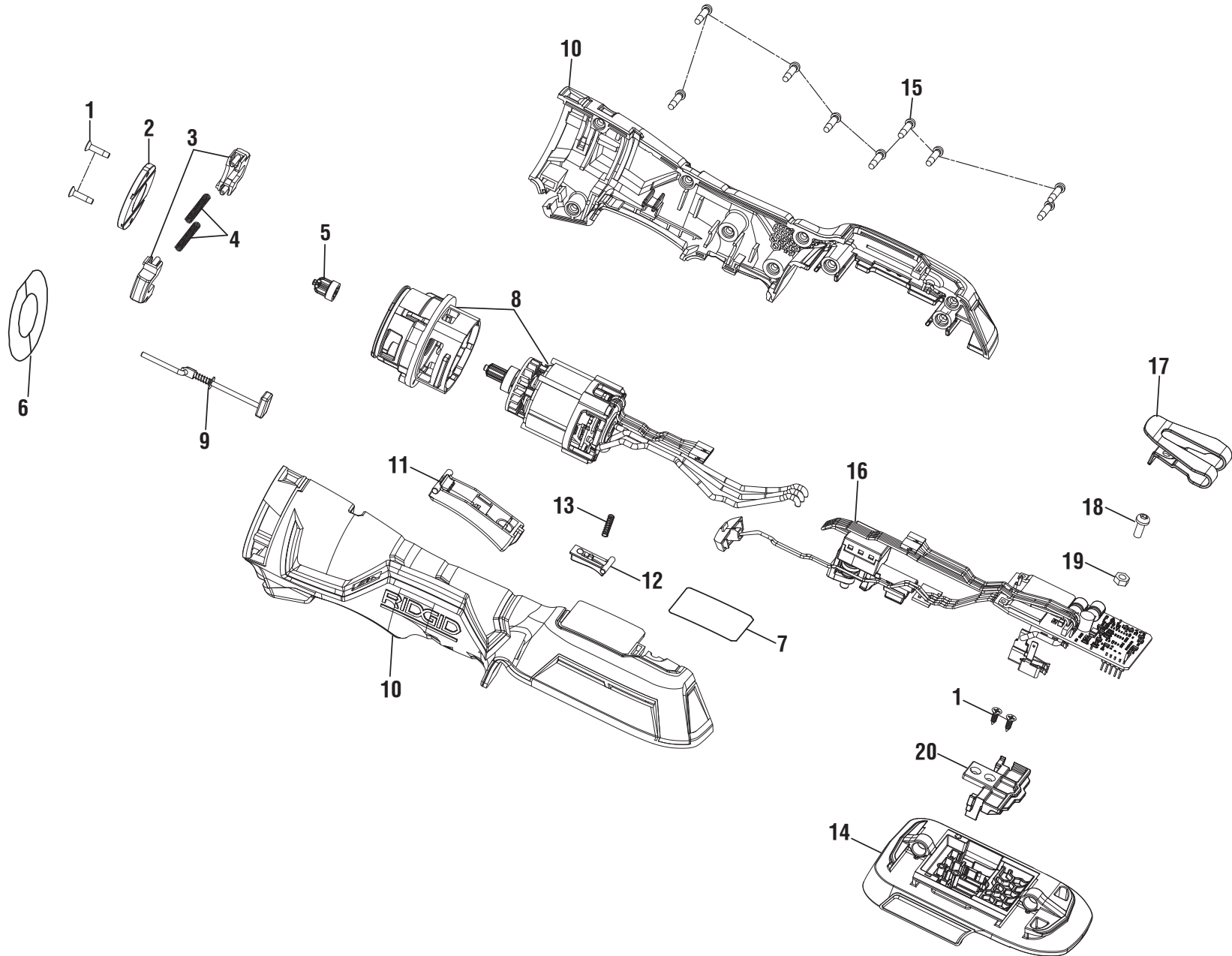
P.O. Box 1427, Anderson, SC 29622 ■ 1-866-539-1710 ■ powertools.RIDGID.com

1-12-21 (Rev:02)

The model number and manufacturing location will be found on a label attached to your product. Always mention this information in all communications regarding this product and when ordering parts.

Le numéro de modèle et lieu de fabrication se trouve sur une étiquette fixée sur votre produit. Mentionner toujours ces informations dans toute correspondance concernant ce produit ou lors de la commande de pièces détachées.

El número de modelo y lugar de fabricación se encuentra en una etiqueta adherida a su producto. Siempre mencione esta información en toda la correspondencia relacionada con este producto o al pedir piezas para repararla.



PARTS LIST / LISTE DES PIÈCES / LISTA DE PIEZAS

KEY NO. NO. DE RÉF. NÚM. REF.	PART NO. NO. DE PIÈCE NÚM. PIEZA	DESCRIPTION	DESCRIPTION	DESCRIPCIÓN	QTY. QTÉ. CANT.
1	661903001	Screw (M3 x 10 mm, T10 Torx Flat Hd.)	Vis (M3 x 10 mm, tête plate Torx T10)	Tornillo (M3 x 10 mm, cab. plana Torx T10)	4
2	535072001	Interface Plate	Plaque d'interface	Placa de interfaz	1
3	520483001	Release Button	Bouton de déverrouillage	Botón de afloje	2
4	692526001	Compression Spring	Ressort de compression	Resorte de compresión	2
5	562408002	Motor Pinion Cap	Capuchon du pignon moteur	Tapa del piñón del motor	1
6	941001756	Interface Label	Étiquette d'interface	Etiqueta de interfaz	1
7-CN	941122106	Data Label	Étiquette de données	Etiqueta de datos	1
7-VN	941122656	Data Label	Étiquette de données	Etiqueta de datos	1
8-CN	206248003	Motor w/Pinion Assembly	Ensemble du moteur avec pinion	Conjunto del motor con piñón	1
8-VN	206248005	Motor w/Pinion Assembly	Ensemble du moteur avec pinion	Conjunto del motor con piñón	1
9	313623001	Switch Trigger Stop	Cran d'arrêt de la gâchette	Parada del gatillo del interruptor	1
10-CN	204898005	Housing Assembly (Inc. Key No. 7)	Ensemble logement (incl. pièce réf. 7)	Conjunto de la armazón (incl. pza. núm. ref. 7)	1
10-VN	204898021	Housing Assembly (Inc. Key No. 7)	Ensemble logement (incl. pièce réf. 7)	Conjunto de la armazón (incl. pza. núm. ref. 7)	1
11	535073001	Switch Trigger	Gâchette	Interruptor de gatillo	1
12	525024001	LED Grip Light Switch	Interrupteur de la lampe DÉL de la poignée	Interruptor de luz de diodo luminescente en el mango	1
13	692779001	Compression Spring	Ressort de compression	Resorte de compresión	1
14	360759006	Base	Base	Base	1
15	660815002	Screw (M3.5 x 13.5 mm, Torx T10 Pan Hd.)	Vis (M3,5 x 13,5 mm, tête bombée Torx T10)	Tornillo (M3,5 x 13,5 mm, cab. tronc. Torx T10)	9
16-CN	206022002	Switch and Circuit Board Assembly	Ensemble de carte de circuit imprimé et la gâchette	Conjunto de placa de circuitos y del interruptor	1
16-VN	206022004	Switch and Circuit Board Assembly	Ensemble de carte de circuit imprimé et la gâchette	Conjunto de placa de circuitos y del interruptor	1
17	636181001	Belt Hook	Crochet de ceinture	Gancho para el cinto	1
18	6621202	Screw (M4 x 10 mm, Pan Hd.)	Vis (M4 x 10 mm, tête bombée)	Tornillo (M4 x 10 mm, cab. tronc.)	1
19	680022004	Hex Nut (M4)	Écrou hexagonal (M4)	Tuerca hexagonal (M4)	1
20	532760001	Base Cover	Couvercle du base	Tapa del base	1
		Not Shown:	Pas illustré :	No se muestra:	
	995000718	Operator's Manual (961153009 - CN, 961153121 - VN)	Manuel d'utilisation (961153009 - CN, 961153121 - VN)	Manual del operador (961153009 - CN, 961153121 - VN)	

If a key number has multiple part numbers, please order the part that corresponds with the country of origin shown on the product's data label.

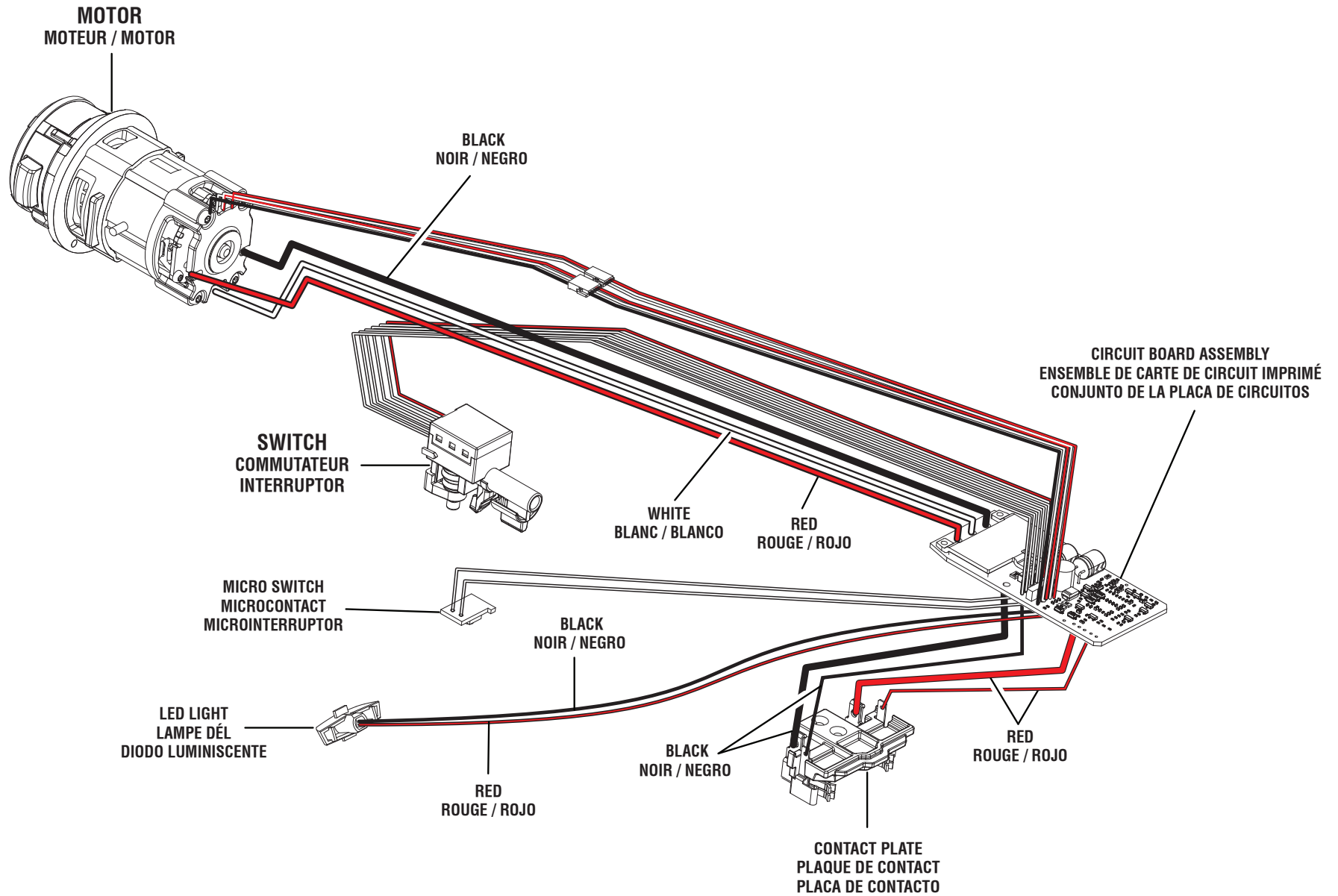
CN = China VN = Vietnam

Si un numéro clé a plusieurs numéros de pièce, commander la pièce qui correspond au pays d'origine indiqué sur l'étiquette des données du produit.

CN = China VN = Vietnam

Si una número de referencia tiene varios números de pieza, solicite la pieza que corresponda con el país de origen que se muestra en la etiqueta de datos del producto.

CN = China VN = Vietnam



WIRING DIAGRAM / SCHÉMA DE CÂBLAGE / DIAGRAMA DE CABLEADO