

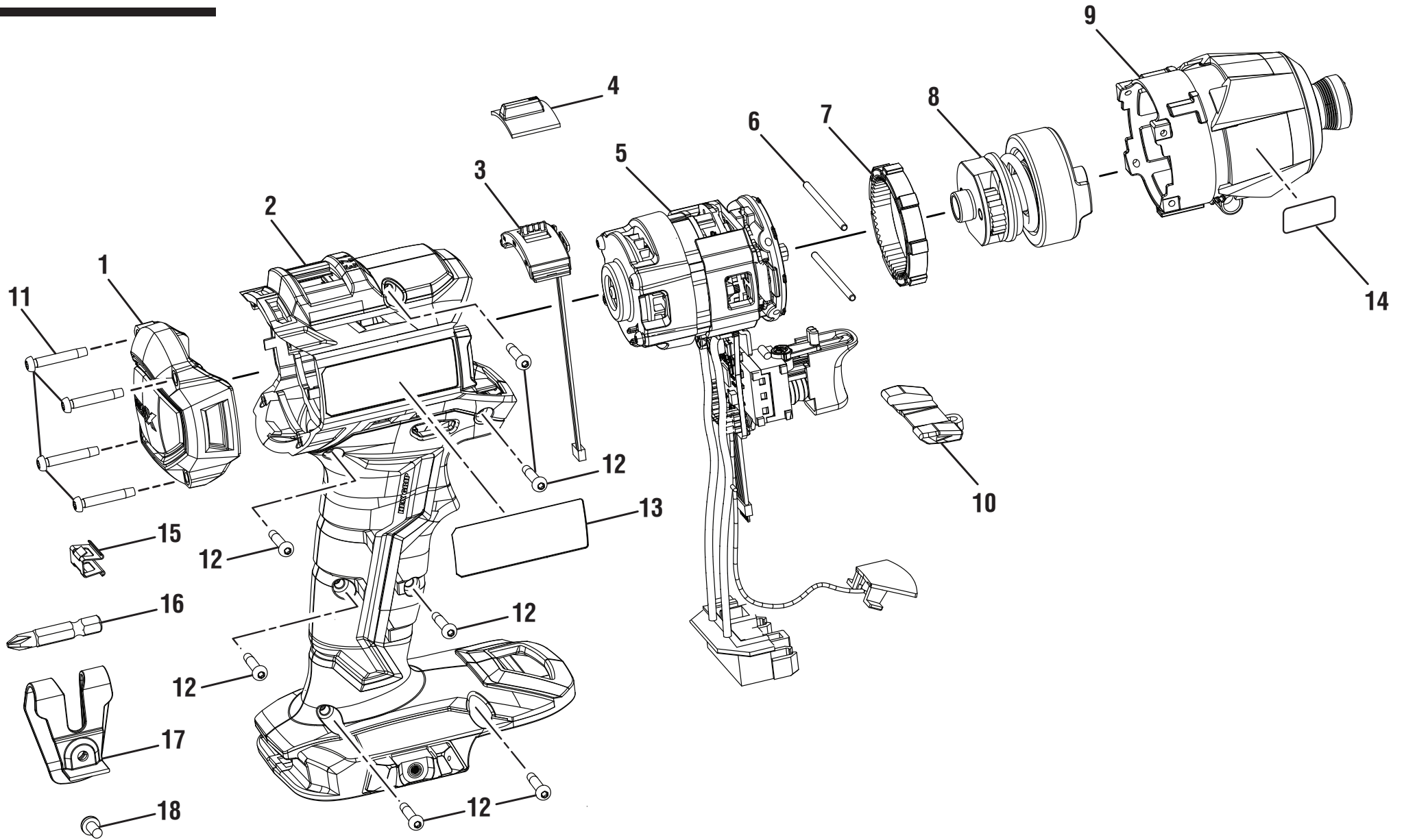
RIDGID
R86038 18 V BRUSHLESS IMPACT DRIVER
REPAIR SHEET

RIDGID
R86038 CLÉ À CHOCS 18 V SANS BALAI
FEUILLE DE RÉPARATION

RIDGID
R86038 DESTORNILLADOR DE IMPACTO DE
18 V SIN ESCOBILLAS
LISTA DE PIEZAS DE REPUESTO

ONE WORLD TECHNOLOGIES, INC.

P.O. Box 1427
Anderson, SC 29622
1-866-539-1710
www.RIDGID.com





R86038 18V Impact-Driver

KEY	P/N	DESCRIPTION	QTY
1	528316002	End Cap.....	1
2	204749001	Housing Assembly.....	1
3	760535008	Switch Assembly.....	1
4	527782001	Three Speed Gear Selector.....	1
5	206664001	Motor, Switch & Pinion Assembly.....	1
6	680334044	Pin.....	2
7	611920001	Gear Ring.....	1
8	204749002	Hammer Assembly.....	1
9	204749003	Gear Case and Bit Holder Assembly.....	1
10	533822001	Forward/Reverse Selector.....	1
11	660435001	Screw (M3.5 x 22 mm, T15 Torx Pan Hd.).....	4
12	660031029	Screw (M3.5 x 16 mm, T10 Torx Pan Hd.).....	7
13	941488262	Data Label.....	1
14	940221063	Hot Surface Warning Label.....	1
15	630206007	Bit Clip.....	1
16	670802041	Bit (#2 Phillips).....	1
17	636181001	Belt Hook.....	1
18	660212001	Screw (M4 x 6 mm).....	1

NOT SHOWN:

995000254 Operator's Manual
12-13-17
(Rev:01)

R86038 18V Clé à chocs

PIÈCE RÉF.	DESCRIPTION	QTÉ
1	528316002 Capuchon d'extrémité.....	1
2	204749001 Ensemble du boîtier.....	1
3	760535008 Ensemble de commutateur.....	1
4	527782001 Sélecteur d'engrenage à trois vitesses.....	1
5	206664001 Interrupteur ensemble moteur et pignon.....	1
6	680334044 Goupille.....	2
7	611920001 Couronne.....	1
8	204749002 Ensemble de percussion.....	1
9	204749003 Ensemble de carter.....	1
10	533822001 Interrupteur avant/arrière.....	1
11	660435001 Vis (M3.5 x 22 mm, tête bombée Torx T15).....	4
12	660031029 Vis (M3,5 x 16 mm, tête bombée Torx 10).....	7
13	941488262 Étiquette de données.....	1
14	940221063 Étiquette d'avertissement.....	1
15	630206007 Clip à embout.....	1
16	670802041 Embout (Phillips no. 2).....	1
17	636181001 Crochet de courroie.....	1
18	660212001 Vis (M4 x 6 mm).....	1

PAS ILLUSTRÉ:

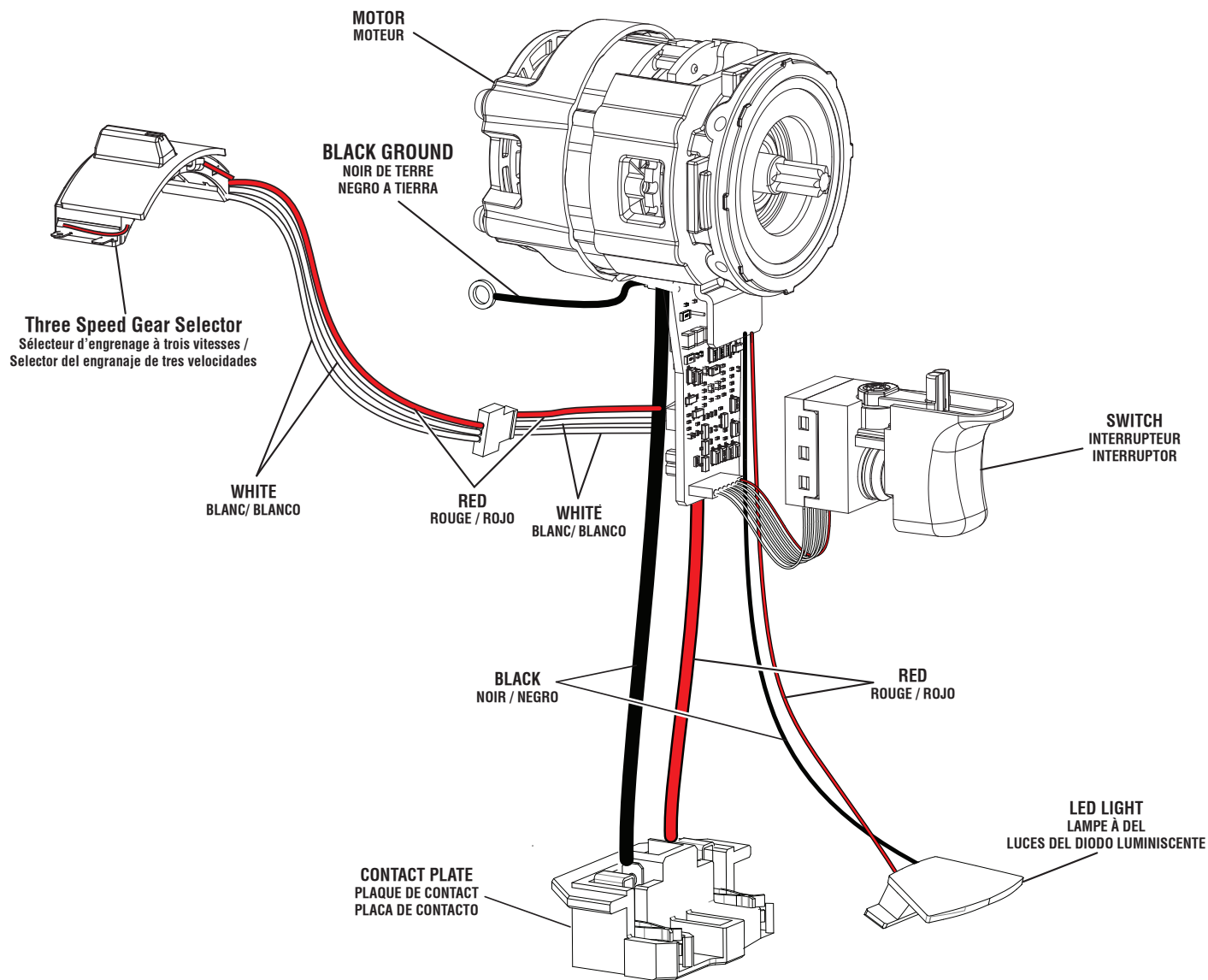
995000254 Manuel d'utilisation

R86038 18V destornillador de impacto

REF. N/P	DESCRIPCIÓN	CANT.
1	528316002 Tapa del extremo.....	1
2	204749001 Conjunto de la armazón.....	1
3	760535008 Conjunto del interruptor.....	1
4	527782001 Selector del engranaje de tres velocidades.....	1
5	206664001 Interruptor conjunto de motor y piñón.....	1
6	680334044 Pasador.....	2
7	611920001 Engrane anular.....	1
8	204749002 Conjunto de percusión.....	1
9	204749003 Conjunto de la caja de engranajes.....	1
10	533822001 Interruptor de adelante/atrás.....	1
11	660435001 Tornillo (M3.5 x 22 mm, cabeza tronc. Torx T15).....	4
12	660031029 Tornillo (M3,5 x 16 mm, cabeza tronc. Torx 10).....	7
13	941488262 Etiqueta de datos.....	1
14	940221063 Etiqueta de advertencia.....	1
15	630206007 Clip para la broca.....	1
16	670802041 Punta de destornillador (Phillips #2).....	1
17	636181001 Gancho de la correa.....	1
18	660212001 Tornillo (M4 x 6 mm).....	1

NO SE ILUSTRÁ:

995000254 Manual del operador



WIRING DIAGRAM
SCHÉMA DE CÂBLAGE
DIAGRAMA DE CABLEADO