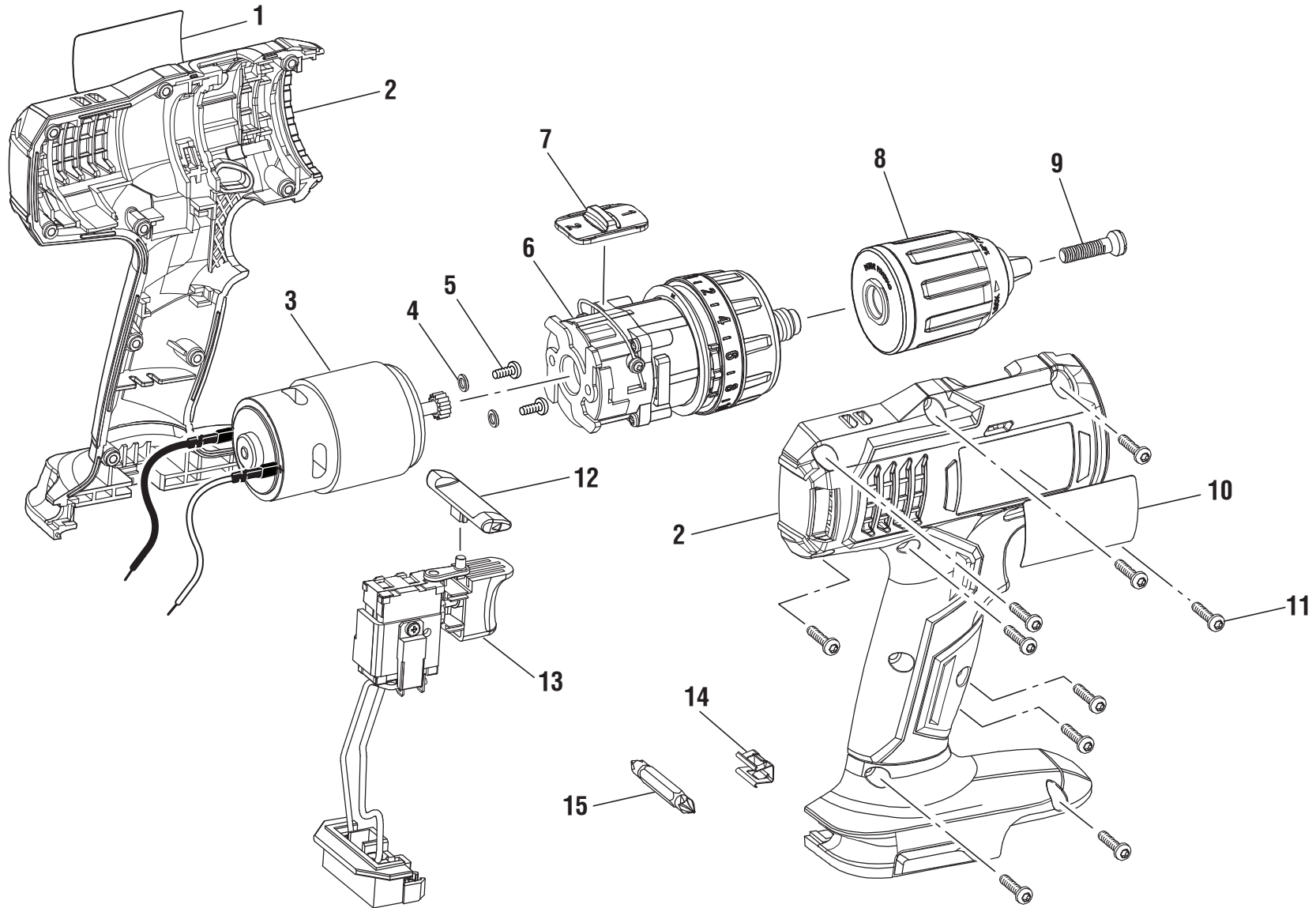


# RIDGID® R86005



▲ **WARNING:** The assembly shown represents an important part of the Double Insulated System. To avoid the possibility of alteration or damage to the System, service should be performed by your nearest authorized service center.

▲ **AVERTISSEMENT :** L'ensemble illustré représente une partie importante du système à isolation double. Afin d'éviter la possibilité de modification ou de dommage au système, la réparation ne doit être effectuée que par votre centre de réparation centre commercial autorisé.

▲ **ADVERTENCIA:** El conjunto que se ilustra representa una parte importante del Sistema de Aislamiento Doble. Para evitar la posibilidad de alteración o daño del sistema, la reparación debe ser efectuada en su centro de servicio autorizado.



## R86005 18V Drill-Driver

KEY	P/N	DESCRIPTION	QTY
1	940114162	Logo Plate .....	1
2	201469007	Housing Assembly .....	1
3	230313001	Motor Assembly .....	1
4	670030004	Spring Washer.....	2
5	660212005	Screw (M4 x 8 mm, Pan Hd.) .....	2
6	201582001	Gear Box and Clutch Cap Assembly .....	1
7	350445001	Two-Speed Gear Selector.....	1
8	670763001	Chuck (1/2 in.).....	1
9	6613402	Screw (M6 x 27 mm, Left Hand Threads) .....	1
10	940488066	Data Plate.....	1
11	660024015	Screw (M4 x 14 mm, Pan Hd.) .....	10
12	520441001	Direction of Rotation Selector.....	1
13	270001498	Switch Assembly.....	1
14	630206007	Bit Clip.....	1
15	670820066	Double-Ended Bit.....	1

### NOT SHOWN:

987000022	Operator's Manual (Li-ion Battery Packs).....	1
987000592	Operators Manual (R840091).....	1
987000990	Operators Manual .....	1

3-26-13  
(REV:03)

## R86005 18V Perceuse-tournevis

PIÈCE RÉF.	DESCRIPTION	QTÉ
1 940114162	Plaque de logo .....	1
2 200868001	Capuchon de boîtier.....	1
3 230313001	Ensemble de moteur .....	1
4 670030004	Rondelle ressort .....	2
5 660212005	Vis (M4 x 8 mm, tête bombée) .....	2
6 201582001	Ensemble de boîte d'engrenages et couvercle de l'embrayage.....	1
7 350445001	Sélecteur de vitesse.....	1
8 670763001	Mandrin (1/2 po.).....	1
9 6613402	Vis (M6 x 27 mm, filetage à gauche) .....	1
10 940488066	Plaque de données .....	1
11 660024015	Vis (M4 x 14 mm, tête bombée ) .....	10
12 520441001	Sélecteur de sens de rotation .....	1
13 270001498	Commutateur .....	1
14 630206007	Clip à embout.....	1
15 670820066	Embout double.....	1

### PAS ILLUSTRÉ:

987000022	Manuel d'utilisation (Li-ion le bloc-piles).....	1
987000592	Manuel d'utilisation (R840091).....	1
987000990	Manuel d'utilisation .....	1

## R86005 18V Taladro-destornillador

REF.	N/P	DESCRIPCIÓN	CANT.
1	940114162	Placa de logo.....	1
2	200868001	Tapa del armazón .....	1
3	230313001	Conjunto del motor .....	1
4	670030004	Arandela elástica.....	2
5	660212005	Tornillo (M4 x 8 mm, cab. tronc.).....	2
6	201582001	Conjunto de la caja de engranajes y cubierta del embrague .....	1
7	350445001	Selector del engranaje de dos velocidades .....	1
8	670763001	Portabroca (1/2 pulg.).....	1
9	6613402	Tornillo (M6 x 27 mm, rosca izquierda).....	1
10	940488066	Placa de datos.....	1
11	660024015	Tornillo (M4 x 14 mm, cab. tronc.) .....	10
12	520441001	Selector de marcha adelante/atrás.....	1
13	270001498	Interruptor.....	1
14	630206007	Clip para la broca .....	1
15	670820066	Punta de destornillador doble.....	1

### NO SE ILUSTRÁ:

987000022	Manual del operador (Li-ion de baterías).....	1
987000592	Manual del operador (R840091).....	1
987000990	Manual del operador .....	1