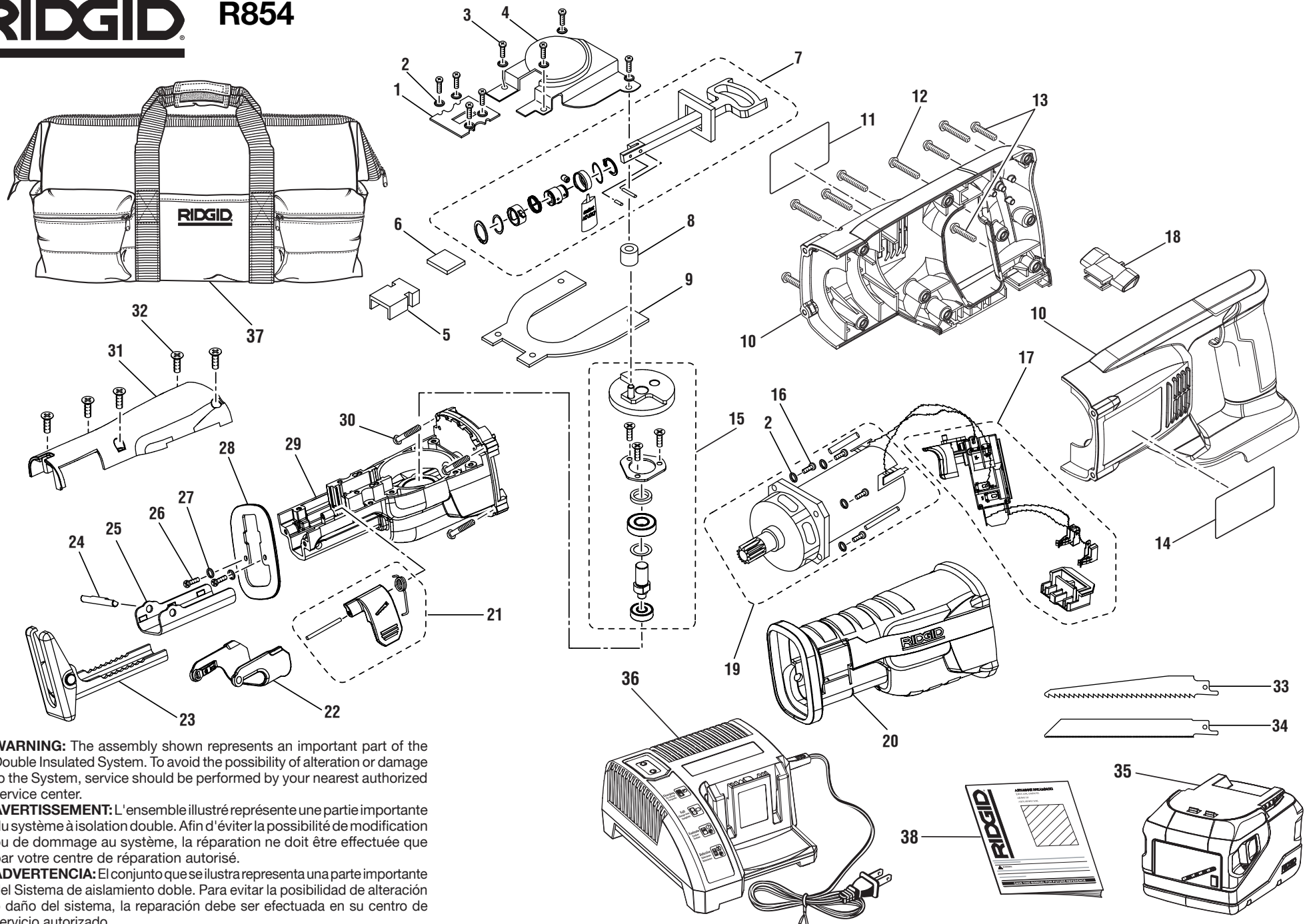


RIDGID® R854



▲ WARNING: The assembly shown represents an important part of the Double Insulated System. To avoid the possibility of alteration or damage to the System, service should be performed by your nearest authorized service center.

▲ AVERTISSEMENT: L'ensemble illustré représente une partie importante du système à isolation double. Afin d'éviter la possibilité de modification ou de dommage au système, la réparation ne doit être effectuée que par votre centre de réparation autorisé.

▲ ADVERTENCIA: El conjunto que se ilustra representa una parte importante del Sistema de aislamiento doble. Para evitar la posibilidad de alteración o daño del sistema, la reparación debe ser efectuada en su centro de servicio autorizado.

KEY	P/N	DESCRIPTION	QTY	PIÈCE	RÉF.	DESCRIPTION	QTÉ	REF.	N/P	DESCRIPCIÓN	CANT.
1	680297007	COVER PLATE.....	1	1	680297007	COUVERCLE.....	1	1	680297007	PLACA DE LA CUBIERTA.....	1
2	6703001	WASHER.....	12	2	6703001	RONDELLE.....	12	2	6703001	ARANDELA.....	12
3	6621202	* SCREW (M4 X 10 mm).....	8	3	6621202	* VIS (M4 X 10 mm).....	8	3	6621202	* TORNILLO (M4 X 10 mm).....	8
4	680297008	COVER PLATE.....	1	4	680297008	COUVERCLE.....	1	4	680297008	PLACA DE LA CUBIERTA.....	1
5	680294005	GUIDING BLOCK.....	1	5	680294005	BLOC DE GUIDAGE.....	1	5	680294005	BLOQUE GUÍA.....	1
6	680681001	GUIDING BLOCK.....	1	6	680681001	BLOC DE GUIDAGE.....	1	6	680681001	BLOQUE GUÍA.....	1
7	300309015	SLIDING ROD & BLADE CLAMP ASS'Y.....	1	7	300309015	TIGE ET FIXATION DE LAME.....	1	7	300309015	CONJ. DE ABRAZADERA DE HOJA Y	
8	6829601	ROLLER BEARING.....	1	8	6829601	ROULEMENT À ROULEAU.....	1			BARRA DESLIZANTES.....	1
9	680313002	YOKE PLATE.....	1	9	680313002	PLAQUE DE CHAPE.....	1	8	6829601	COJINETE DEL RODILLO.....	1
10	200202481	HOUSING ASSEMBLY.....	1	10	200202481	BOÎTIER.....	1	9	680313002	PLACA DE HORQUILLA.....	1
11	940999093	DATA LABEL.....	1	11	940999093	PLAQUE DE DONNÉES.....	1	10	200202481	CONJ. DEL ALOJAMIENTO.....	1
12	660024007	* SCREW (M4 X 16 mm).....	7	12	660024007	* VIS (M4 X 16 mm).....	7	11	940999093	ETIQUETA DE DATOS.....	1
13	660815002	* SCREW (M3.5 X 13.5 mm).....	2	13	660815002	* VIS (M3.5 X 13.5 mm).....	2	12	660024007	* TORNILLO (M4 X 16 mm).....	7
14	940999094	LOGO LABEL.....	1	14	940999094	PLAQUE DE LOGO.....	1	13	660815002	* TORNILLO (M3.5 X 13.5 mm).....	2
15	300308023	BEVEL GEAR AND SHAFT ASSEMBLY.....	1	15	300308023	ARBRE ET ROULEMENT CONIQUE.....	1	14	940999094	ETIQUETA DE LOGO.....	1
16	660215010	* SCREW (M4 X 20 mm).....	4	16	660215010	* VIS (M4 X 20 mm).....	4	15	300308023	CONJ. DEL EJE Y ENGRANAJE DE BISEL.....	1
17	270001161	SWITCH ASSEMBLY.....	1	17	270001161	COMMUTATEUR.....	1	16	660215010	* TORNILLO (M4 X 20 mm).....	4
18	341489001	SAFETY BUTTON.....	1	18	341489001	BOUTON DE SÉCURITÉ.....	1	17	270001161	CONJ. DEL INTERRUPTOR.....	1
19	230033082	MOTOR ASSEMBLY.....	1	19	230033082	MOTEUR.....	1	18	341489001	BOTÓN DE SEGURIDAD.....	1
20	514491002	RUBBER BOOT.....	1	20	514491002	PROTECTION EN CAOUTCHOUC.....	1	19	230033082	CONJ. DEL MOTOR.....	1
21	200369004	LEVER ASSEMBLY.....	1	21	200369004	LEVIER DE RELEVAGE.....	1	20	514491002	FUNDA DE CAUCHO.....	1
22	300697013	SHOE RELEASE LEVER.....	1	22	300697013	LEVIER.....	1	21	200369004	CONJ. DE LA PALANCA.....	1
23	300216017	SHOE ASSEMBLY.....	1	23	300216017	SEMELLE.....	1	22	300697013	PALANCA DE LA ZAPATA.....	1
24	690476004	PIN.....	1	24	690476004	BROCHE.....	1	23	300216017	CONJ. DEL LA ZAPATA.....	1
25	631776001	GUIDING PLATE.....	1	25	631776001	PLAQUE DE GUIDAGE.....	1	24	690476004	PASADOR.....	1
26	661346001	* SCREW (M4 X 10 mm).....	2	26	661346001	* VIS (M4 X 10 mm).....	2	25	631776001	PLACA GUÍA.....	1
27	670030005	SPRING WASHER.....	2	27	670030005	RONDELLE ÉLASTIQUE.....	2	26	661346001	* TORNILLO (M4 X 10 mm).....	2
28	690423003	GUIDING PLATE.....	1	28	690423003	PLAQUE DE GUIDAGE.....	1	27	670030005	ARANDELA ELÁSTICA.....	2
29	641132001	GEAR CASE.....	1	29	641132001	BOÎTIER D'ENGRENAGES.....	1	28	690423003	PLACA GUÍA.....	1
30	6620812	* SCREW (M4 X 25 mm).....	4	30	6620812	* VIS (M4 X 25 mm).....	4	29	641132001	CAJA DE ENGRANAJES.....	1
31	514490001	UPPER COVER.....	1	31	514490001	COUVERCLE SUPÉRIEUR.....	1	30	6620812	* TORNILLO (M4 X 25 mm).....	4
32	660165007	* SCREW (M4 X 18 mm).....	5	32	660165007	* VIS (M4 X 18 mm).....	5	31	514490001	TAPA SUPERIOR.....	1
33	690291007	WOOD W/NAILS CUTTING BLADE.....	1	33	690291007	LAME POUR BOIS AVEC CLOUS.....	1	32	660165007	* TORNILLO (M4 X 18 mm).....	5
34	690292007	METAL CUTTING BLADE.....	1	34	690292007	LAME À MÉTAUX.....	1	33	690291007	HOJA PARA MADERA CON CLAVOS.....	1
35	130377001	BATTERY PACK.....	1	35	130377001	BLOC DE BATTERIES.....	1	34	690292007	HOJA PARA METAL.....	1
36	140315001	CHARGER.....	1	36	140315001	CHARGEUR.....	1	35	130377001	PAQUETE DE PILAS.....	1
37	901614001	BAG.....	1	37	901614001	SACOCHÉ.....	1	36	140315001	CARGADOR.....	1
38	983000922	OPERATOR'S MANUAL.....	1	38	983000922	MANUEL D'UTILISATION.....	1	37	901614001	BOLSA.....	1
								38	983000922	MANUAL DEL OPERADOR.....	1

12-29-09
(REV:03)