

REPAIR SHEET / Feuille de réparation / Listas de piezas de repuesto

BRAND / MARQUE / MARCA

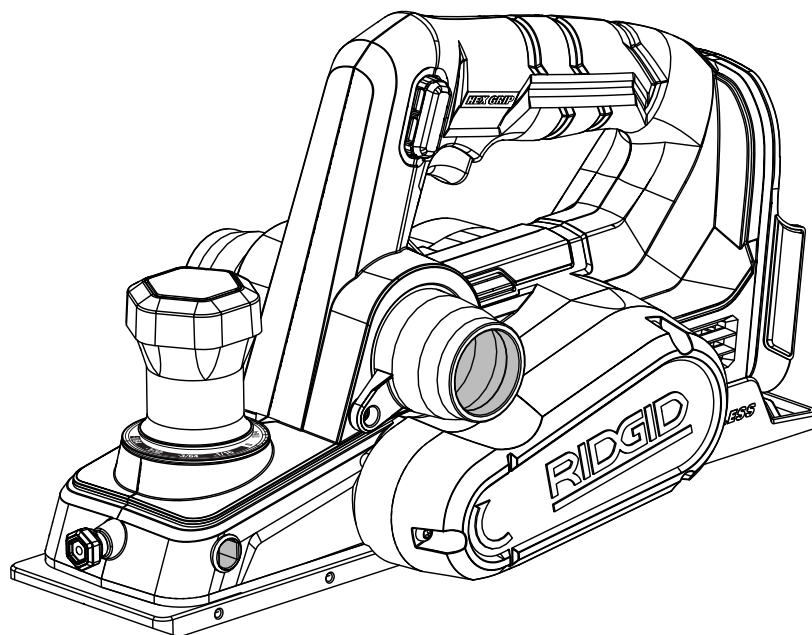
RIDGID

MODEL NO. / NUM. DE MODÈLE / NUM. DE MODELO

R8481

DESCRIPTION / DESCRIPTION / DESCRIPCIÓN

18 Volt 3-1/4 in. Hand Planer
Raboteuse à main de 3-1/4 po (83 mm) de 18 V
Cepillo de mano de 3-1/4 pulg. (83 mm) de 18 V



ONE WORLD TECHNOLOGIES, INC.

P.O. Box 1427, Anderson, SC 29622 ■ 1-866-539-1710 ■ powertools.RIDGID.com

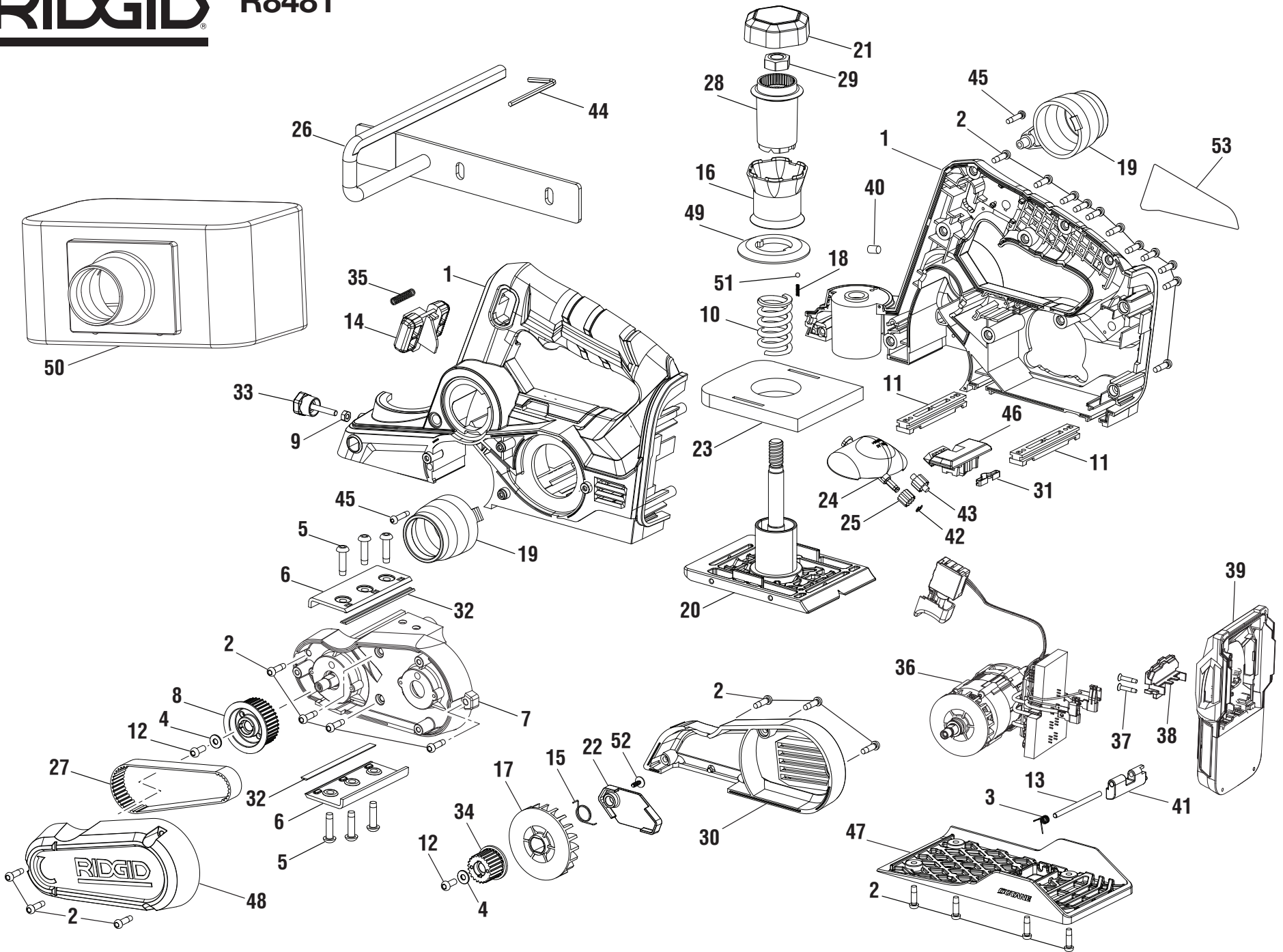
2-23-21 (Rev:06)

The model number and manufacturing location will be found on a label attached to your product. Always mention this information in all communications regarding this product and when ordering parts.

Le numéro de modèle et lieu de fabrication se trouve sur une étiquette fixée sur votre produit. Mentionner toujours ces informations dans toute correspondance concernant ce produit ou lors de la commande de pièces détachées.

El número de modelo y lugar de fabricación se encuentra en una etiqueta adherida a su producto. Siempre mencione esta información en toda la correspondencia relacionada con este producto o al pedir piezas para repararla.

RIDGID® R8481

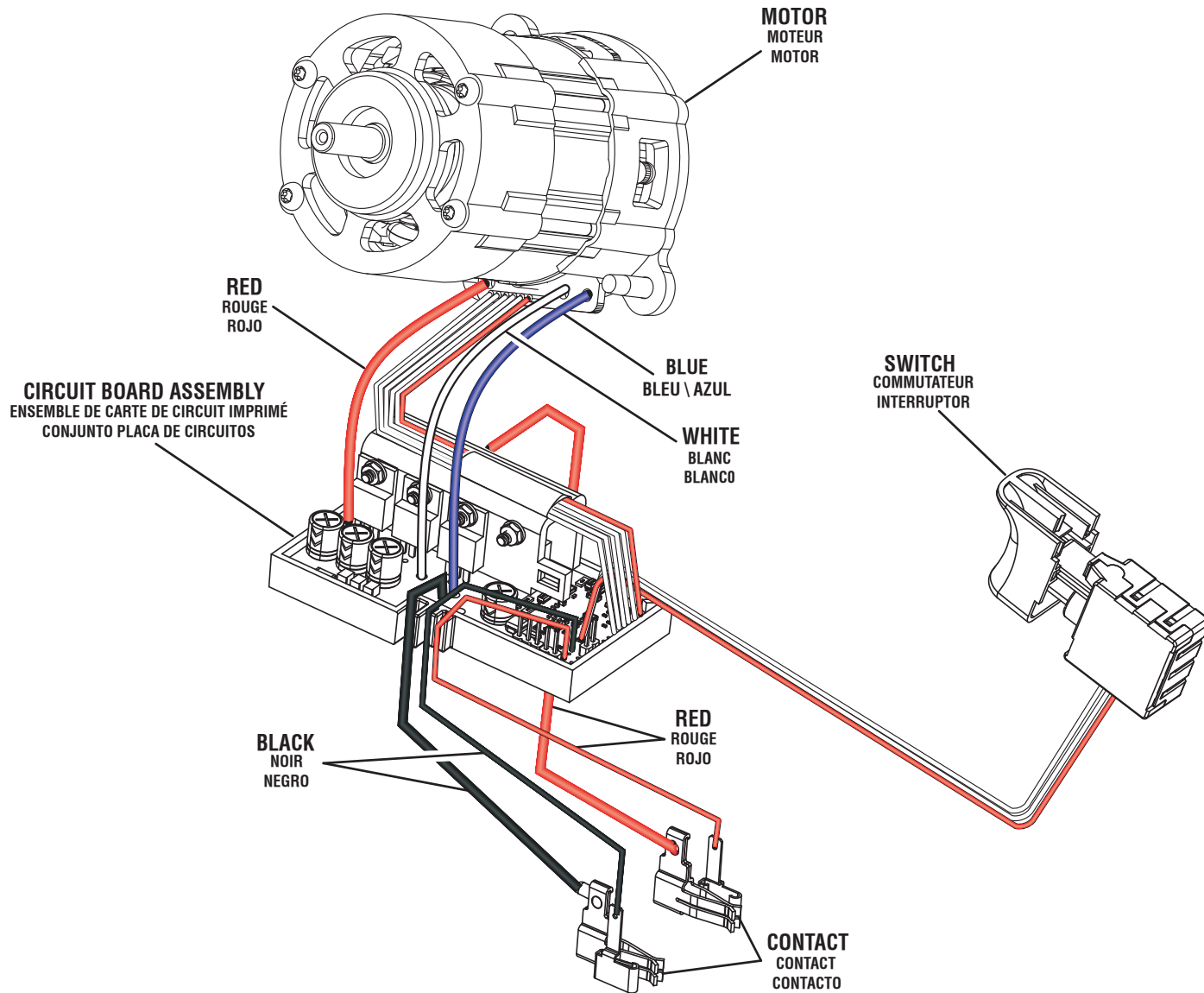


PARTS LIST / LISTE DES PIÈCES / LISTA DE PIEZAS

KEY NO. NO. DE RÉF. NÚM. REF.	PART NO. NO. DE PIÈCE NÚM. PIEZA	DESCRIPTION	DESCRIPTION	DESCRIPCIÓN	QTY. QTÉ. CANT.
1	204898004	Housing Assembly	Ensemble du boîtier	Conjunto de la armazón	1
2	660024015	Screw (M4 x 14 mm, T20 Torx Pan Hd.)	Vis (M4 x 14 mm, tête bombée Torx T20)	Tornillo (M4 x 14 mm, cab. tronc. Torx T20)	28
3	671568001	Torsion Spring	Ressort de torsion	Resorte de torsión	1
4	632831001	Washer (OD10 x ID4.1 x 1t)	Rondelle (OD10 x ID4,1 x 1t)	Arandela (OD10 x ID4,1 x 1t)	2
5	660302007	Screw (10-24 x 3/4 in., Button Hd.)	Vis (10-24 x 3/4 po, tête ronde)	Tornillo (10-24 x 3/4 plug., cabeza de botón)	6
6	690862003	Blade Clamp	Verrouillage de lame	Mordaza de la hoja	2
7	204898019	Blade Carrier & Bearing Plate Assembly	Ensemble de support de lame & plaque de roulement	Montaje de la cuchilla y placa de apoyo	1
8	643373001	Driven Pulley	Poulie motrice	Maneje polea	1
9	680022003	Hex Nut	Écrou hexagonal	Tuerca hexagonal	1
10	697011001	Compression Spring	Ressort de compression	Resorte de compresión	1
11	535111001	Mounting Plate	Plaque de montage	Placa de montaje	2
12	660400006	Screw (M4 x 10 mm, T20 Torx Pan Hd.)	Vis (M4 x 10 mm, tête bombée Torx T20)	Tornillo (M4 x 10 mm, cab. tronc. Torx T20)	2
13	671567001	Hinge Pin	Axe de charnière	Pasador de las bisagras	1
14	535121001	Switch Push Lock	Interrupteur poussoir	Cambiar bloqueo de empuje	1
15	696948001	Torsion Spring	Ressort de torsion	Resorte de torsión	1
16	536207001	Depth Adjustment Knob Sleeve	Bouton de réglage de la butée de manchon	Perilla de ajuste de tope de casquillo	1
17	535187001	Fan	Ventilateur	Ventilador	1
18	697014001	Compression Spring	Ressort de compression	Resorte de compresión	1
19	536089001	Dust Port	Orifice d'aspiration	Abertura de salida de aserrín	2
20	643426001	Front Shoe	Sabot avant	Zapata delantera	1
21	535191001	Depth Adjust Knob Cover	Couvercle de bouton de réglage de la butée	Tapa Perilla de ajuste de tope	1
22	535116001	Knife Guard (Cutter Guard)	Garde de couteau (garde de coupe)	Cuchillo de guardia(guardia cortador)	1
23	564803001	Foam Pad	Tampon de mousse	Protector de goma espuma	1
24	535196001	Dust Diverter	Sciure d'aiguillage	Guardapolvo desviadora	1
25	591872001	Driven Gear	Engrenage	Engranaje	1
26	635594001	Edge Guide	Guide de bordures	Guía de bordes	1
27	564675001	Timing Belt	Courroie de distribution	Correa de sincronización	1
28	535190001	Depth Adjustment Knob	Bouton de réglage de la butée	Perilla de ajuste de tope	1
29	662774001	Hex Nut (M10)	Écrou hexagonal (M10)	Tuerca hexagonal (M10)	1
30	535189001	Motor Cover	Couvercle du moteur	Cubierta del motor	1

PARTS LIST / LISTE DES PIÈCES / LISTA DE PIEZAS (cont.)

KEY NO. NO. DE RÉF. NÚM. REF.	PART NO. NO. DE PIÈCE NÚM. PIEZA	DESCRIPTION	DESCRIPTION	DESCRIPCIÓN	QTY. QTÉ. CANT.
31	634401001	Detent Plate	Plaque à détente	Placa de trinquete	1
32	204611003	Blade	Lame	Hoja	2
33	313678001	Edge Guide Knob	Bouton de guide de bordures	Juego de guía de bordes	1
34	643374001	Drive Pulley	Poulie conduite	Polea manejada	1
35	670499001	Compression Spring	Ressort de compression	Resorte de compresión	1
36	206829001	Motor, Switch & Circuit Board Assembly	Moteur, commutateur et ensemble de carte de circuit imprimé	Motor, interruptor y conjunto de placa de circuitos	1
37	661858001	Screw (M3 x 16 mm, T10 Torx Pan Hd.)	Vis (M3 x 16 mm, tête bombée Torx T10)	Tornillo (M3 x 16 mm, cab. trunc. Torx T10)	2
38	532760001	Battery Terminal Cover	Couvercle de courroie de terminaison	Terminal de correa para sujetar	1
39	360759006	Battery Foot	Pied de batterie	Pie de la batería	1
40	560219003	Rubber Stop	Butoir en caoutchouc	Tope de goma	1
41	535200001	Bottom Block	Bloc inférieur	Bloque inferior	1
42	635566001	E-Ring	Anneau en E	Anillo en E	1
43	591873001	Intermediate Gear	Engrenage intermédiaire	Engranaje intermedio	1
44	694738001	1/8 in. Hex Key Wrench (31 mm x 59.5 mm)	Clé hexagonale 1/8 po (31 mm x 59,5 mm)	Llave hexagonal 1/8 plug. (31 mm x 59,5 mm)	1
45	660031029	Screw (M3.5 x 16 mm, T10 Torx Pan Hd.)	Vis (M3,5 x 16 mm, tête bombée Torx T10)	Tornillo (M3,5 x 16 mm, cab. trunc. Torx T10)	2
46	360388001	Diverter Actuator	Actionneur du d'aiguillage	Accionador desviadora	1
47	643427001	Rear Shoe	Sabot à l'arrière	Zapata trasera	1
48	360186002	Belt Cover	Carter de courroie	Cubierta de la correa	1
49	360386001	Depth Adjustment Dial	Commande de bouton de réglage de la butée	Selector de Perilla de ajuste de tope	1
50	204898002	Dust Bag Assembly	Ensemble de sac à sciure	Conjunto del saco captapolvo	1
51	680079001	Steel Ball	Bille d'acier	Bola de acero	1
52	660960002	Screw (M3 x 8.5 mm, T10 Torx Pan Hd.)	Vis (M3 x 8,5 mm, tête bombée Torx T10)	Tornillo (M3 x 8,5 mm, cab. trunc. Torx T10)	1
53	941122104	Data Label	Étiquette de données	Etiqueta de datos	1
		Not Shown:	Non illustré :	No se muestra:	
	995000621	Operator's Manual (961152981)	Manuel d'utilisation (961152981)	Manual del operador (961152981)	



WIRING DIAGRAM
SCHÉMA DE CÂBLAGE / DIAGRAMA DE CABLEADO