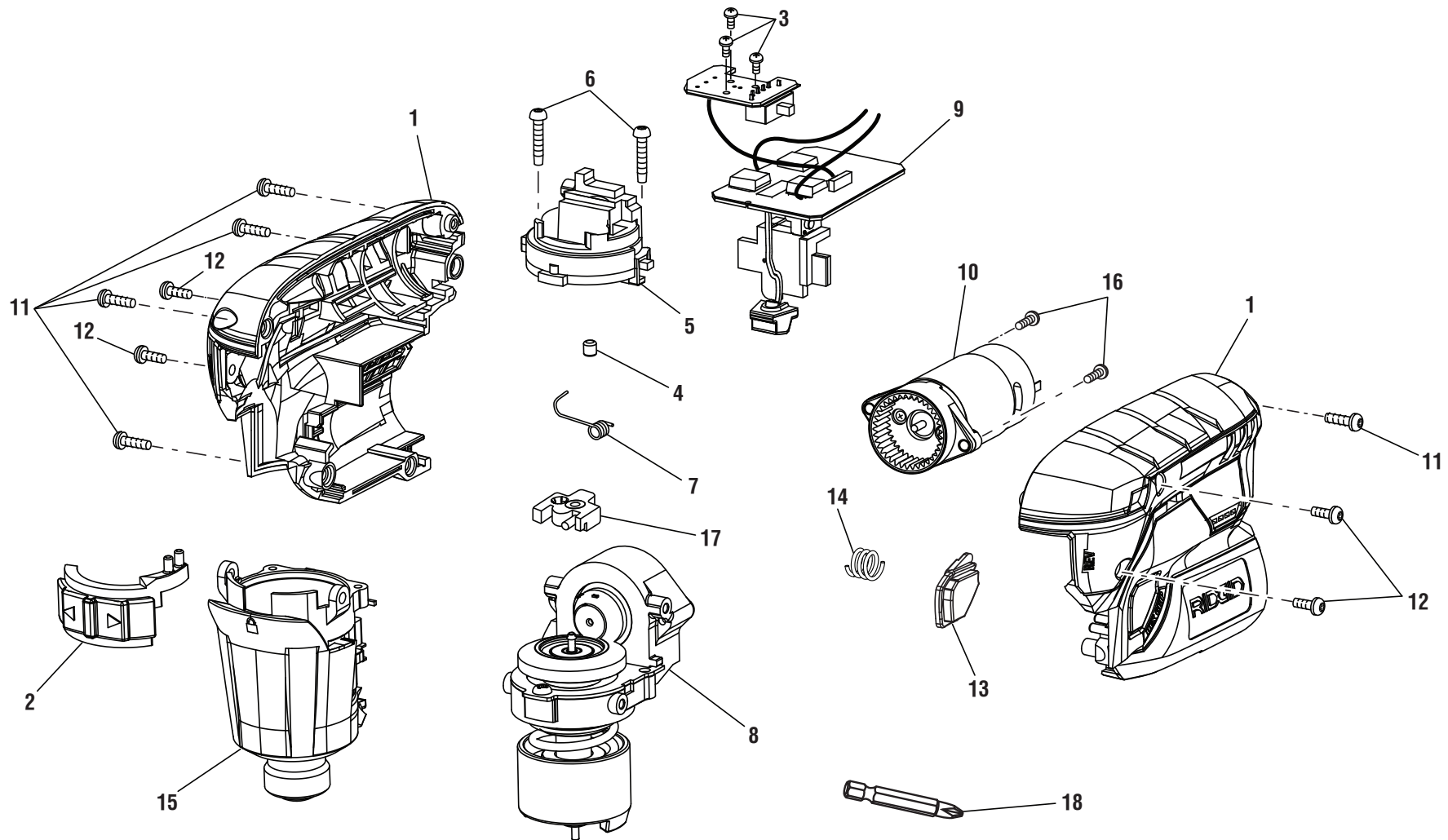


**RIDGID
R8224 PALM
IMPACT DRIVER
REPAIR SHEET**

**RIDGID
R8224 CLÉ À CHOCS
DE TYPE PAUME
FEUILLE DE RÉPARATION**

**RIDGID
R8224 DESTORNILLADOR
DE IMPACTO DE MANO
LISTA DE PIEZAS DE REPUESTO**



- ▲ **WARNING:** The assembly shown represents an important part of the Double Insulated System. To avoid the possibility of alteration or damage to the System, service should be performed by your nearest authorized service center.
- ▲ **AVERTISSEMENT :** L'ensemble illustré représente une partie importante du système à isolation double. Afin d'éviter la possibilité de modification ou de dommage au système, la réparation ne doit être effectuée que par votre centre de réparation centre commercial autorisé.
- ▲ **ADVERTENCIA:** El conjunto que se ilustra representa una parte importante del Sistema de Aislamiento Doble. Para evitar la posibilidad de alteración o daño del sistema, la reparación debe ser efectuada en su centro de servicio autorizado.



R8224 Palm Impact Driver

KEY	P/N	DESCRIPTION	QTY
1	203361001	Housing Assembly	1
2	351456001	Forward/Reverse Selector	1
3	660201003	Screw (M2.6 x 8 mm)	3
4	694922001	Magnet	1
5	527453001	Gear Cover	1
6	660230017	Screw (M3 x 18 mm)	2
7	694093002	Torsion Spring	1
8	220361001	Gear Box Assembly	1
9	203363001	Switch and Terminal Assembly	1
10	230540001	Motor and Pinion Assemblby	1
11	660570004	Screw (M3 x 14 mm)	5
12	660380008	Screw (M3 x 14 mm)	4
13	527535001	LED Grip Light Switch.....	1
14	694282001	Spring.....	1
15	302930010	Gear Case Assembly.....	1
16	662346001	Screw (M3 x 14 mm)	2
17	351455001	Actuator.....	1
18	673462001	Bit (#2 x 1.5 in., Phillips Hd.)	1

NOT SHOWN:

990000972 Operator's Manual
8-10-15
(Rev:02)

R8224 Clé à chocs de type paume

PIÈCE RÉF.	DESCRIPTION	QTÉ
1	203361001 Ensemble boîtier	1
2	351456001 Sélecteur avant/arrière.....	1
3	660201003 Vis (M2,6 x 8 mm).....	3
4	694922001 Almant.....	1
5	527453001 Couvercle de carter d'engrenages.....	1
6	660230017 Vis (M3 x 18 mm).....	2
7	694093002 Pression de détecteur	1
8	220361001 Ensemble de boîte d'engrenages	1
9	203363001 Interrupteur et borne assemblée.....	1
10	230540001 Ensemble moteur et pignon.....	1
11	660570004 Vis (M3 x 14 mm).....	5
12	660380008 Vis (M3 x 14 mm).....	4
13	527535001 Interrupteur de la lampe DÉL de la poignée.....	1
14	694282001 Ressort de torsion.....	1
15	302930010 Ensemble de carter et couvercle	1
16	662346001 Vis (M3 x 14 mm).....	2
17	351455001 Actuator.....	1
18	673462001 Embout (#2 x 1.5 in., Phillips tête).....	1

PAS ILLUSTRÉ:

990000972 Manuel d'utilisation

R8224 Destornillador de impacto de mano

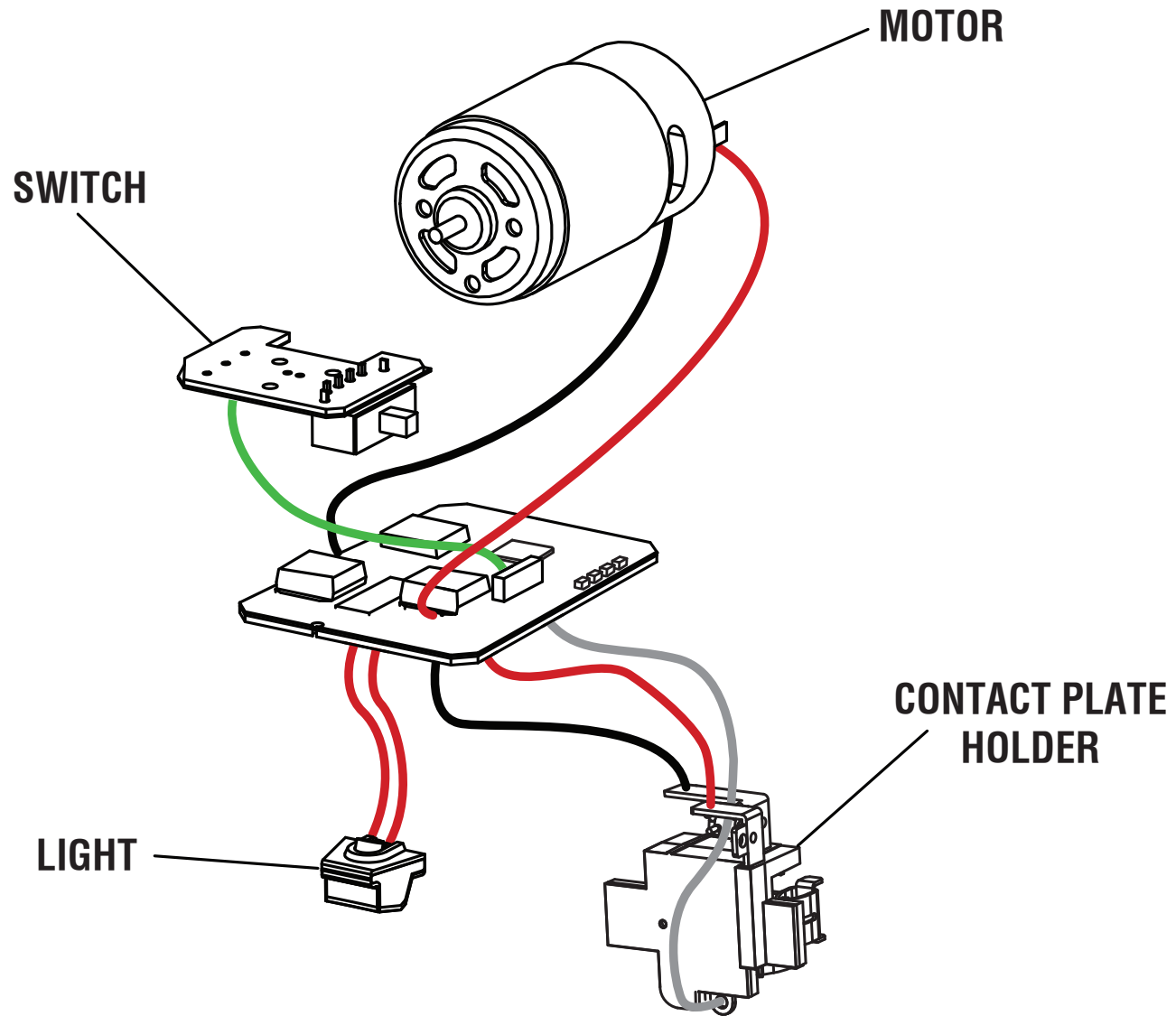
REF.	N/P	DESCRIPCIÓN	CANT.
1	203361001	Conjunto de armazón.....	1
2	351456001	Selector de adelante/atrás	1
3	660201003	Tornillo (M2,6 x 8 mm).....	3
4	694922001	Imán	1
5	527453001	Tapa caja engranajes	1
6	660230017	Tornillo (M3 x 18 mm).....	2
7	694093002	Presión del detector.....	1
8	220361001	Conjunto de la caja de engranajes.....	1
9	203363001	Interruptor y asamblea terminal	1
10	230540001	Conjunto de motor y piñón	1
11	660570004	Tornillo (M3 x 14 mm).....	5
12	660380008	Tornillo (M3 x 14 mm).....	4
13	527535001	Interruptor de luz de diodo luminiscente en el mango	1
14	694282001	Resorte del torsión.....	1
15	302930010	Conjunto de caja de engranajes	1
16	662346001	Tornillo (M3 x 14 mm).....	2
17	351455001	Actuator.....	1
18	673462001	Broca (#2 x 1.5 in., Phillips cabezal)	1

NO SE ILUSTRÁ:

990000972 Manual del operador

RIDGID

R8224



WIRING DIAGRAM