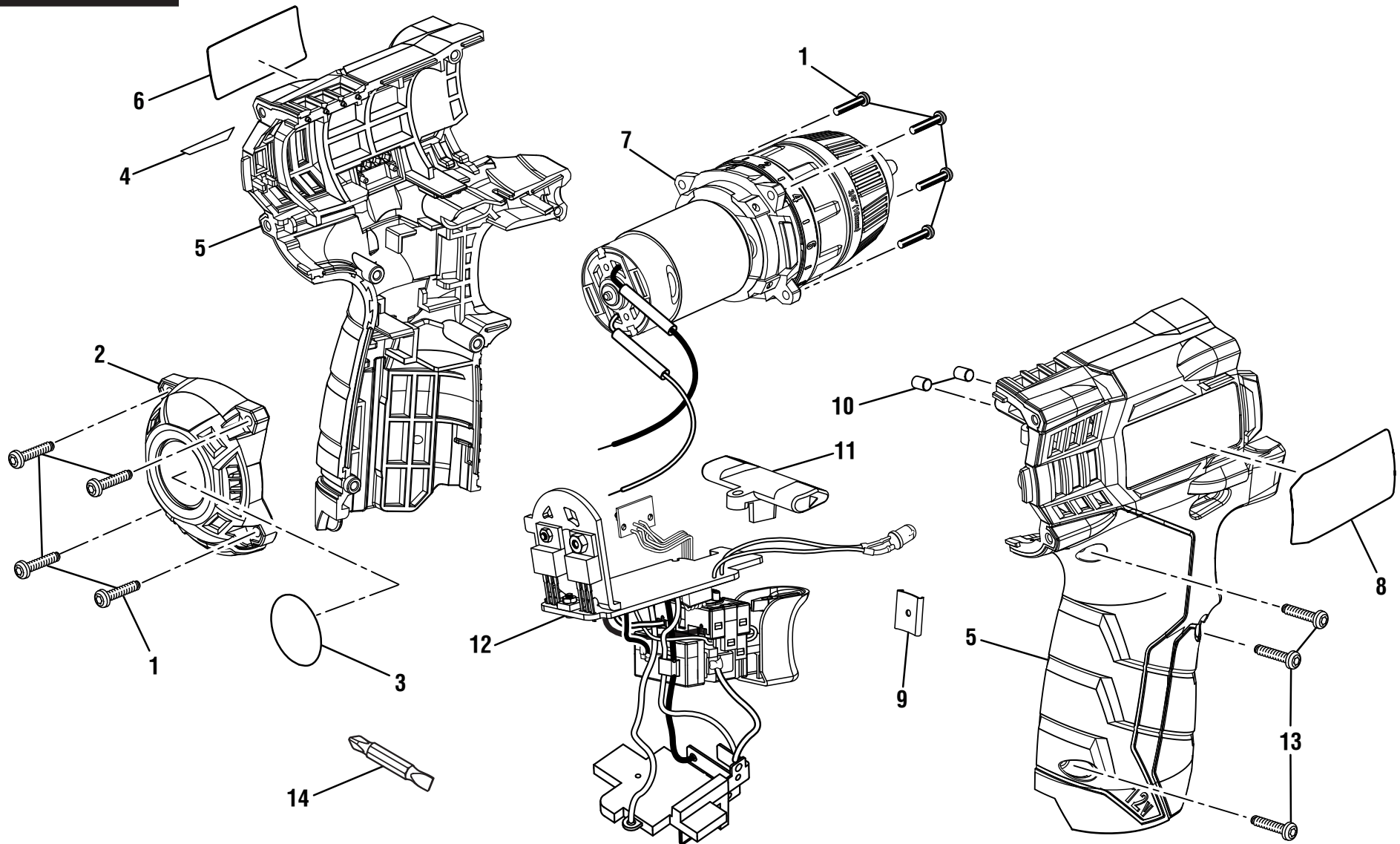


RIDGID® R82002



▲ **WARNING:** The assembly shown represents an important part of the Double Insulated System. To avoid the possibility of alteration or damage to the System, service should be performed by your nearest authorized service center.

▲ **AVERTISSEMENT :** L'ensemble illustré représente une partie importante du système à isolation double. Afin d'éviter la possibilité de modification ou de dommage au système, la réparation ne doit être effectuée que par votre centre de réparation centre commercial autorisé.

▲ **ADVERTENCIA:** El conjunto que se ilustra representa una parte importante del Sistema de Aislamiento Doble. Para evitar la posibilidad de alteración o daño del sistema, la reparación debe ser efectuada en su centro de servicio autorizado.

RIDGID® R82002

KEY	P/N	DESCRIPTION	QTY	PIÈCE	RÉF.	DESCRIPTION	QTÉ	REF.	N/P	DESCRIPCIÓN	CANT.
1	660570004	Screw (M3 x 14 mm)	8	1	660570004	Vis (M3 x 14 mm).....	11	1	660570004	Tornillo (M3 x 14 mm).....	11
2	524835002	End Cap	1	2	524835002	Capuchon d'extrémité.....	1	2	524835002	Tapa del extremo.....	1
3	941533009	X4 Label	1	3	941533009	X4 étiquette.....	1	3	941533009	X4 etiqueta	1
4	941533008	Fuel Gauge Label	1	4	941533008	Étiquette d'indicateur de charge de la batterie	1	4	941533008	Etiqueta de indicador de carga	1
5	305458002	Housing Assembly	1	5	305458002	Ensemble du boîtier	1	5	305458002	Conjunto de la armazón	1
6	941114066	Logo Label	1	6	941114066	Étiquette de logo	1	6	941114066	Etiqueta de datos	1
7	210108321	Motor, Gear Train and Chuck Assembly.....	1	7	210108321	Moteur, engrenages et mandrin	1	7	210108321	Motor, portabrocas y engranajes	1
8	941488054	Data Label	1	8	941488054	Étiquette de données	1	8	941488054	Etiqueta del logotipo	1
9	631542001	Clip	1	9	631542001	Agrafe	1	9	631542001	Sujetador.....	1
10	560075001	Bumper.....	2	10	560075001	Butoir.....	2	10	560075001	Tope.....	2
11	524836001	Direction of Rotation Selector	1	11	524836001	Sélecteur de sens de rotation	1	11	524836001	Selector del sentido de rotación	1
12	270013040	Switch/Circuit Board Assembly.....	1	12	270013040	Ensemble de commutateur.....	1	12	270013040	Conjunto del interruptor	1
13	661047002	Screw (M2.6 x 14 mm)	3	13	661047002	Vis (M2.6 x 14 mm).....	3	13	661047002	Tornillo (M2.6 x 14 mm)	3
14	670820066	Double Ended Bit (#2 Phillips and #8 Slotted).....	1	14	670820066	Embouts doubles de tournevis (Phillips no. 2 et fendus no. 8).....	1	14	670820066	Puntas de destornillador dobles (Phillips #2 y ranuradas #8)	1
NOT SHOWN:				PAS ILLUSTRÉ :				NO SE ILUSTRÁ:			
	130188001	Battery Pack			130188001	Bloc-piles			130188001	Paquete de baterías	
	140446051	Charger			140446051	Chargeur			140446051	Cargador	
	990000534	Operator's Manual			990000534	Manuel d'utilisation			990000534	Manual del operador	
	5-9-13										
	(Rev:02)										