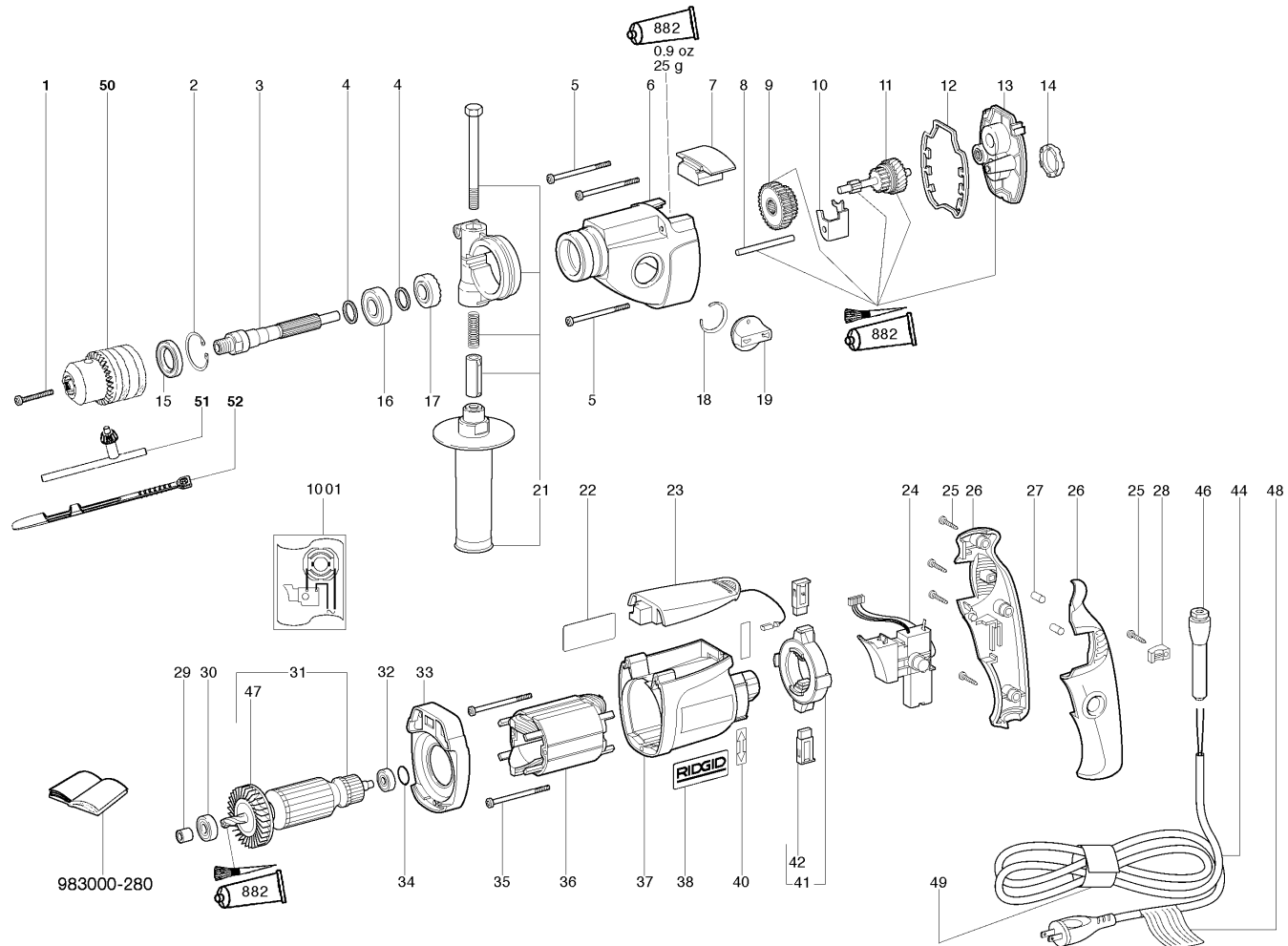




0001 1x	341 703 670
0002 1x	141 181 680
0003 1x	341 603 640
0004 2x	339 006 750
0005 3x	141 122 490
0006 1x	316 036 510
0007 1x	343 378 830
0008 1x	341 540 010
0009 1x	340 003 120
0010 1x	339 129 270
0011 1x	316 036 790
0012 1x	344 095 910
0013 1x	316 036 780
0014 1x	344 095 920
0015 1x	339 210 830
0016 1x	143 110 220
0017 1x	341 055 650
0018 1x	141 155 810
0019 1x	316 036 300
0021 1x	314 000 630
0022 1x	338 044 380
0023 1x	343 078 940
0024 1x	343 406 880
0025 5x	141 117 060
0026 1x	343 379 550
0027 2x	344 092 220
0028 1x	343 362 490
0029 1x	343 376 040
0030 1x	143 113 400
0031 1x	310 008 130
0032 1x	143 112 230
0033 1x	343 379 620
0034 1x	143 192 430
0035 2x	141 118 260
0036 1x	311 009 840
0037 1x	315 013 060
0038 1x	338 118 130
0040 2x	338 115 410
0041 1x	316 032 020
0042 1x	316 036 540
0044 1x	344 495 410
0046 1x	344 101 350
0047 1x	316 036 820
0048 1x	338 118 160
0049 1x	344 096 590
0050 1x	301 002 900
0051 1x	301 100 190
0052 1x	344 096 510
0882 1x	344 130 970
1001 1x	338 502 450



**WARNING:** The assembly shown represents an important part of the Double Insulated System. To avoid the possibility of alteration or damage to the System, service should be performed by your nearest authorized service center.

**AVERTISSEMENT :** L'ensemble illustré représente une partie importante du système à isolation double. Afin d'éviter la possibilité de modification ou de dommage au système, la réparation ne doit être effectuée que par votre centre de réparation centre commercial autorisé.

**ADVERTENCIA:** El conjunto que se ilustra representa una parte importante del Sistema de Aislamiento Doble. Para evitar la posibilidad de alteración o daño del sistema, la reparación debe ser efectuada en su centro de servicio autorizado.