

**REPAIR SHEET / Feuille de réparation / Listas de piezas de repuesto**

BRAND / MARQUE / MARCA

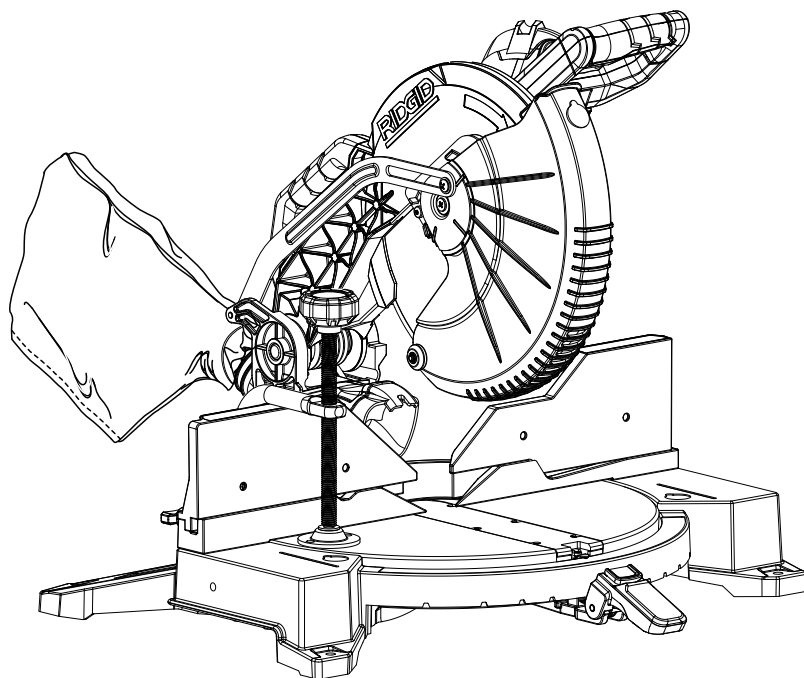
**RIDGID**

MODEL NO. / NUM. DE MODÈLE / NUM. DE MODELO

**R41221**

DESCRIPTION / DESCRIPTION / DESCRIPCIÓN

**12 in. Dual Bevel Miter Saw**  
**Scie à onglets à double biseau de 305 mm (12 po)**  
**Sierra ingleteadora de bisel doble de 305 mm (12 pulg.)**



**ONE WORLD TECHNOLOGIES, INC.**

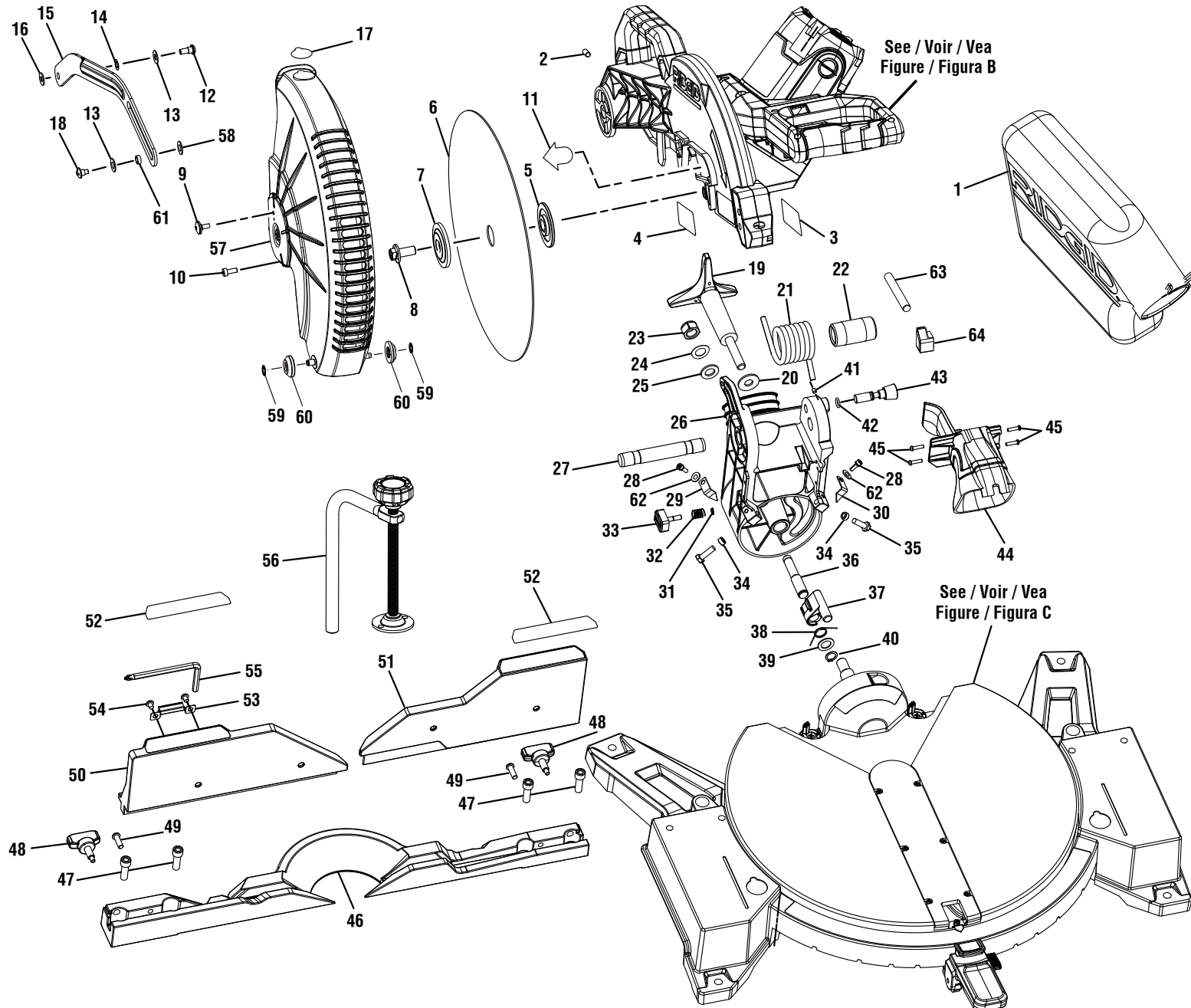
P.O. Box 1427, Anderson, SC 29622 ■ 1-866-539-1710 ■ [powertools.RIDGID.com](http://powertools.RIDGID.com)

**2-26-21 (Rev:08)**

*The model number and manufacturing location will be found on a label attached to your product. Always mention this information in all communications regarding this product and when ordering parts.*

*Le numéro de modèle et lieu de fabrication se trouve sur une étiquette fixée sur votre produit. Mentionner toujours ces informations dans toute correspondance concernant ce produit ou lors de la commande de pièces détachées.*

*El número de modelo y lugar de fabricación se encuentra en una etiqueta adherida a su producto. Siempre mencione esta información en toda la correspondencia relacionada con este producto o al pedir piezas para repararla.*



**R41221****PARTS LIST / LISTE DES PIÈCES / LISTA DE PIEZAS – FIGURE / FIGURA A**

KEY NO. NO. DE RÉF. NÚM. REF.	PART NO. NO. DE PIÈCE NÚM. PIEZA	DESCRIPTION	DESCRIPTION	DESCRIPCIÓN	QTY. QTÉ. CANT.
1	089041050090	Dust Bag	Sac à poussière	Saco captapolvo	1
2	089041033093	Screw (M6 x 12 mm)	Vis (M6 x 12 mm)	Tornillo (M6 x 12 mm)	1
3	089041033907	Aperture Warning	Étiquette d'avertissement d'ouverture	Etiqueta de advertencia de abertura	1
4	089041033910	Guard Warning Label	Étiquette d'avertissement de protège-lame	Etiqueta de advertencia de la protección de la hoja	1
5	089041016014	Inner Blade Washer	Rondelle de lame intérieure	Arandela interior de la hoja	1
6	***	Blade	Lame	Hoja	1
7	089041033162	Outer Blade Washer	Rondelle de lame extérieure	Arandela exterior de la hoja	1
8	089041033106	Screw (M10 x 22 mm)	Vis (M10 x 22 mm)	Tornillo (M10 x 22 mm)	1
9	089041033107	Screw (M5 x 13 mm)	Vis (M5 x 13 mm)	Tornillo (M5 x 13 mm)	1
10	089041033115	Screw (M5 x 14 mm)	Vis (M5 x 14 mm)	Tornillo (M5 x 14 mm)	1
11	089041033909	Arbor Screw Direction Label	Étiquette de sens de vis	Etiqueta de dirección del tornillo	1
12	089041033112	Screw (M6 x 20 mm)	Vis (M6 x 20 mm)	Tornillo (M6 x 20 mm)	1
13	089041033069	Washer (ID7.7 x OD16 x 1t)	Rondelle (ID7,7 x OD16 x 1t)	Arandela (ID7,7 x OD16 x 1t)	2
14	089041033138	Washer (ID8.5 x OD12.5 x 0.3t)	Rondelle (ID8,5 x OD12,5 x 0,3t)	Arandela (ID8,5 x OD12,5 x 0,3t)	1
15	089041033059	Actuator Link	Bielle d'actionneur	Brazo conector de accionamiento	1
16	089041033139	Washer (ID6.4 x OD14.2 x 1.2t)	Rondelle (ID6,4 x OD14,2 x 1,2t)	Arandela (ID6,4 x OD14,2 x 1,2t)	1
17	089041033905	No Hands Label	Étiquette mains à l'écart	Etiqueta de "no acercar las manos"	1
18	089041033111	Screw (M5 x 10 mm)	Vis (M5 x 10 mm)	Tornillo (M5 x 10 mm)	1
19	089041033006	Lock Knob	Bouton de verrouillage	Perilla de fijación	1
20	089041033065	Washer	Rondelle	Arandela	1
21	089041033146	Torsion Spring	Ressort de torsion	Resorte de torsión	1
22	089041033023	Spacer	Entretoise	Espaciador	1
23	089041033103	Lock Nut (M12 x 12)	Écrou de blocage (M12 x 12)	Tuerca de seguridad (M12 x 12)	1
24	089041033137	Washer (OD22 x ID12.5 x 2.3t)	Rondelle (OD22 x ID12,5 x 2,3t)	Arandela (OD22 x ID12,5 x 2,3t)	1
25	089041033055	Washer (ID5 x OD12 x 1t)	Rondelle (ID5 x OD12 x 1t)	Arandela (ID5 x OD12 x 1t)	1
26	089041033207	Pivot	Pivot	Pivote	1
27	089041033051	Pivot Shaft (M16 x 112 mm)	Arbre de pivot (M16 x 112 mm)	Eje de pivote (M16 x 112 mm)	1
28	089041033089	Screw (M4 x 12 mm)	Vis (M4 x 12 mm)	Tornillo (M4 x 12 mm)	2

\*\*\* Standard Hardware Item – May Be Purchased Locally

\*\*\* Matériel standard article - peut être acheté localement

\*\*\* Artículo estándar de ferretería – Puede adquirirse en la localidad

**PARTS LIST / LISTE DES PIÈCES / LISTA DE PIEZAS – FIGURE / FIGURA A (cont.)**

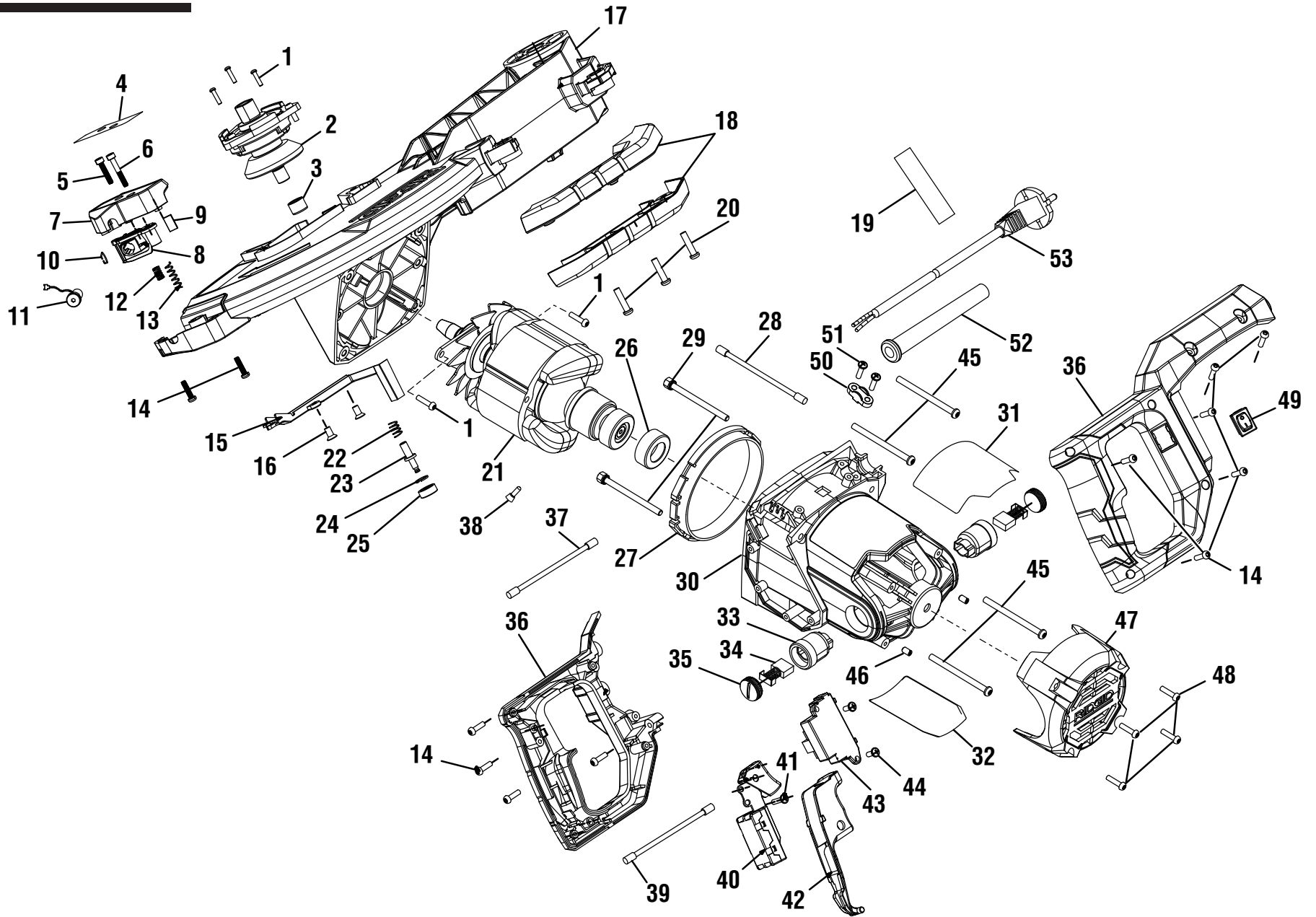
KEY NO. NO. DE RÉF. NÚM. REF.	PART NO. NO. DE PIÈCE NÚM. PIEZA	DESCRIPTION	DESCRIPTION	DESCRIPCIÓN	QTY. QTÉ. CANT.
29	089041033071	Bevel Indicator (Left)	Indicateur de biseau (gauche)	Indicador de bisel (izquierda )	1
30	089041033070	Bevel Indicator (Right)	Indicateur de biseau (droit)	Indicador de bisel (derecha)	1
31	089041033121	E-Ring	Anneau en E	Anillo en E	1
32	089041033152	Compression Spring	Ressort de compression	Resorte de compresión	1
33	089041033214	Bevel Stop Button w/Insert	Goupille de butée de biseau avec insert	Pasador de tope de bisel con inserto	1
34	089041033038	Sleeve	Manchon	Casquillo	2
35	089041033127	Bolt (M6 x 20 mm)	Boulon (M6 x 20 mm)	Perno (M6 x 20 mm)	2
36	089041033125	Shaft	Arbre	Eje	1
37	089041033212	Block	Bois	Bloque	1
38	089041033148	Torsion Spring	Ressort de torsion	Resorte de torsión	1
39	089041033140	Washer (ID12.2 x OD19.2 x 1t)	Rondele (ID12,2 x OD19,2 x 1t)	Arandela (ID12,2 x OD19,2 x 1t)	1
40	089041033129	Retaining Ring	Bague de retenue	Anillo de retén	1
41	089041033098	Screw (M4 x 4 mm)	Vis (M4 x 4 mm)	Tornillo (M4 x 4 mm)	1
42	089041033031	O-Ring	Joint torique	Junta tórica	1
43	089041033008	Index Pin	Épingle d'index	Pasador de graduación	1
44	089041033013	Dust Chute	Éjecteur de sciure	Vertedero de aserrín	1
45	089041033095	Screw (M3 x 14 mm)	Vis (M3 x 14 mm)	Tornillo (M3 x 14 mm)	4
46	089041033206	Fence	Guide	Guía	1
47	089041033128	Screw (M8 x 20 mm)	Vis (M8 x 20 mm)	Tornillo (M8 x 20 mm)	4
48	089041033007	Fence Knob	Bouton de guide	Perilla de la guía	2
49	089041033102	Screw (M6 x 22 mm)	Vis (M6 x 22 mm)	Tornillo (M6 x 22 mm)	2
50	089041033708	Left Sliding Fence Assembly	Ensemble de guide coulissant gauche	Conjunto de guía deslizable izquierda	1
51	089041033709	Right Sliding Fence Assembly	Ensemble de guide coulissant droite	Conjunto de guía deslizable derecha	1
52	089240021906	Sliding Fence Warning Label	Étiquette d'avertissement de guide coulissant	Etiqueta de advertencia de guía deslizable	2
53	089041033054	Hex Key Clip	Mandrin à clé de série lourde	Soporte de la llave hexagonal	1
54	089041033097	Screw (M5 x 6 mm)	Vis (M5 x 6 mm)	Tornillo (M5 x 6 mm)	2
55	089041033143	Blade Wrench/Hex Key (#2 Phillips & M6)	Clé de lame / clé hex. (phillips no. 2 et M6)	Llave de hoja/llave hexagonal (Phillips #2 y M6)	1
56	089041033710	Work Clamp Assembly	Ensemble de bride de serrage de pièce	Conjunto de la prensa de trabajo	1



R41221

PARTS LIST / LISTE DES PIÈCES / LISTA DE PIEZAS – FIGURE / FIGURA A (cont.)

KEY NO. NO. DE RÉF. NÚM. REF.	PART NO. NO. DE PIÈCE NÚM. PIEZA	DESCRIPTION	DESCRIPTION	DESCRIPCIÓN	QTY. QTÉ. CANT.
57	089041033729	Lower Guard Assembly (Inc. Key Nos. 17 & 59-60)	Ensemble de protège-lame inférieur (incl. pièces no. 17, 59 et 60)	Conjunto protección inferior de la hoja (incl. núm. de ref. 17, 59 y 60)	1
58	089041033057	Washer (ID6.1 x OD15 x 1t)	Rondele (ID6,1 x OD15 x 1t)	Arandela (ID6,1 x OD15 x 1t)	1
59	089041033063	Push Nut (Retaining Clips)	Écrou rapide (clip de retenue)	Tuerca rápida (abrazadera de retención)	2
60	089041033019	Roller	Rouleau	Rodillo	2
61	089041033047	Spacer	Entretoise	Separador	1
62	T634134001	Washer (ID4.2 x OD8.5 x 0.05t)	Rondelle (ID4,2 x OD8,5 x 0,05t)	Arandela (ID4,2 x OD8,5 x 0,05t)	2
63	089041033223	Screw (M6 x 46 mm)	Vis (M6 x 46 mm)	Tornillo (M6 x 46 mm)	1
64	089041033222	Wedge Block	Bloque de cuña	Bloque de cuña	1
		<b>Not Shown:</b>	<b>Non illustré :</b>	<b>No se muestra:</b>	
	990000966	Operator's Manual (089041033160)	Manuel d'utilisation (089041033160)	Manual del operador (089041033160)	



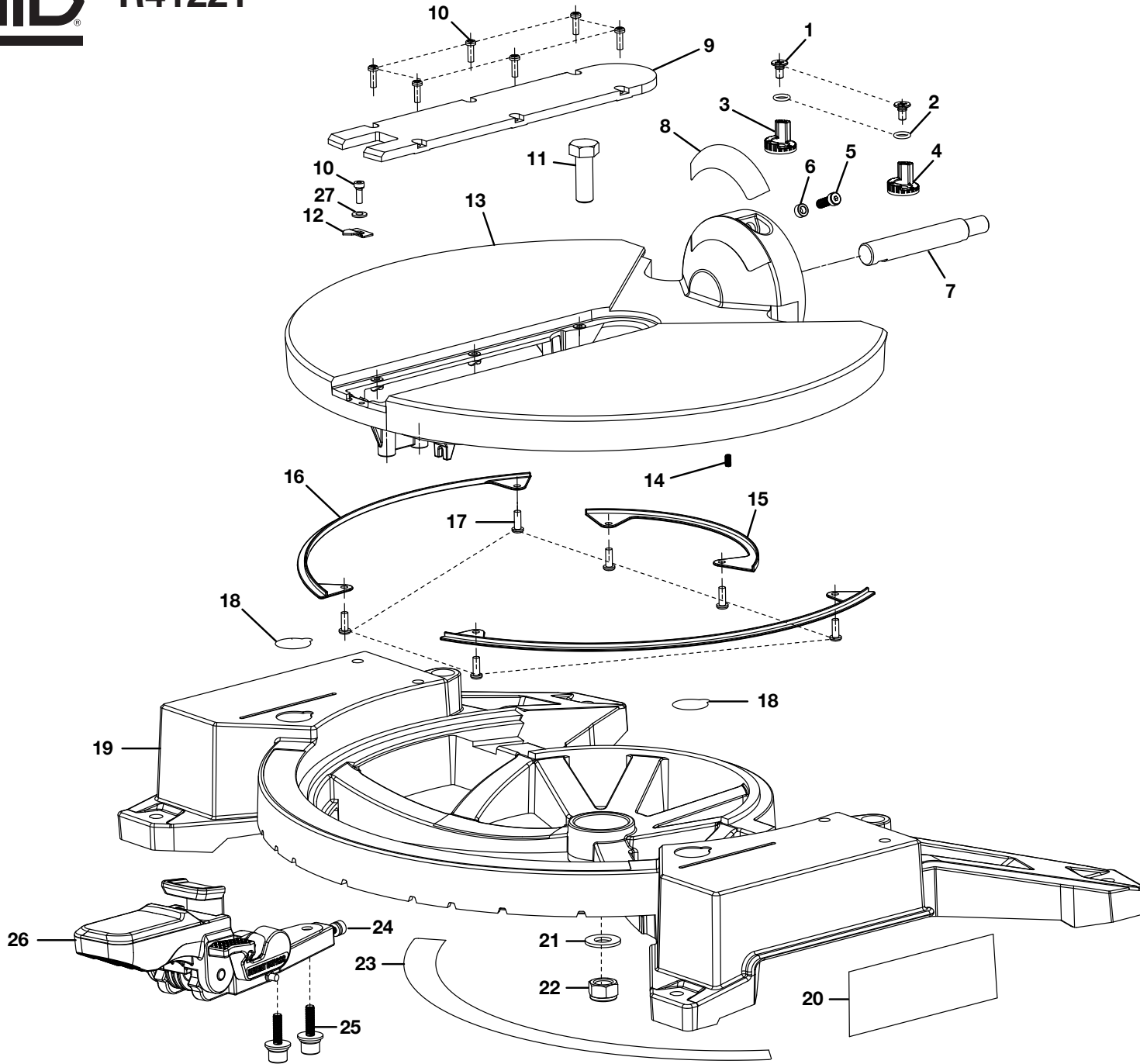
**R41221****PARTS LIST / LISTE DES PIÈCES / LISTA DE PIEZAS — FIGURE / FIGURA B**

KEY NO. NO. DE RÉF. NÚM. REF.	PART NO. NO. DE PIÈCE NÚM. PIEZA	DESCRIPTION	DESCRIPTION	DESCRIPCIÓN	QTY. QTÉ. CANT.
1	089041033094	Screw (M5 x 15 mm)	Vis (M5 x 15 mm)	Tornillo (M5 x 15 mm)	5
2	089041033705	Gear Assembly	Ensemble d'engrenages	Conjunto de engranaje	1
3	089041033130	Needle Bearing	Roulement à aiguilles	Cojinete de agujas	1
4	089041033911	Laser Instruction Label	Étiquette d'instructions de laser	Etiqueta de instrucciones de láser	1
5	089041033110	Screw (M4 x 20 mm)	Vis (M4 x 20 mm)	Tornillo (M4 x 20 mm)	1
6	089041033104	Screw (M4 x 27 mm)	Vis (M4 x 27 mm)	Tornillo (M4 x 27 mm)	1
7	089041033034	Laser Mount Cover	Couvercle du laser	Cobertura del láser	1
8	089041033036	Laser Bracket	Support de laser	Support del láser	1
9	089041033037	Laser Lens	Lentille au laser	Lente del láser	1
10	089041033153	Wire Clip	Cavalier	Sujetador de cable	1
11	089041033005	Laser	Laser	Láser	1
12	089041033151	Compression Spring (Short)	Ressort de compression (court)	Resorte de compresión (corta)	1
13	089041033150	Compression Spring (Long)	Ressort de compression (longueur)	Resorte de compresión (largo)	1
14	089041033082	Screw (M4 x 14 mm)	Vis (M4 x 14 mm)	Tornillo (M4 x 14 mm)	12
15	089041033035	Channel	Rainure	Hierro	1
16	089041033099	Screw (M4 x 8 mm)	Vis (M4 x 8 mm)	Tornillo (M4 x 8 mm)	2
17	089041033730	Upper Blade Guard Assembly (Inc. Key No. 3)	Ensemble de protège-lame supérieur (incl. pièces no. 3)	Conjunto de protección superior de la hoja (incl. núm. de ref. 3)	1
18	089041033716	Carry Handle Assembly	Ensemble de poignée de transport	Conjunto del mango de acarreo	1
19	089041033906	Hangtag Label (Fr/Sp)	Pendres étiquette (Fr/Esp)	Etiqueta de colgar (Fra./Esp.)	1
20	089041033092	Screw (M5 x 21 mm)	Vis (M5 x 21 mm)	Tornillo (M5 x 21 mm)	3
21	089041033706	Motor Assembly	Ensemble de moteur	Conjunto del motor	1
22	089041033145	Compression Spring	Ressort de compression	Resorte de compresión	1
23	089041033122	Lock Pin	Goupille de verrouillage	Pasador de fijación	1
24	089041033149	Retaining Ring	Bague de retenue	Anillo de retén	1
25	089041033026	Lock Button	Bouton de verrouillage	Botón del seguro	1
26	089041033030	Bearing Retainer	Retenue de roulement	Retén del cojinete	1
27	089041033012	Baffle	Défecteur	Deflector	1
28	089041033004	Wire Connector (Brush and Switch)	Balai et interrupteur	Conector (alambre y interruptor)	1
29	089041033091	Screw (M5 x 65 mm)	Vis (M5 x 65 mm)	Tornillo (M5 x 65 mm)	2

## PARTS LIST / LISTE DES PIÈCES / LISTA DE PIEZAS – FIGURE / FIGURA B (cont.)

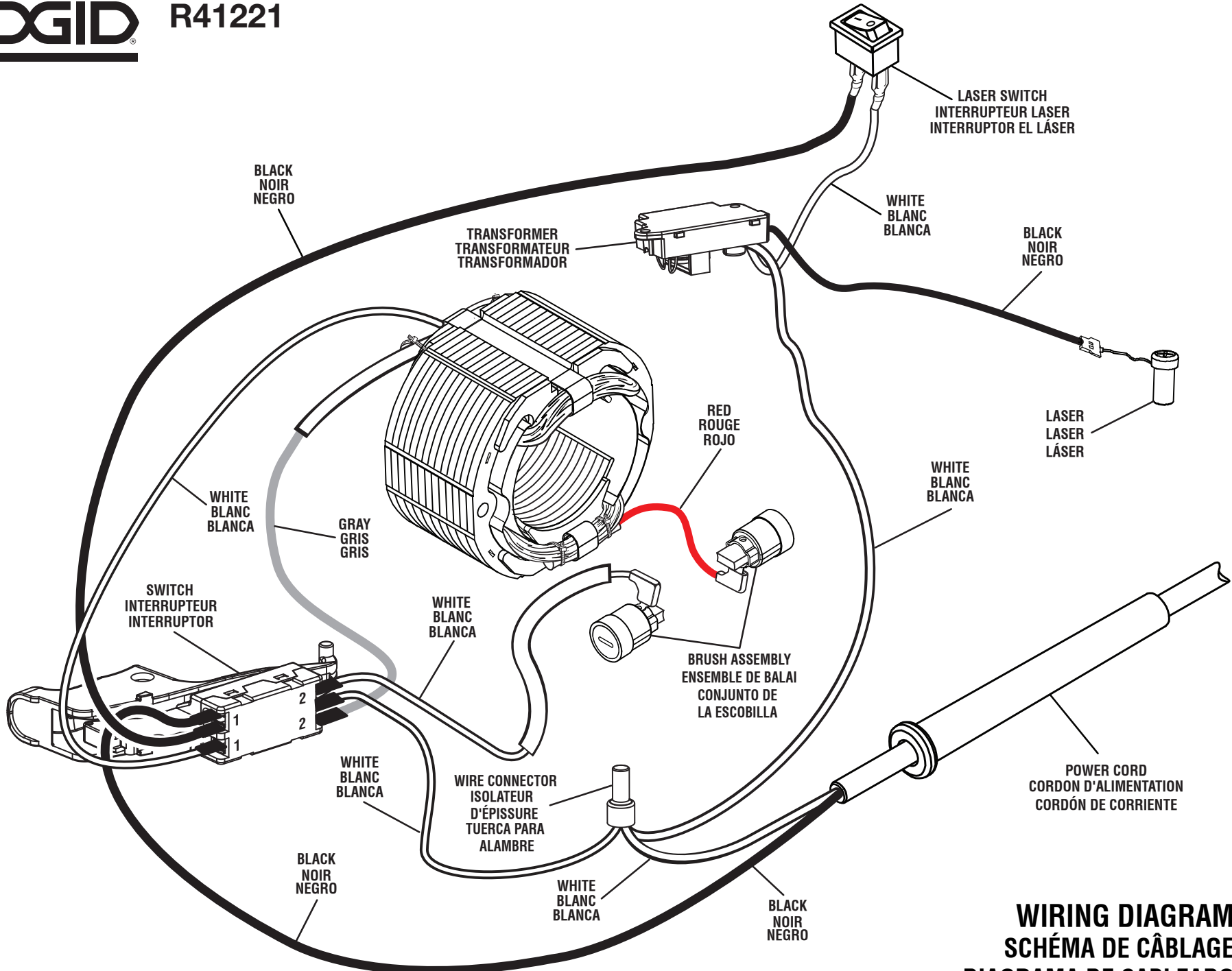
KEY NO. NO. DE RÉF. NÚM. REF.	PART NO. NO. DE PIÈCE NÚM. PIEZA	DESCRIPTION	DESCRIPTION	DESCRIPCIÓN	QTY. QTÉ. CANT.
30	089041033728	Motor Housing Assembly (Inc. Key Nos. 31-32)	Ensemble de carter du moteur (incl. pièces no. 31 y 32)	Conjunto de alojamiento motor (incl. núm. de ref. 31 et 32)	1
31	089041033904	Warning Label (Large)	Étiquette d'avertissement (entretoise)	Etiqueta de advertencia (grande)	1
32	089041033901	Data Label	Étiquette de données	Etiqueta de datos	1
33	089041033702	Brush Holder	Support de balai	Porta-escobilla	2
34	089041033703	Brush	Balai	Escobilla	2
35	089041033011	Brush Cap	Bouchon de la balai	Tapa de la escobilla	2
36	089041033707	Handle Assembly	Ensemble de poignée	Conjunto de mango	1
37	089041033003	Wire Connect Switch and Cord	Connecteur de fils et cordon	Conector alambre y cordón	1
38	089041033155	Power Cord	Cordon d'alimentation	Cordón de corriente	1
39	089041033002	Wire Connect Switch and Nut	Connecteur de fils et écrou	Conector alambre y tuerca	1
40	089041033215	Switch	Interrupteur	Interruptor	1
41	089041033086	Screw (M4 x 12 mm)	Vis (M4 x 12 mm)	Tornillo (M4 x 12 mm)	1
42	089041033024	Trigger	Gâchette	Gatillo	1
43	089041033001	Transformer Assembly	Ensemble de transformateur	Conjunto de transformador	1
44	089041033096	Screw (M3.5 x 10 mm)	Vis (M3,5 x 10 mm)	Tornillo (M3,5 x 10 mm)	2
45	089041033113	Screw (M5 x 65 mm)	Vis (M5 x 65 mm)	Tornillo (M5 x 65 mm)	4
46	089041033084	Screw (#8-16 x 1/4 in.)	Vis (#8-16 x 1/4 po)	Tornillo (#8-16 x 1/4 pulg.)	2
47	089041033017	End Cap	Capuchon d'extrémité	Tapa extremo	1
48	089041033083	Screw (M4 x 16 mm)	Vis (M4 x 16 mm)	Tornillo (M4 x 16 mm)	4
49	089041033156	Laser Switch	Interrupteur laser	Interruptor el láser	1
50	089041033033	Cord Clamp	Retenue de cordon	Abrazadera de cordón	1
51	089041033087	Screw (M4 x 16 mm)	Vis (M4 x 16 mm)	Tornillo (M4 x 16 mm)	2
52	089041033028	Bend Relief	Protecteur de cordon	Protector del cordón	1





**PARTS LIST / LISTE DES PIÈCES / LISTA DE PIEZAS – FIGURE / FIGURA C**

KEY NO. NO. DE RÉF. NÚM. REF.	PART NO. NO. DE PIÈCE NÚM. PIEZA	DESCRIPTION	DESCRIPTION	DESCRIPCIÓN	QTY. QTÉ. CANT.
1	089041033114	Screw (M5 x 11 mm)	Vis (M5 x 11 mm)	Tornillo (M5 x 11 mm)	2
2	089041033032	O-Ring	Joint torique en O	Anillo en "O"	2
3	089041033044	Left Turret	Tourelle gauche	Control manual izquierda	1
4	089041033048	Right Turret	Tourelle droit	Control manual derecha	1
5	089041033126	Bevel Stop Pin	Goupille de butée de biseau	Pasador de tope de bisel	1
6	089041033038	Sleeve	Manchon	Casquillo	1
7	089041033049	Pivot Bolt	Boulon de pivot	Perno de pivote	1
8	089041033917	Bevel Scale	Échelle de biseau	Escala de bisel	1
9	089041033022	Throat Plate	Plaque à gorge	Placa de la garganta	1
10	089041033089	Screw (M4 x 12 mm)	Vis (M4 x 12 mm)	Tornillo (M4 x 12 mm)	7
11	089041033108	Bolt (M12 x 35 mm)	Boulon (M12 x 35 mm)	Perno (M12 x 35 mm)	1
12	089041033068	Miter Indicator	Indicateur d'onglet	Indicador de ingletes	1
13	089041033209	Miter Table	Table à onglets	Mesa de ingletes	1
14	089041033101	Screw (M8 x 16 mm)	Vis (M8 x 16 mm)	Tornillo (M8 x 16 mm)	1
15	089041033021	Small Shim	Cale petite	Cuña pequeña	1
16	089041033020	Large Shim	Cale grand	Cuña grande	2
17	089041033090	Screw (M5 x 8 mm)	Vis (M5 x 8 mm)	Tornillo (M5 x 8 mm)	6
18	089041033905	No Hands Label	Étiquette mains à l'écart	Etiqueta de "no acercar las manos"	2
19	089041033732	Base Assembly (Incl. Key No. 18)	Ensemble de semelle (incl. pièce no. 18)	Conjunto de la base (incl. núm. de ref. 18)	1
20	089041033912	Crown Molding Instructions	Instructions relatives moulures couronnées	Instrucciones de moldura de corona	1
21	089041033136	Washer (ID12.5 x OD22 x 2.3t)	Rondelle (ID12,5 x OD22 x 2t)	Arandela (ID12,5 x OD22 x 2t)	1
22	089041033103	Nut (M12)	Écrou (M12)	Tuerca (M12)	1
23	089041033918	Miter Scale	Échelle d'onglet	Escala de ingletes	1
24	089041033088	Screw (M4 x 14.5 mm)	Vis (M4 x 14,5 mm)	Tornillo (M4 x 14,5 mm)	1
25	089041033109	Screw (M6 x 26 mm)	Vis (M6 x 26 mm)	Tornillo (M6 x 26 mm)	2
26	089041033715	Miter Lock Assembly	Ensemble de verrouillage d'onglet	Conjunto de fijación de ingletes	1
27	089041033055	Washer (ID5 x OD12 x 1t)	Rondelle (ID5 x OD12 x 1t)	Arandela (ID5 x OD12 x 1t)	1



**WIRING DIAGRAM**  
**SCHÉMA DE CÂBLAGE**  
**DIAGRAMA DE CABLEADO**