

REPAIR SHEET / Feuille de réparation / Listas de piezas de repuesto

BRAND / MARQUE / MARCA

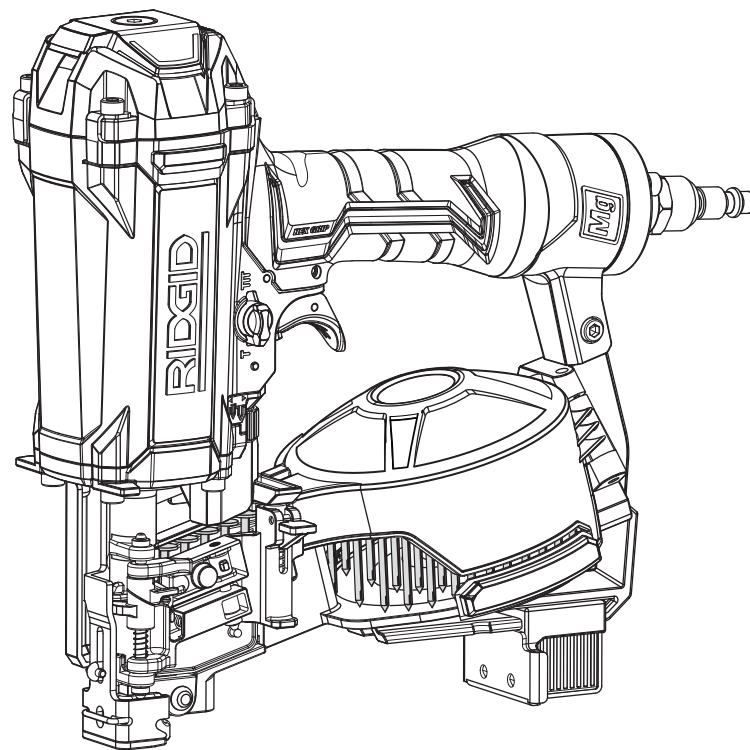
RIDGID

MODEL NO. / NUM. DE MODÈLE / NUM. DE MODELO

R175RNF

DESCRIPTION / DESCRIPTION / DESCRIPCIÓN

Roofing Coil Nailer
Cloueuse à toiture à bobine
Clavadora de techar de bobina



ONE WORLD TECHNOLOGIES, INC.

P.O. Box 1427, Anderson, SC 29622 ■ 1-866-539-1710 ■ powertools.RIDGID.com

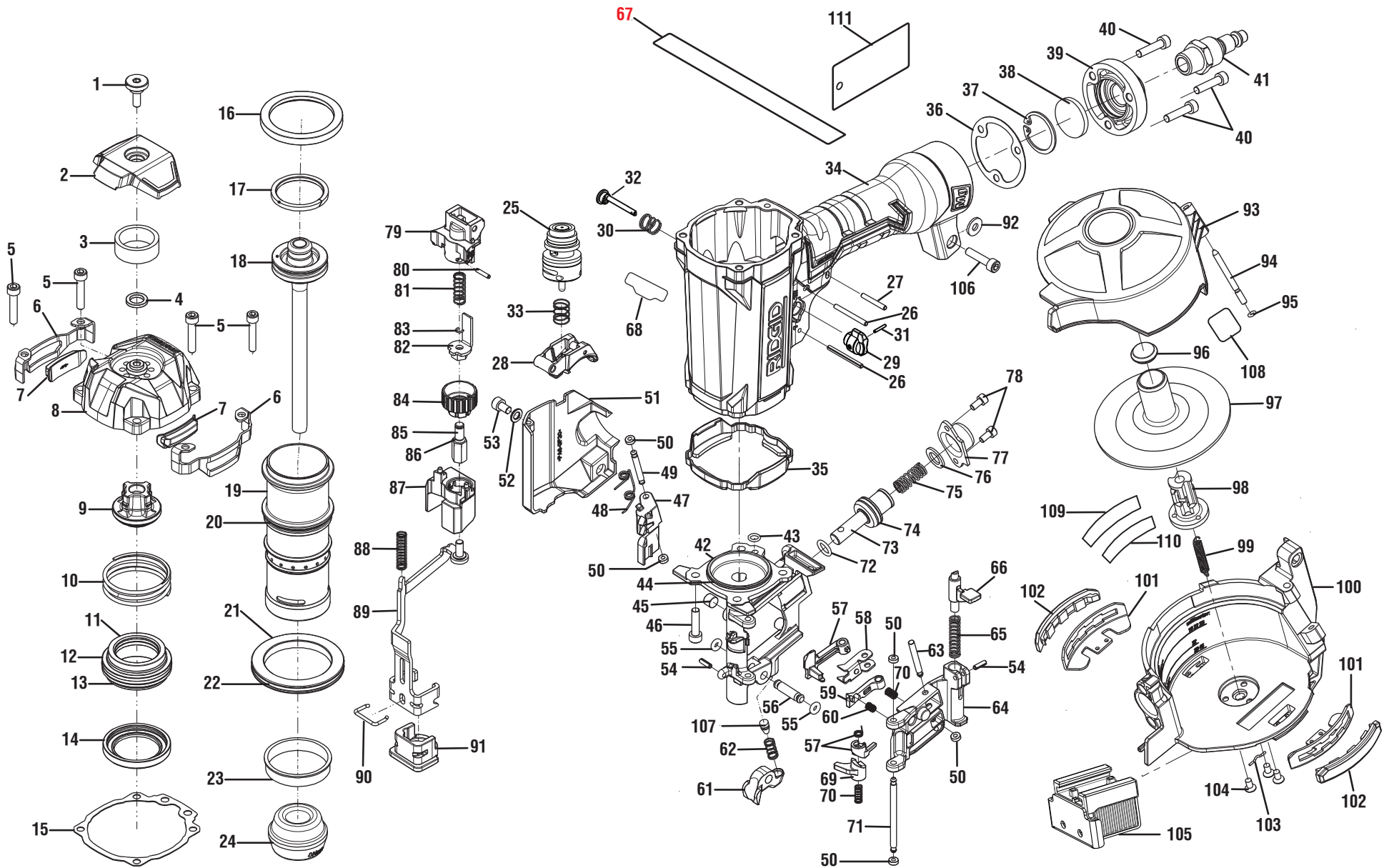
3-1-21 (Rev:05)

The model number and manufacturing location will be found on a label attached to your product. Always mention this information in all communications regarding this product and when ordering parts.

Le numéro de modèle et lieu de fabrication se trouve sur une étiquette fixée sur votre produit. Mentionner toujours ces informations dans toute correspondance concernant ce produit ou lors de la commande de pièces détachées.

El número de modelo y lugar de fabricación se encuentra en una etiqueta adherida a su producto. Siempre mencione esta información en toda la correspondencia relacionada con este producto o al pedir piezas para repararla.

RIDGID R175RNF



**R175RNF****PARTS LIST / LISTE DES PIÈCES / LISTA DE PIEZAS**

KEY NO. NO. DE RÉF. NÚM. REF.	PART NO. NO. DE PIÈCE NÚM. PIEZA	DESCRIPTION	DESCRIPTION	DESCRIPCIÓN	QTY. QTÉ. CANT.
1	079077052001	Deflector Bolt (M5 x13 mm, Pan Hd.)	Boulon de déflecteur (M5 x 13 mm, à tête cyl.)	Perno del deflector (M5 x 13 mm, cabeza trunc.)	1
2	079077052002	Deflector	Déflecteur	Deflector	1
3	079077052003	Muffler	Silencieux	Silenciador	1
4	079077052004	Spacer	Entretoise	Separador	1
5	079077051050	Bolt (M5 x 25 mm, Hex Soc. Hd.)	Boulon (M5 x 25 mm, tête creu. hex.)	Perno (M5 x 25 mm, cabeza hueca hex.)	4
6	079077052006	Bracket	Support	Placa	2
7	079077052007	Rubber Pad	Coussinet en caoutchouc	Almohadilla de goma	2
8	079077052008	Top Cap	Couvercle supérieur	Tapa superior	1
9	079077052009	Rubber Seal	Joint d'étanchéité en caoutchouc	Sello de goma	1
10	079077052010	Compression Spring (46.1 x 13.5)	Ressort de compression (46,1 x 13.5)	Resorte de compresión (46,1 x 13.5)	1
11	079077052011	O-Ring (29.5 x 2)	Joint torique en O (29,5 x 2)	Anillo en "O" (29,5 x 2)	1
12	079077052012	Head Valve	Soupape	Válvula cabeza	1
13	079077052013	O-Ring (43 x 2.4)	Joint torique en O (43 x 2,4)	Anillo en "O" (43 x 2,4)	1
14	079077052014	Collar	Collier	Collar	1
15	079077052015	Cylinder Cap Seal	Joint de couvercle de cylindre	Sello de la tapa del cilindro	1
16	079077052016	Cylinder Press Ring	Anneau de pression de cylindre	Aro de presión del cilindro	1
17	079077052017	Piston Ring	Segment de piston	Anillo del pistón	1
18	079077052018	Driver Unit	Entraînement	Unidad de impulsión	1
19	079077052019	Cylinder	Cylindre	Cilindro	1
20	079077052020	O-Ring (40 x 1.3)	Joint torique en O (40 x 1.,3)	Anillo en "O" (40 x 1,3)	1
21	079077052021	Cylinder Spacer	Plus spatial cylindre	Separador del cilindro	1
22	079077052022	O-Ring (58 x 2.5)	Joint torique en O (58 x 2,5)	Anillo en "O" (58 x 2,5)	1
23	079077052023	Cylinder Ring	Boulon de retenue de la bouteille	Anillo del cilindro	1
24	079077052024	Bumper	Butoir	Tope	1
25	079077052705	Trigger Valve Assembly (Inc. Key Nos. 29 & 31)	Ensemble de soupape de déclenchement (incl. pièces no. 29 et 31)	Conjunto de la válvula del gatillo (incl. pza. núm. ref. 29 y 31)	1
26	079077051036	Spring Pin (3 x 30)	Goupille à ressort (3 x 30)	Pasador de resorte (3 x 30)	2
27	079077051035	Spring Pin (3 x 22)	Goupille à ressort (3 x 22)	Pasador de resorte (3 x 22)	1
28	079077052038	Trigger Unit	Dispositif de gâchette	Unidad del gatillo	1
29	079077051100	Mode Selector Switch	Commutateur de sélecteur de mode	Modo de interruptor selector	1

PARTS LIST / LISTE DES PIÈCES / LISTA DE PIEZAS (cont.)

KEY NO. NO. DE RÉF. NÚM. REF.	PART NO. NO. DE PIÈCE NÚM. PIEZA	DESCRIPTION	DESCRIPTION	DESCRIPCIÓN	QTY. QTÉ. CANT.
30	079077052040	Compression Spring (10.8 x 11)	Ressort de compression (10,8 x 11)	Resorte de compresión (10,8 x 11)	1
31	079079012016	Spring Pin	Goupille à ressort	Pasador de resorte	1
32	079079012015	Mode Selector Button	Bouton selecteur de mode	Botón selector de modo	1
33	079077052043	Compression Spring (11.1 x 23)	Ressort de compression (11,1 x 23)	Resorte de compresión (11,1 x 23)	1
34	079077052044	Tool Body Unit	Dispositif du corps de l'outil	Armazón de la herramienta la unidad	1
35	079077052045	Protection Ring	Protection de réglage	Bague de protección	1
36	079077052046	Gasket	Joint	Junta	1
37	079077052047	C-Ring	Anneau en C	Anillo en C	1
38	079077052048	Filter	Filtre	Filtro	1
39	079077052049	End Cap	Capuchon d'extrémité	Tapa extremo	1
40	079077052005	Bolt (M5 x 22 mm, Hex Soc. Hd.)	Boulon (M5 x 22 mm, à tête creuse hexagonale)	Vis (M5 x 22 mm, cabeza hueca hexagonal)	3
41	079077052035	Air Plug (NPT 3/8-18)	Bouchon aire (NPT 3/8-18)	Tapón para el aire (NPT 3/8-18)	1
42	079077052706	Nose Piece Assembly (Inc. Key No. 45)	Ensemble de embout (incl. pièce réf. 45)	Conjunto de punta (incl. pza. núm. ref. 45)	1
43	079077052037	O-Ring (5.5 x 1.5)	Joint torique en O (5,5 x 1,5)	Anillo en "O" (5,5 x 1,5)	1
44	079077052050	O-Ring (37.5 x 1.8)	Joint torique en O (37,5 x 1,8)	Anillo en "O" (37,5 x 1,8)	1
45	079077052051	Magnet	Almant	Imán	1
46	079077052052	Bolt (M5 x 20 mm, Hex Soc. Hd.)	Boulon (M5 x 20 mm, à tête creuse hexagonale)	Perno (M5 x 20 mm, cabeza hueca hexagonal)	4
47	079077052053	Feed Finger	Doigt d'alimentation	Uña de alimentación	1
48	079077052054	Feed Finger Spring	Ressort de doigt d'alimentation	Resorte uña de alim	1
49	079077052055	Feed Finger Pin	Goupille de doigt d'alimentation	Pasador uña de alimentación	1
50	079077052056	Pin Retainer	Goupille de retenue	Pasador de retención	5
51	079077052057	Nose Piece Cover	Couvercle de sécurité	Tapa de seguridad	1
52	079077052058	Washer (OD10 x ID5.3 x t1)	Rondelle (OD10 x ID5,3 x 1t)	Arandela (OD10 x ID5,3 x 1t)	1
53	079077052059	Bolt (M5 x 8 mm, Hex Soc. Hd)	Boulon (M5 x 8 mm, à tête creuse hexagonale)	Perno (M5 x 8 mm, cabeza hueca hexagonal)	1
54	079077052060	Spiral Pin (3 x 10)	Goupilles spirales (3 x 10)	Pasadores espiral (3 x 10)	2
55	079077052061	O-Ring (3.63 x 2.62)	Joint torique en O (3,63 x 2,62)	Anillo en "O" (3,63 x 2,62)	2
56	079077052062	Fixed Pin	Goupille de fixée	Pasador fijo	1
57	079077052709	Shaft Maintenance Kit	Trousse d'entretien d'arbre	Kit de mantenimiento del eje	1
58	079077052064	Nail Stopper Finger (A)	Doigt d'arrêt de clous (A)	Uña retén de clavos (A)	1
59	079077052065	Nail Stopper Finger (B)	Doigt d'arrêt de clous (B)	Uña retén de clavos (B)	1
60	079077052066	Compression Spring (5.3 x 13.5)	Ressort de compression (5,3 x 13,5)	Resorte de compresión (5,3 x 13,5)	1

PARTS LIST / LISTE DES PIÈCES / LISTA DE PIEZAS (cont.)

KEY NO. NO. DE RÉF. NÚM. REF.	PART NO. NO. DE PIÈCE NÚM. PIEZA	DESCRIPTION	DESCRIPTION	DESCRIPCIÓN	QTY. QTÉ. CANT.
61	079077052067	Nail Straightener	Redresseur de clou	Enderezador de clavos	1
62	079077052068	Nail Straightener Spring (7 x 14.5)	Ressort de redresseur de clou (7 x 14,5)	Resorte para enderezador de clavos (7 x 14,5)	1
63	079077052069	Nail Stopper Pin	Goupille de butée de clous	Pasador de tope de clavos	1
64	079077052070	Feeder Door	D'alimentation de porte	Puerta del alimentador	1
65	079077052071	Latch Spring (7.4 x 31.5)	Ressort de loquet	Resorte del pestillo	1
66	079077052072	Door Latch	Loquet de porte	Pestillo de la puerta	1
67	079077052905	Trigger Wrap Label	Étiquette de ressort de poussoir	Etiqueta del gatillo	1
68	079077052906	Fasten Edge Label	Étiquette d' bordures de quincaillerie	Etiqueta de bordes de piezas de unión	1
69	079077052075	Guide Block (B)	Blocage de guidage (B)	Bloque guía (B)	1
70	079077052076	Guide Block Spring (5.2 x 13)	Ressort de blocage de guidage (5,2 x 13)	Resorte del bloque guía (5,2 x 13)	2
71	079077052077	Door Shaft Pin	Axe de porte	Pasador eje puerta	1
72	079077052078	O-Ring (9 x 2)	Joint torique en O (9 x 2)	Anillo en "O" (9 x 2)	1
73	079077052079	Feed Piston	Piston d'alimentation	Pistón de alimentación	1
74	079077052080	O-Ring (18 x 2)	Joint torique en O (18 x 2)	Anillo en "O" (18 x 2)	1
75	079077052081	Feed Piston Spring (9.5 x 40)	Ressort de piston d'alimentation (9,5 x 40)	Resorte pistón alimentación (9,5 x 40)	1
76	079077052082	Feed Bumper	Butoir d'alimentation	Tope alimentación	1
77	079077052083	Feed Piston Cap	Capuchon de piston d'alimentation	Tapa del pistón de alimentación	1
78	079077052084	Bolt w/Washer (M4 x 8 mm, Hex Soc. Hd)	Boulon avec rondelle (M4 x 8 mm, à tête creuse hex.)	Arandela de perno (M4 x 8 mm, cabeza hueca hex.)	2
79	079077052085	Adjuster Housing (A)	Couvercle du régleur (A)	Tapa del ajustador (A)	1
80	079077052086	Spring Pin (2.5 x 10)	Goupille à ressort (2,5 x 10)	Pasador de resorte (2,5 x 10)	1
81	079077052087	Workpiece Contact Spring (A) (8.2 x 21.5)	Ressort de contact de déclenchement (A) (8,2 x 21,5)	Resorte de contacto de la pieza de trabajo (A) (8,2 x 21,5)	1
82	079077052119	Trigger Engagement Arm	Unite de sûreté (B)	Unidad de seguridad (B)	1
83	079077052089	Ring	Bague	Aro	1
84	079077052090	Drive Depth Adjuster Knob	Bouton de réglage de profondeur d'enfoncement	Perilla de ajuste de la profundidad de introducción	1
85	079077052091	Adjuster Rod	Barre de réglage	Barra ajuste	1
86	079077052092	O-Ring (4.5 x 1.5, S5)	Joint torique en O (4,5 x 1,5 ; S5)	Anillo en "O" (4,5 x 1,5; S5)	1
87	079077052093	Adjuster Housing (B)	Couvercle du régleur (B)	Tapa del ajustador (B)	1
88	079077052094	Workpiece Contact Spring (B) (7.3 x 28)	Ressort de contact de déclenchement (B) (7,3 x 28)	Resorte de contacto de la pieza de trabajo B (7,3 x 28)	1
89	079077052095	Workpiece Contact Arm	Bras de contact de déclenchement	Contacto de la pieza de trabajo el brazo	1
90	079077052096	Clip	Clip	Sujetador	1
91	079077052120	Workpiece Contact End	D'extrémité de contact de déclenchement	Contacto de la pieza de trabajo del extremo	1

**R175RNF****PARTS LIST / LISTE DES PIÈCES / LISTA DE PIEZAS (cont.)**

KEY NO. NO. DE RÉF. NÚM. REF.	PART NO. NO. DE PIÈCE NÚM. PIEZA	DESCRIPTION	DESCRIPTION	DESCRIPCIÓN	QTY. QTÉ. CANT.
92	079077052098	Washer (OD10 x ID5.3 x t1.2)	Rondelle (OD10 x ID5,3 x 1,2t)	Arandela (OD10 x ID5,3 x 1,2t)	1
93	079077052099	Magazine Cover	Couverture de magasin	Cubierta del cargador	1
94	079077052100	Pin	Goupille	Pasador	1
95	079077052101	O-Ring (3 x 1.5)	Joint torique en O (3 x 1,5)	Anillo en "O" (3 x 1,5)	1
96	079077052102	Spring Base	Base du resorte	Base del resorte	1
97	079077052103	Nail Size Aduster	Entretoise	Separador	1
98	079077052104	Adjuster Post	Tige de réglage	Poste ajuste	1
99	079077052105	Pull Spring	Ressort de traction	Resorte tracción	1
100	079077052707	Magazine Assembly (Inc. Key Nos. 109-110)	Ensemble de magasin (inc. pièces no. 109 et 110)	Conjunto del cargador (incl. pza. núm. ref. 109 y 110)	1
101	079077052107	Magazine Guide Cover	Guide du magasin couvercle	Tapa guía cargador	2
102	079077052108	Magazine Protective Cushion	Coussinet du protection du magasin	Tapa de protectora del cartucho	2
103	079077052109	Spring Retainer	Retenue de ressort	Retén de resorte	1
104	079077052110	Tap Screw	Guide à poussière	Utilice el tornillo	3
105	079077052708	Shingle Guide Assembly	Ensemble de guide de bardeau	Conjunto del guía para tejas	1
106	079077052121	Bolt (M5 x 20 mm, Hex Soc. Hd)	Boulon (M5 x 20 mm, à tête creuse hexagonale)	Perno (M5 x 20 mm, cabeza hueca hexagonal)	1
107	079077052116	Nail Straighener Cushion	Coussin de droit de clous	Cojin recta de clavos	1
108	079077052904	RF POP Label	étiquette du point de vente	Etiqueta del punto de compra (POP)	1
109	079077052901	Data Label	Étiquette de données	Etiqueta de datos	1
110	079077052902	Warning Label	Étiquette d'avertissement	Etiqueta de advertencia	1
111	079077052903	Data & Warning Hangtag (FR/SP)	Étiquette d'avertissement et de données (FR / SP)	Etiqueta de advertencia y de datos (FR/SP)	1
		Not Shown:	Non illustré :	No se muestra:	
	983000623	Fastener Guide	Guide des pièces de fixation	Guía de los sujetadores	
	079077052701	Driver Maintenance Kit	Kit d'entretien du mécanisme d'entraînement	Juego de mantenimiento del sistema de impulsión	
	079077052702	Overhaul Kit	Kit de remise à neuf	Juego de mantenimiento general	
	079077052703	Oil & Wrench Kit (Inc. Oil & 4 mm Hex Key Wrench)	Ensemble huile et clé (inc. huile et 4 mm clé hex.)	Juego de aceite y llave (incl. aceite y 4 mm llave hex.)	
	079077052704	Driver Assembly Kit	Kit de mécanisme d'entraînement	Juego de conjunto del impulsor	
	991000783	Operator's Manual (079077052802)	Manuel d'utilisation (079077052802)	Manual del operador (079077052802)	