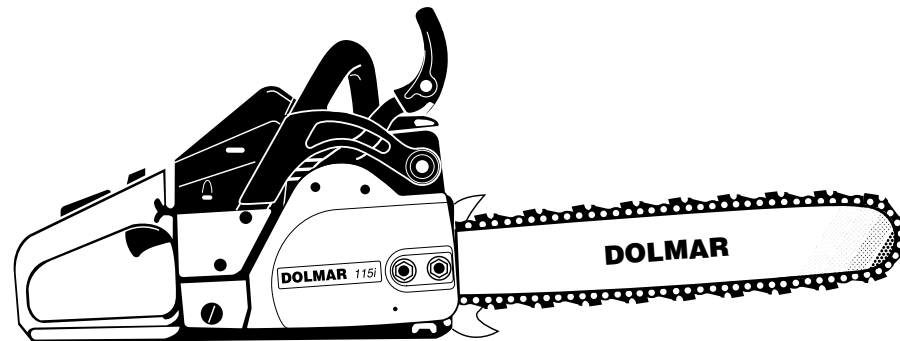


**Ersatzteilliste**  
**Spare Parts List**  
**Liste de pièces détachées**  
**Lista de piezas de repuesto**

2004-04



**109**  
**109** HappyStart  
**110i**  
**110i H**  
**111**  
**115**  
**115 H**  
**115i**  
**115i H**  
**PS-43**  
**PS-52**  
**PS-540**

**DOLMAR**

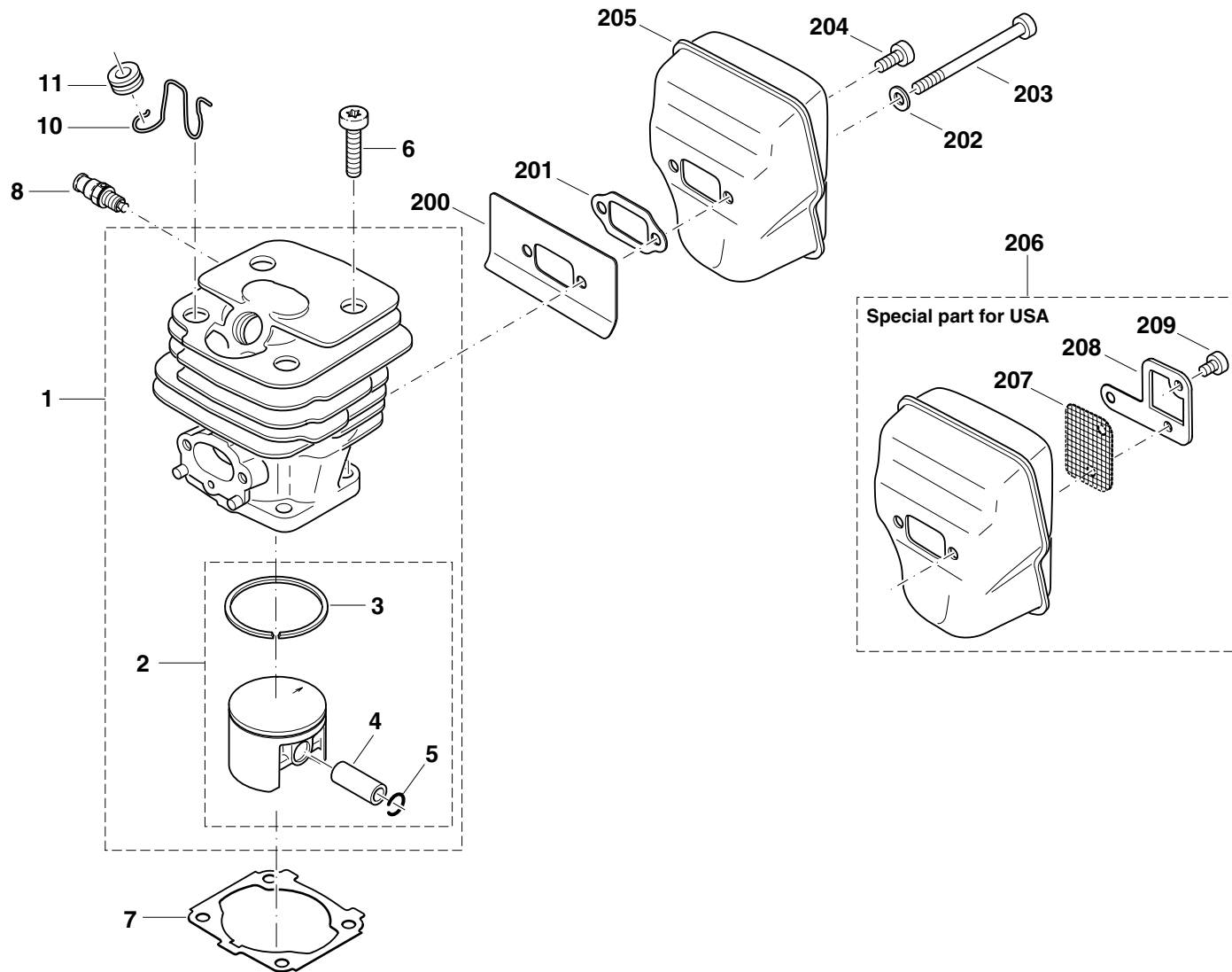


995 700 064 (D, GB, F, E)

109, 109 HappyStart  
110i, 110i H  
111  
115, 115 H, 115i, 115i H  
PS-43, PS-52, PS-540

1

Zylinder, Kolben, Schalldämpfer  
Cylinder, piston, muffler  
Cylindre, piston, pot d' échappement  
Cilíndro, pistón, silencioso



**109, 110, 111, 115,  
PS-43, PS-52, PS-540**



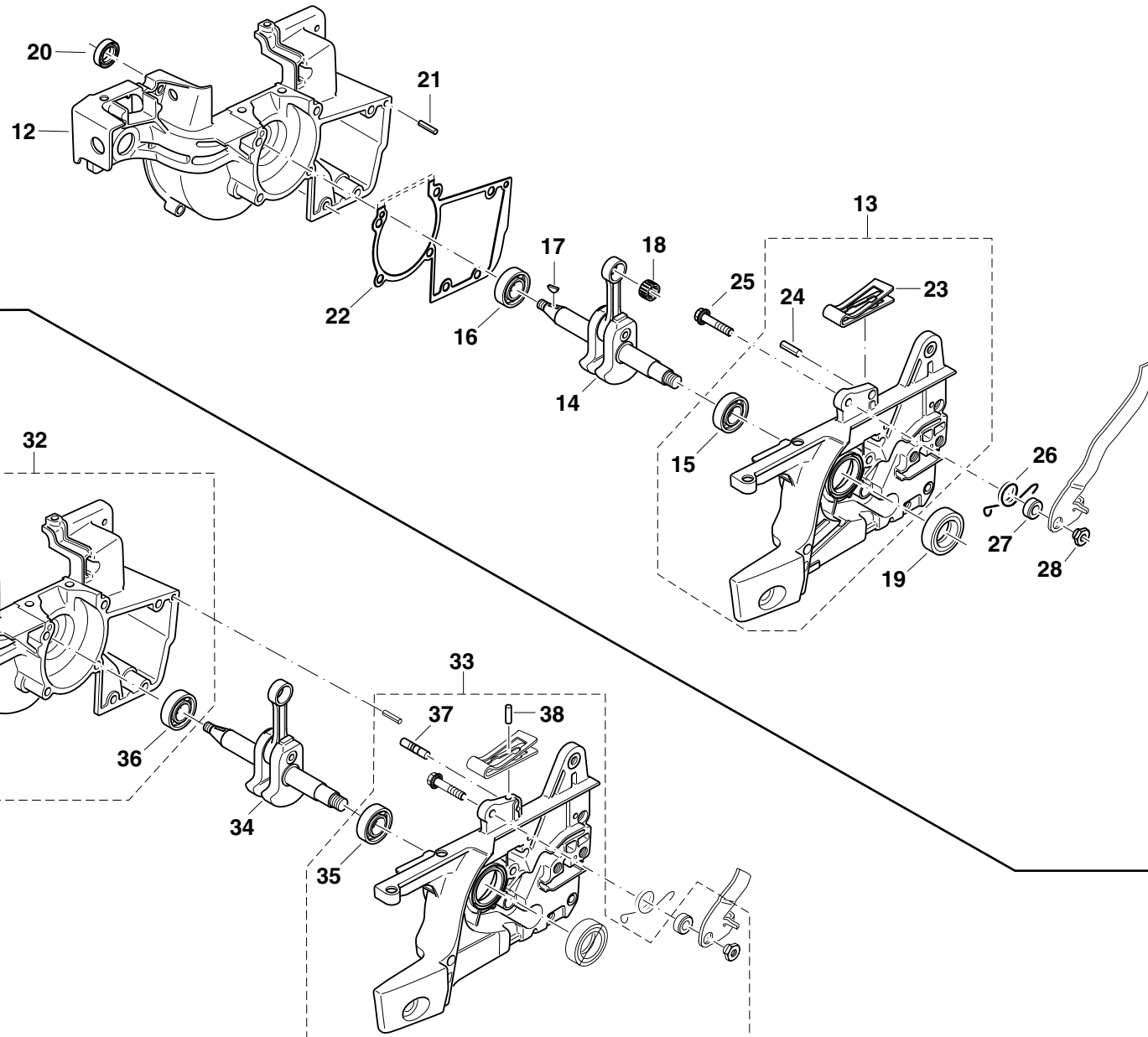
Seite / Page	Pos.	109	110	111	115	115i	PS-43	PS-52	PS-540	Teil-Nr. Part No. No. de pièce No. de pieza	Hinweise Notes Renseignment Nota	Bezeichnung	Spezifikation Specification	Description	Désignation	Denominación
1	1	1	1				1			020 130 030		Zylinder / Kolben kpl.	ø 40	Cylinder / piston cpl.	Cylindre et piston cpl.	Cilindro con piston, cpl.
1	1		1							032 130 250		Zylinder / Kolben kpl.	ø 40	Cylinder / piston cpl.	Cylindre et piston cpl.	Cilindro con piston, cpl.
1	1			1	1	1				027 130 032		Zylinder / Kolben kpl.	ø 44	Cylinder / piston cpl.	Cylindre et piston cpl.	Cilindro con piston, cpl.
1	1							1		033 130 010		Zylinder / Kolben kpl.	ø 45	Cylinder / piston cpl.	Cylindre et piston cpl.	Cilindro con piston, cpl.
1	2	1	1	1				1		032 132 011		Kolben kpl.	ø 40	Piston assy.	Piston cpl.	Pistón cpl.
1	2			1	1	1		1		027 132 050		Kolben kpl.	ø 44	Piston assy.	Piston cpl.	Pistón cpl.
1	2								1	033 132 010		Kolben kpl.	ø 45	Piston assy.	Piston cpl.	Pistón cpl.
1	3	1	1	1				1		021 132 230		Kolbenring	ø 40	Piston ring	Segment de piston	Segment de pistón
1	3			1	1	1		1		027 132 020		Kolbenring	ø 44	Piston ring	Segment de piston	Segment de pistón
1	3								1	033 132 020		Kolbenring	ø 45	Piston ring	Segment de piston	Segment de pistón
1	4	1	1	1	1	1	1	1	1	001 132 010	SI 5/96	Kolbenbolzen	ø 10/6 x 30	Piston pin, for piston assy. 032 132 011	Axe de piston	Perno de pistón
1	5	2	2	2	2	2	2	2	2	020 132 050		Sprengring		Spring ring	Anneau ressort	Anillo elástico
1	6	4	4	4	4	4	4	4	4	908 005 205		Innenstern-Schraube	M5x20	Screw	Vis	Tornillo
1	7	1	1	1	1	1	1	1	1	965 525 042		Dichtung		Gasket	Joint	Junta
1	8		1							001 131 150		Dekompressionsventil		Decompression valve	Soupape de décompress.	Válvula de décompress.
1	10	1	1	1	1	1	1	1	1	001 142 012		Klammer		Cramp	Crampon	Grampón
1	11	1	1	1	1	1	1	1	1	965 401 011		Gummitülle		Rubber bush	Passe-fil	Boquilla de caucho
1	200	=	=	=	1	1	=	=	1	020 174 170		Abschirmblech		Heat shield	Tôle de protection	Chapa deflectora
1	201	1	1	1	1	1	1	1	1	965 522 032		Dichtung		Gasket	Joint	Junta
1	202	2	2	2	2	2	2	2	2	928 405 000		Spannscheibe		Spring washer	Rondelle ressort	Arandela
1	203	2	2	2	2	2	2	2	2	908 205 625		Innenstern-Schraube	M5x62	Screw	Vis	Tornillo
1	204	1	1	1	1	1	1	1	1	908 005 095		Innenstern-Schraube	M5x9	Screw	Vis	Tornillo
1	205	1	1	1	1	1	1	1	1	020 174 160		Schalldämpfer		Muffler	Pot d' échappement	Silencioso
1	206	1	1	1	1				1	020 174 202	USA	Schalldämpfer kpl.		Muffler assy.	Pot d' échappement cpl.	Silencioso cpl.
1	207	1	1	1	1				1	020 174 110	USA	Funkenschutzsieb		Spark arrester screen	Tamis	Tamiz
1	208	1	1	1	1				1	020 174 121	USA	Leitblech		Deflection guard	Plaque de deviation	Placa de deviacion
1	209	1	1	1	1				1	915 042 130	USA	Schraube	4,2x13	Screw	Vis	Tornillo

109, 109 HappyStart  
110i, 110i H  
111  
115, 115 H, 115i, 115i H  
PS-43, PS-52, PS-540

2

Kurbelgehäuse  
Crankcase  
Carter-vilebrequin  
Carter cigüeñal

**DOLMAR**  
//



Maschinen älterer Bauart  
Previous models  
Machines d'ancienne production  
Máquinas de fabricación antigua

**109, 110, 111, 115,  
PS-43, PS-52, PS-540**



Seite / Page	Pos.	109	110	111	115	115i	PS-43	PS-52	PS-540	Teil-Nr. Part No. No. de pièce No. de pieza	Hinweise Notes Renseignnement Nota	Bezeichnung	Spezifikation Specification	Description	Désignation	Denominación
2	12	1	1	1	1	1	1	1	1	027 111 130		Kurbelgehäuse MS rot		Crankcase mag. side red	Carter-coté magn. rouge	Cárter cig., lado magn. rojo
2	13	1	1	1	1	1	1	1	1	027 111 150		Kurbelgehäuse KS kpl. rot		Crankcase clutch side cpl. red	Carter-coté embr. cpl. rouge	Cárter cig., lado embr. cpl. rojo
2	14	1	1	1	1	1	1	1	1	027 120 010	SI 10/93	Kurbelwelle		Crankshaft	Vilebrequin	Cigüeñal
2	15	1	1	1	1	1	1	1	1	960 102 159	SI 10/93	Kugellager		Ball bearing	Roulement à billes	Rodamiento
2	16	1	1	1	1	1	1	1	1	960 102 129	SI 10/93	Kugellager		Ball bearing	Roulement à billes	Rodamiento
2	17	1	1	1	1	1	1	1	1	939 620 371		Scheibenfeder		Key	Clavette	Chületa
2	18	1	1	1	1	1	1	1	1	962 211 030		Nadelkäfig		Needle cage	Cage à aiguilles	Jaula de agujas
2	19	1	1	1	1	1	1	1	1	962 900 052		Radialdichtring		Radial ring	Joint radial	Anillo radial
2	20	1	1	1	1	1	1	1	1	962 900 050		Radialdichtring		Radial ring	Joint radial	Anillo radial
2	21	2	2	2	2	2	2	2	2	936 430 160		Spiralspannstift	3x16	Spiral clamping pin	Goupille	Pasador
2	22	1	1	1	1	1	1	1	1	965 525 002		Dichtung		Gasket	Joint	Junta
2	23	1	1	1	1	1	1	1	1	027 213 320		Blattfeder		Leaf spring	Ressort	Muelle
2	24	1	1	1	1	1	1	1	1	934 950 160	4/1999 ➔	Spannhülse	5x16	Clamping sleeve	Douille de serrage	Casquillo tensor
2	25	1	1	1	1	1	1	1	1	027 213 520		6kt-Schraube mit Bund		Hexagonal head screw	Vis hexagonal	Tornillo hex.
2	26	1	1	1	1	1	1	1	1	027 213 270		Feder		Spring	Ressort	Muelle
2	27	1	1	1	1	1	1	1	1	027 213 510		Ring		Ring	Bague	Anillo
2	28	1	1	1	1	1	1	1	1	027 213 500		Ansatzmutter		Shoulder nut	Ecrou	Tuerca
2	32	1	1	1	1	1	1	1	1	020 111 203	109,PS-43: ➔107932 110i: ➔124759 111,PS-52: ➔161143 115i: ➔185116	Kurbelgehäuse MS kpl. rot		Crankcase mag. side cpl. red	Carter-coté magn. cpl. rouge	Cárter cig., lado magn. cpl. rojo
2	33	1	1	1	1	1	1	1	1	027 111 102	109,PS-43: ➔107932 110i: ➔124759 111,PS-52: ➔161143 115i: ➔185116	Kurbelgehäuse KS kpl. rot		Crankcase clutch side cpl. red	Carter-coté embr. cpl. rouge	Cárter cig., lado embr. cpl. rojo
2	34	1	1	1	1	1	1	1	1	020 120 010	109,PS-43: ➔107932 110i: ➔124759 111,PS-52: ➔161143 115i: ➔185116	Kurbelwelle		Crankshaft	Vilebrequin	Cigüeñal
2	35	1	1	1	1	1	1	1	1	960 622 150	109,PS-43: ➔107932 110i: ➔124759 111,PS-52: ➔161143 115i: ➔185116	Rollenhülse		Roller bearing	Roulement à rouleaux	Rodamiento
2	36	1	1	1	1	1	1	1	1	960 622 150	109,PS-43: ➔107932 110i: ➔124759 111,PS-52: ➔161143 115i: ➔185116	Rollenhülse		Roller bearing	Roulement à rouleaux	Rodamiento
2	37	1	1	1	1	1	1	1	1	027 213 230	➔ 3/1999	Rastbolzen		Bolt	Boulon	Perno
2	38	1	1	1	1	1	1	1	1	934 930 100	➔ 3/1999	Spannhülse	3x10	Clamping sleeve	Douille de serrage	Casquillo tensor

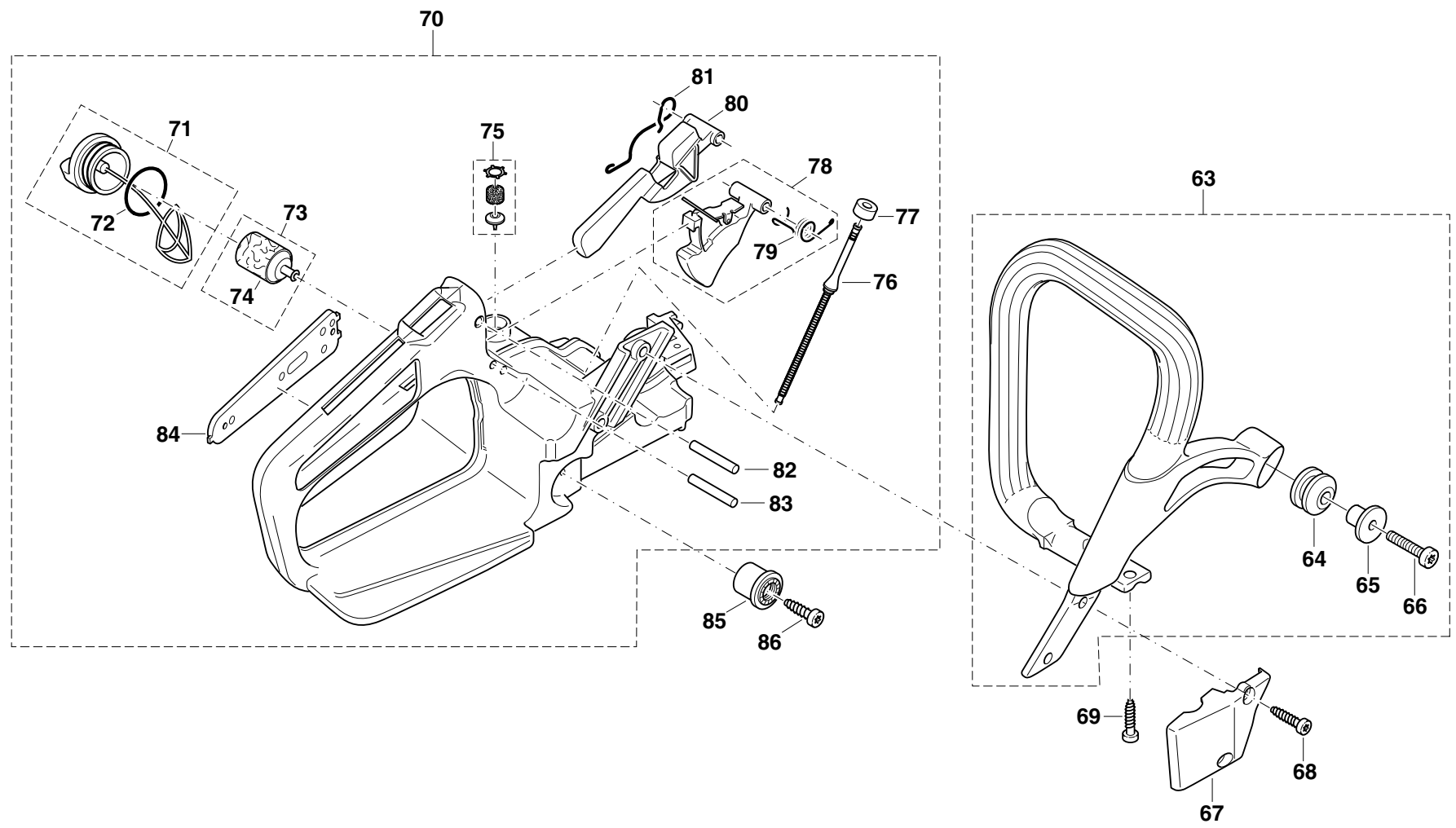




109, 109 HappyStart  
110i, 110i H  
111  
115, 115 H, 115i, 115i H  
PS-43, PS-52, PS-540

4

Kraftstofftank, Bügelgriff  
Fuel tank, tubular grip  
Réserv. carburant, poignée tubulaire  
Depósito de combustible, mango tubular





**109, 110, 111, 115,  
PS-43, PS-52, PS-540**



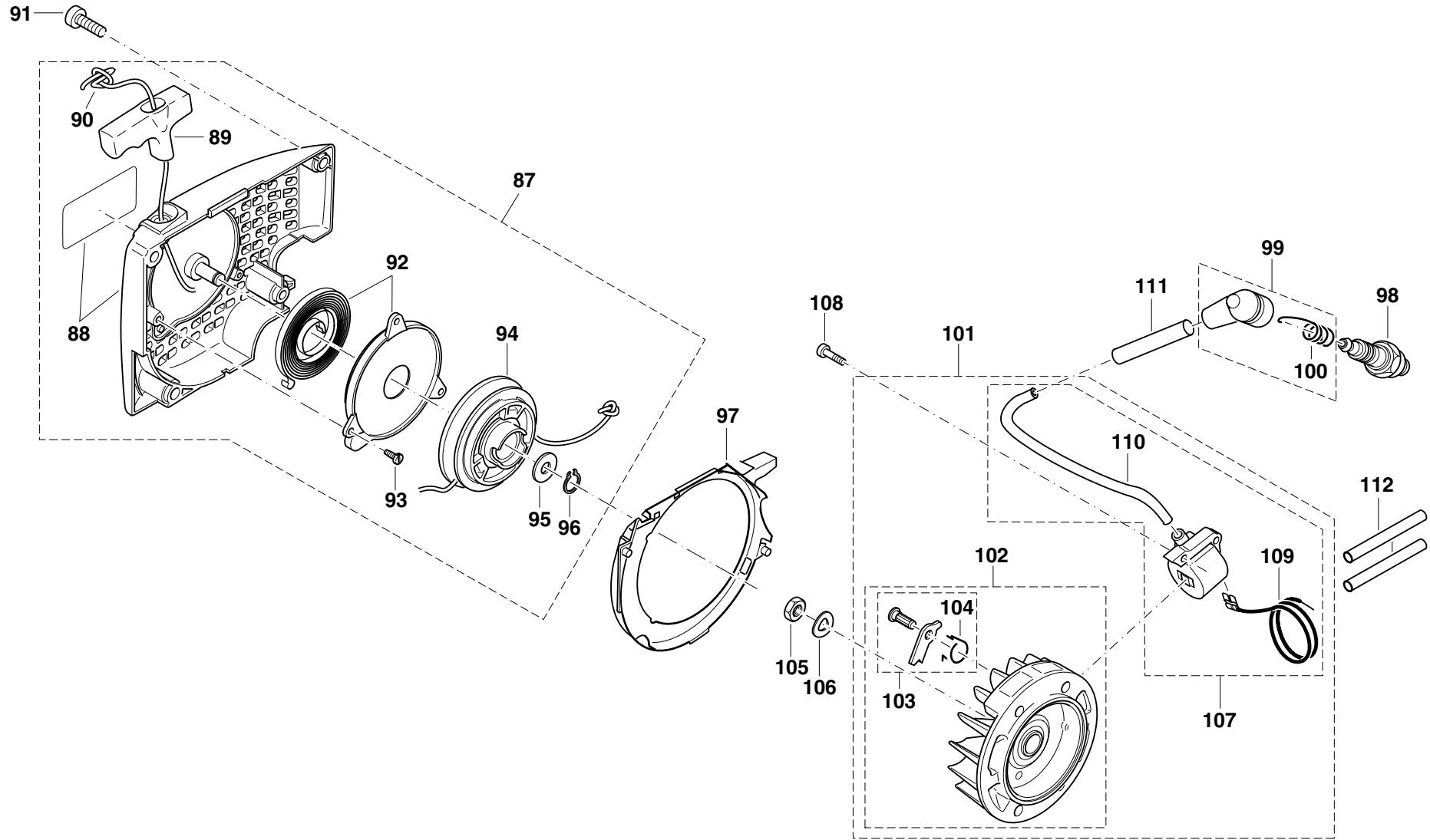
Seite / Page	Pos.	109	110	111	115	115i	PS-43	PS-52	PS-540	Teil-Nr. Part No. No. de pièce No. de pieza	Hinweise Notes Renseignment Nota	Bezeichnung	Spezifikation Specification	Description	Désignation	Denominación
4	63	1	1	1	1	1	1	1	1	957 310 027	SI 5/96	Bügelgriff kpl.		Tubular handle assy.	Poignée tubulaire cpl.	Mango tubular cpl.
4	64	1	1	1	1	1	1	1	1	965 403 490		Schwingungsdämpfer		Rubber buffer	Amortisseur	Amortiguador
4	65	1	1	1	1	1	1	1	1	021 114 051		Befestigungsbuchse		Fixing bush	Douille de fixation	Casquillo de ajuste
4	66	1	1	1	1	1	1	1	1	908 005 305		Innenstern-Schraube	M5x30	Screw	Vis	Tornillo
4	67	1	1	1	1	1	1	1	1	020 310 013		Abdeckung		Cover	Cache	Tapa
4	68	2	2	2	2	2	2	2	2	913 455 164		Innenstern-Schraube	5,5x16	Screw	Vis	Tornillo
4	69	2	2	2	2	2	2	2	2	913 455 164		Innenstern-Schraube	5,5x16	Screw	Vis	Tornillo
4	70	1	1	1	1	1	1	1	1	020 114 004		Tank kpl. rot		Tank assy. red	Réservoir cpl. rouge	Depósito cpl. rojo
4	71	1	1	1	1	1	1	1	1	965 451 901		Tankverschluß kpl. (Kraftstoff)		Tank plug assy. (fuel)	Bouchon réserv. cpl. (carb.)	Cierre de depó. cpl. (comb.)
4	72	1	1	1	1	1	1	1	1	963 232 045		O-Ring	ø 31x4,5	Packing ring	Bague-joint	Anillo de guarnición
4	73	1	1	1	1	1	1	1	1	963 601 120		Saugkopf		Suction head	Tête d'aspiration	Cabeza de aspiración
4	74	1	1	1	1	1	1	1	1	963 601 240		Filz		Felt	Feutre	Filtro
4	75	1	1	1	1	1	1	1	1	957 114 010		Belüftungsventil kpl.		Vent valve cpl.	Soupape d'aération cpl.	Válvula ventilación cpl.
4	76	1	1	1	1	1	1	1	1	965 404 460		Kraftstoffleitung		Fuel line	Conduite carb.	Conducto combu.
4	77	1	1	1	1	1	1	1	1	965 404 520		Dichtung		Gasket	Joint	Junta
4	78	1	1	1	1	1	1	1	1	020 117 290		Gashebel / Gasgestänge kpl.		Throttle lever / linkage cpl.	Levier d'accélération cpl.	Acelerador c. varilla cpl.
4	79	1	1	1	1	1	1	1	1	020 117 273		Drehfeder		Spring	Ressort	Muelle
4	80	1	1	1	1	1	1	1	1	020 117 301		Rasthebel		Catch lever	Levier de verrouillage	Palanca trincada
4	81	1	1	1	1	1	1	1	1	020 117 160		Biegefeder		Bend spring	Ressort	Muelle
4	82	1	1	1	1	1	1	1	1	935 932 320		Zylinderstift		Cylindrical pin	Goupille cylindrique	Prisionero
4	83	2	2	2	2	2	2	2	2	935 932 320		Zylinderstift		Cylindrical pin	Goupille cylindrique	Prisionero
4	84	2	2	2	2	2	2	2	2	020 114 051		Griffschale		Grip plate	Plaque de poignée	Chapa de mango
4	85	3	3	3	3	3	3	3	3	965 403 280	SI 7/94	Schwingungsdämpfer		Rubber buffer	Amortisseur	Amortiguador
4	86	3	3	3	3	3	3	3	3	913 447 134		Innenstern-Schraube	4,7x13	Screw	Vis	Tornillo

109, 109 HappyStart  
110i, 110i H  
111  
115, 115 H, 115i, 115i H  
PS-43, PS-52, PS-540

5

Zündelektronik, Anwerfvorrichtung  
Ignition electronics, starter  
Allumage électronique, dispositif de démarrage  
Bobina encendido, dispositivo de arranque

**DOLMAR**  
//



**109, 110, 111, 115,  
PS-43, PS-52, PS-540**



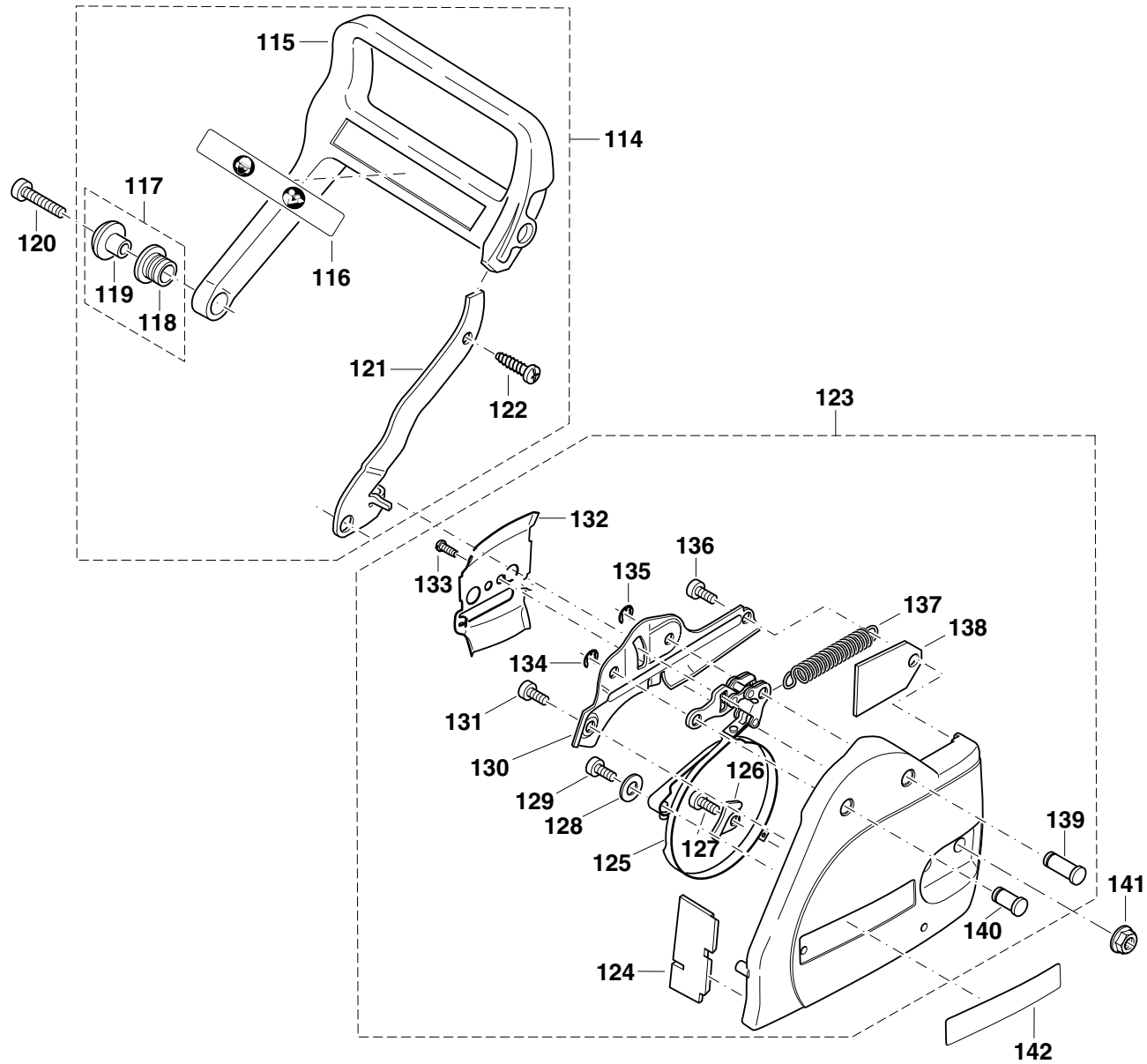
Seite / Page	Pos.	109	109	110	111	115	115	PS-43	PS-52	PS-540	Teil-Nr. Part No. No. de pièce No. de pieza	Hinweise Notes Renseignements Nota	Bezeichnung	Spezifikation Specification	Description	Désignation	Denominación
5	87	1	1	1	1	1	1	1	1	1	027 160 010		Anwerfvorrichtung kpl. rot		Starter assy. red	Dispos. de démarrage cpl. rouge	Dispos. de arranque cpl. rojo
5	88	1	1	1	1	1	1	1	1	1	020 112 180		Ventilatorgehäuse kpl. rot		Fan housing cpl. red	Carter de ventilateur cpl. rouge	Cárter de ventilador cpl. rojo
5	89	1	1	1	1	1	1	1	1	1	965 402 262		Anwerfgriff		Starter grip	Poignée de lancement	Tirador de arranque
5	90	1	1	1	1	1	1	1	1	1	108 164 020		Anwerfseil	ø3,5 x 980 mm	Starter rope	Câble de démarrage	Cordón de arranque
5	90	1	1	1	1	1	1	1	1	1	985 000 155	Acc.	Anwerfseil	ø3,5 x 100 m	Starter rope	Câble de démarrage	Cordón de arranque
5	91	4	4	4	4	4	4	4	4	4	908 005 165		Innenstern-Schraube	M5x16	Screw	Vis	Tornillo
5	92	1	1	1	1	1	1	1	1	1	020 163 031		Rückholfeder im Gehäuse		Rewind spring in hous.	Ressort rappel dans boîte	Resorte retenc. en caja
5	93	3	3	3	3	3	3	3	3	3	915 135 100		Blechschraube	3,5x9,5	Screw	Vis	Tornillo
5	94	1	1	1	1	1	1	1	1	1	027 162 070		Seiltrommel		Cable drum	Tamb. de cable	Tamb. p. cordón
5	95	1	1	1	1	1	1	1	1	1	924 108 400		Scheibe		Disc	Disque	Arandela
5	96	1	1	1	1	1	1	1	1	1	929 108 080		Sicherungsring		Safety disc	Rondelle sécurite	Arandela seguridad
5	97	1	1	1	1	1	1	1	1	1	020 112 010		Luftführung		Air duct	Plaque de ventilation	Placa ventilación
5	98	1	1	1	1	1	1	1	1	1	965 603 021		Zündkerze		Spark plug	Bougie	Bujía
5	99	1	1	1	1	1	1	1	1	1	957 604 260		Zündkerzenstecker kpl.		Plug cap assy.	Fiche de bougie cpl.	Tapa bujía cpl.
5	100	1	1	1	1	1	1	1	1	1	965 604 180		Feder		Spring	Ressort	Muelle
5	101	1	1	1	1	1	1	1	1	1	027 140 001		Magnetzündkerze kpl.		Ignition assy.	Volant magn. cpl.	Disp. encend. magn. cpl.
5	102	1	1	1	1	1	1	1	1	1	027 141 021		Polrad kpl.		Flywheel assy.	Roue polaire cpl.	Volante encend.
5	103	2	2	2	2	2	2	2	2	2	108 166 051		Anwerfklinke kpl.		Starter ratchet assy.	Cliquet cpl.	Trinquete arranque cpl.
5	104	2	2	2	2	2	2	2	2	2	122 166 020		Drehfeder	ø 12,8	Spring	Ressort	Muelle
5	104	2	2	2	2	2	2	2	2	2	108 166 021		Drehfeder	ø 16	Spring	Ressort	Muelle
5	105	1	1	1	1	1	1	1	1	1	920 308 024		6kt-Mutter	M8x1	Hexagonal nut	Ecrou hexagonal	Tuerca hexagonal
5	106	1	1	1	1	1	1	1	1	1	926 208 001		Federscheibe		Spring washer	Rondelle ressort	Arandela presión
5	107	1	1	1	1	1	1	1	1	1	020 143 031		Zündanker kpl.		Ignition coil cpl.	Bobine d' allum. cpl.	Bobina encend. cpl.
5	107	1	1	1	1	1	1	1	1	1	020 143 040	SI 9/91	Zündanker kpl.	Prüfref	Ignition coil cpl.	Bobine d' allum. cpl.	Bobina encend. cpl.
5	108	2	2	2	2	2	2	2	2	2	908 605 205		Innenstern-Schlitz-Schraube	M5x20	Screw	Vis	Tornillo
5	109	1	1	1	1	1	1	1	1	1	001 147 000		Kurzschlußkabel		Short-circuit cable	Câble court-circuit	Cable corto-circ.
5	110	m	m	m	m	m	m	m	m	m	970 310 200		Zündleitung	180 mm	Ignition cable	Câble d' allum.	Cable encend.
5	111	m	m	m	m	m	m	m	m	m	970 502 110		Isolierschlauch	48 mm	Insulating hose	Gaine isolante	Mango aislante
5	112	m	m	m	m	m	m	m	m	m	970 502 050		Isolierschlauch	100 mm	Insulating hose	Gaine isolante	Mango aislante

109, 109 HappyStart  
110i, 110i H  
111  
115, 115 H, 115i, 115i H  
PS-43, PS-52, PS-540

6

Kettenbremse, Handschutz  
Chain brake, hand guard  
Frein de chaîne, protège-main  
Freno de cadena, protector de mano

**DOLMAR**  

**109, 110, 111, 115,  
PS-43, PS-52, PS-540**



Seite / Page	Pos.	109	110	111	115	115i	PS-43	PS-52	PS-540	Teil-Nr. Part No. No. de pièce No. de pieza	Hinweise Notes Renseignement Nota	Bezeichnung	Spezifikation Specification	Description	Désignation	Denominación
6	114	1	1	1	1	1	1	1	1	027 213 452		Handschutz kpl.		Hand guard cpl.	Protège-main cpl.	Prot. de mano cpl.
6	115	1	1	1	1	1	1	1	1	027 213 462		Handschutz		Hand guard	Protège-main	Prot. de mano
6	116	1	1	1	1	1	1	1	1	980 114 237		Schild		Label	Plaque	Calcomania
6	117	1	1	1	1	1	1	1	1	027 213 430		Satz Buchsen		Bushing set	Jeu de duille	Juego de casquillo
6	118	1	1	1	1	1	1	1	1	027 213 150		Gummibuchse		Rubber bush	Duille caoutchouc	Casquillo de caucho
6	119	1	1	1	1	1	1	1	1	027 213 161		Buchse		Bush	Duille	Casquillo
6	120	1	1	1	1	1	1	1	1	908 005 205		Innenstern-Schraube	M5x20	Screw	Vis	Tornillo
6	121	1	1	1	1	1	1	1	1	027 213 221		Ausrückhebel		Disengaging lever	Levier de tension	Pasador de tensión
6	122	1	1	1	1	1	1	1	1	905 005 184		Linsenschraube	5,5x18	Screw	Vis	Tornillo
6	123	1	1	1	1	1	1	1	1	027 213 571		Kettenbremse kpl. rot		Chain brake assy. red	Frein de chaîne cpl. rouge	Freno de cadena cpl. rojo
6	124	1	1	1	1	1	1	1	1	027 213 280		Schutzplatte		Protection cover	Couvercle protection	Chapa protectora
6	125	1	1	1	1	1	1	1	1	027 213 050		Bremsband kpl.		Brake spring cpl.	Frein cpl.	Cinta de freno cpl.
6	126	1	1	1	1	1	1	1	1	027 213 350		Bremsbandhalterung		Brake band holder	Tôle d'arrêt du frein	Soporte cinta freno
6	127	1	1	1	1	1	1	1	1	913 205 125		Innenstern-Linsenschraube	M5x12	Screw	Vis	Tornillo
6	128	1	1	1	1	1	1	1	1	924 500 049		Scheibe		Disc	Disque	Arandela
6	129	1	1	1	1	1	1	1	1	913 205 125		Innenstern-Linsenschraube	M5x12	Screw	Vis	Tornillo
6	130	1	1	1	1	1	1	1	1	027 213 111		Abdeckplatte		Cover plate	Plaque de recouvrement	Tapa
6	131	1	1	1	1	1	1	1	1	913 205 125		Innenstern-Linsenschraube	M5x12	Screw	Vis	Tornillo
6	132	1	1	1	1	1	1	1	1	027 111 041		Führungsblech		Guide plate	Tôle de guidage	Chapa protectora
6	133	1	1	1	1	1	1	1	1	915 135 100		Schraube	3,5x9,5	Screw	Vis	Tornillo
6	134	1	1	1	1	1	1	1	1	927 304 000		Sicherungsscheibe		Safety disc	Disque sécurité	Arandela seguridad
6	135	1	1	1	1	1	1	1	1	927 304 000		Sicherungsscheibe		Safety disc	Disque sécurité	Arandela seguridad
6	136	1	1	1	1	1	1	1	1	913 205 125		Innenstern-Linsenschraube	M5x12	Screw	Vis	Tornillo
6	137	1	1	1	1	1	1	1	1	027 213 120		Feder		Spring	Ressort	Muelle
6	138	1	1	1	1	1	1	1	1	027 213 560		Gummiplatte		Rubber plate	Plaque de coutchouc	Plancha de caucho
6	139	1	1	1	1	1	1	1	1	027 213 130		Achse für Bremshebel		Shaft for brake lever	Axe de levier de frein	Eje palanca de freno
6	140	1	1	1	1	1	1	1	1	027 213 140		Achse für Kniehebel		Shaft for lever	Axe de levier	Eje palanca
6	141	2	2	2	2	2	2	2	2	923 208 004		6kt-Mutter mit Bund	M8	Hexagonal nut	Ecrou hexagonal	Tuerca hexagonal
6	142	1	1							980 114 381	SI 5/96	Schild (82,5 mm)	109	Label	Plaque	Calcomania
6	142		1							980 114 382	SI 5/96	Schild (82,5 mm)	110i	Label	Plaque	Calcomania
6	142			1						980 114 384	SI 5/96	Schild (82,5 mm)	111	Label	Plaque	Calcomania
6	142				1					980 114 385	SI 5/96	Schild (82,5 mm)	111i	Label	Plaque	Calcomania
6	142					1				980 114 754		Schild (82,5 mm)	115	Label	Plaque	Calcomania
6	142						1			980 114 386	SI 5/96	Schild (82,5 mm)	115i	Label	Plaque	Calcomania
6	142							1		980 114 380		Schild (82,5 mm)	PS-43	Label	Plaque	Calcomania
6	142								1	980 114 383		Schild (82,5 mm)	PS-52	Label	Plaque	Calcomania
6	142								1	980 114 736		Schild (82,5 mm)	PS-540	Label	Plaque	Calcomania

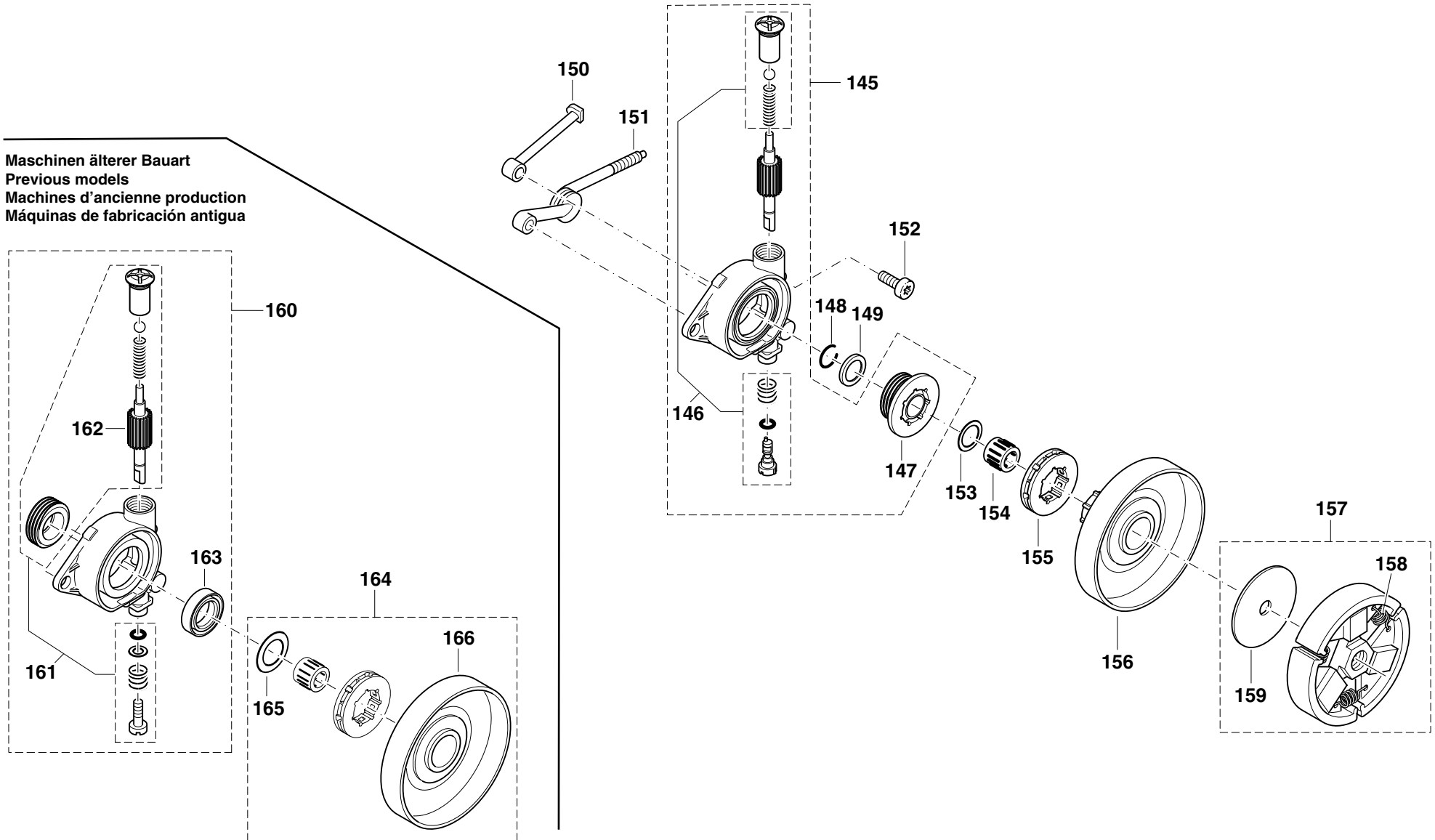
109, 109 HappyStart  
110i, 110i H  
111  
115, 115 H, 115i, 115i H  
PS-43, PS-52, PS-540

7

Ölpumpe, Kupplung  
Oil pump, clutch  
Pompe à huile, embrayage  
Bomba de aceite, embrague

**DOLMAR**  
■■■■■■■■■■

Maschinen älterer Bauart  
Previous models  
Machines d'ancienne production  
Máquinas de fabricación antigua



**109, 110, 111, 115,  
PS-43, PS-52, PS-540**



Seite / Page	Pos.	109	110	111	115	115i	PS-43	PS-52	PS-540	Teil-Nr. Part No. No. de pièce No. de pieza	Hinweise Notes Renseignement Nota	Bezeichnung	Spezifikation Specification	Description	Désignation	Denominación
7	145	1	1	1	1	1	1	1	1	027 245 160		ÖkoLogic-Ölpumpe kpl.		Ecologic oil pump cpl.	Pompe d'huile écologique cpl.	Bomba de aceite ecológ. cpl.
7	146	1	1	1	1	1	1	1	1	030 245 070		Reparatursatz kpl.		Repair kit cpl.	Jeu de réparation cpl.	Juego de reparar cpl.
7	147	1	1	1	1	1	1	1	1	027 245 010		Pumpenantrieb		Pump drive	Le commande de pompe	Propulsor de la bomba
7	148	1	1	1	1	1	1	1	1	930 916 160		Sprengring		Spring ring	Anneau ressort	Anillo elástico
7	149	1	1	1	1	1	1	1	1	001 245 320		Anschlagring		Stop ring	Bague de butée	Anillo de detención
7	150	1	1	1	1	1	1	1	1	020 245 020		Druckleitung, Öl		Pressure line	Conduite de pression	Conducto presión
7	151	1	1	1	1	1	1	1	1	020 245 040		Saugleitung, Öl, kpl.		Suction line, oil, assy.	Conduite d' aspir., cpl.	Conducto de aspir., cpl.
7	152	2	2	2	2	2	2	2	2	908 005 125		Innenstern-Schraube	M5x12	Screw	Vis	Tornillo
7	153	1	1	1	1	1	1	1	1	027 245 020		Anlaufscheibe	ø16,5x0,8	Stop disc	Disque portante	Disco de tope
7	154	1	1	1	1	1	1	1	1	962 210 025		Nadelkäfig	12x15x13	Needle cage	Cage à aiguilles	Jaula de agujas
7	155	1	1	=	1	1	1	1	1	026 224 010		Zahnkranz	3/8", Z=7	Rim sprocket	Pignon	Piñón
7	155	1	1	1	1	1	1	1	1	020 224 070		Zahnkranz	.325", Z=8	Rim sprocket	Pignon	Piñón
7	156	1	1	1	1	1	1	1	1	027 223 101		Kupplungstrommel		Clutch drum	Tambour	Tambor
7	157	1	1	1	1	1	1	1	1	957 180 030		Kupplung kpl.		Clutch assy.	Embrayage cpl.	Embrague cpl.
7	158	3	3	3	3	3	3	3	3	024 184 021		Zugfeder		Tension spring	Ressort	Muelle
7	159	1	1	1	1	1	1	1	1	001 182 061		Führungsscheibe		Guide disc	Disque de guidage	Arandela
7	160	1	1	1	1	1	1	1	1	027 245 111	⇒ 1994	Ölpumpe kpl.		Oil pump assy.	Pompe à huile cpl.	Bomba de aceite cpl.
7	161	1	1	1	1	1	1	1	1	957 245 320	⇒ 1994	Rep.-Satz Ölpumpe		Repair kit	Jeu de réparation	Juego de reparar
7	162	1	1	1	1	1	1	1	1	001 245 050	⇒ 1994	Ölpumpenkolben		Piston	Piston	Pistón
7	163	1	1	1	1	1	1	1	1	962 900 038	⇒ 1994	Radialdichtring		Radial ring	Joint radial	Anillo radial
7	164	1	1	1	1	1	1	1	1	957 223 109		Kupplungstrommel kpl.	3/8", Z=7	Clutch drum cpl.	Tambour cpl.	Tambor cpl.
7	164	1	1	1	1	1	1	1	1	957 223 110		Kupplungstrommel kpl.	.325", Z=8	Clutch drum cpl.	Tambour cpl.	Tambor cpl.
7	165		1		1					020 224 120		Anlaufscheibe	ø 22,5 mm	Stop disc	Disque portant	Disco de tope
7	166	=	1	=	1					020 223 101		Kupplungstrommel		Clutch drum	Tambour	Tambor





**109, 110, 111, 115,  
PS-43, PS-52, PS-540**

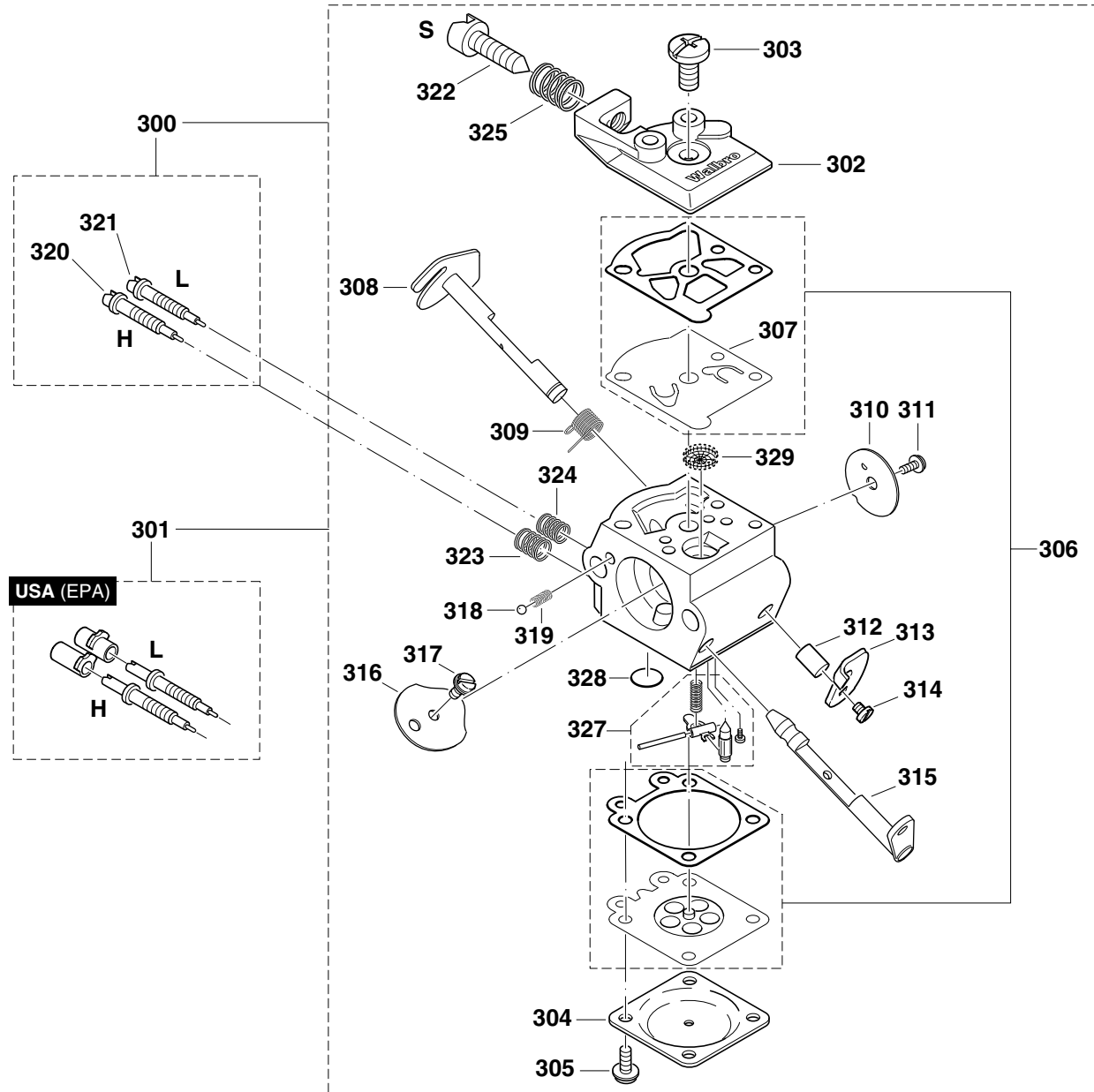


Seite / Page	Pos.	109	110	111	115	115i	PS-43	PS-52	PS-540	Teil-Nr. Part No. No. de pièce No. de pieza	Hinweise Notes Renseignement Nota	Bezeichnung	Spezifikation Specification	Description	Désignation	Denominación
8	170	1	1	1	1	1	1	1	1	020 118 121		Deckel kpl.		Cover assy.	Couvercle cpl.	Tapa cpl.
8	171	2	2	2	2	2	2	2	2	001 118 062		Mutter		Nut	Ecrou	Tuerca
8	172	2	2	2	2	2	2	2	2	908 605 145		Innenstern-Schlitz-Schraube	M5x14	Screw	Vis	Tornillo
8	173	1	1	1	1	1	1	1	1	020 173 202		Luftfilter kpl.	Nylon	Air filter cpl.	Filtre à air cpl.	Filtro de aire cpl.
8	173	=	=	=	=	=	=	=	=	020 173 300	Acc.	Luftfilter kpl.	Robkoflok	Air filter cpl.	Filtre à air cpl.	Filtro de aire cpl.
8	175	3	3	3	3	3	3	3	3	908 005 165		Innenstern-Schraube	M5x16	Screw	Vis	Tornillo
8	176	1	1	1	1	1	1	1	1	027 118 154		Abdeckhaube		Hood	Capot	Tapa protectora
8	176	1								027 118 250	SI 5/96	Abdeckhaube		Hood	Capot	Tapa protectora
8	177	1	1	1	1	1	1	1	1	027 118 054		Boden		Bottom	Fond	Fondo
8	177	1	1	1	1				1	027 118 040	USA / CDN	Boden	WT 374, 465	Bottom	Fond	Fondo
8	178	1	1	1	1	1	1	1	1	965 404 780		Dichtung		Gasket	Joint	Junta
8	179	1	1	1	1	1	1	1	1	908 005 095		Innenstern-Schraube	M5x9	Screw	Vis	Tornillo
8	180	1	1	1	1	1	1	1	1	965 525 032		Dichtung		Gasket	Joint	Junta
8	181	1	1	1	1	1	1	1	1	965 404 230		Stopfen (Vergaserheizung)		Plug (carb. heating)	Bouchon (chauff. de carb.)	Tapón ( calef. de carb. )
8	182	1	1	1	1	1	1	1	1	965 401 024		Gummitülle		Rubber bush	Passe-fil	Boquilla de caucho
8	183	1	1	1	1	1	1	1	1	965 404 410		Gummitülle		Rubber bush	Passe-fil	Boquilla de caucho
8	184	1	1	1	1	1	1	1	1	027 150 830		Chokestange	WT-76A / 465A	Choke lever	Levier de starter	Palanca estrangul. aire
8	185		1			1				027 150 880		Chokestange	Injection HU-83F / 116B	Choke lever	Levier de starter	Palanca estrangul. aire
8	186		1			1				027 150 900		Klammer		Cramp	Crampon	Crampón
8	187	1	1	1	1	1	1	1	1	965 404 341		Dichtung		Gasket	Joint	Junta
8	188	1	1	1	1	1	1	1	1	020 131 041		Zwischenflansch		Intermediate flange	Bride intermédiaire	Brida intermedia
8	189	1	1	1	1	1	1	1	1	965 524 023		Dichtung		Gasket	Joint	Junta
8	190	1	1	1	1	1	1	1	1	020 118 030		Haubeneinsatz		Guide piece	Pièce de guidage	Pieza de guía
8	191	1	1	1	1	1	1	1	1	020 117 281		Gasgestänge kpl.		Throttle linkage cpl.	Tringle d' accélération	Varilla acelerador
8	192	1	1	1	1	1	1	1	1	020 171 100		Ansaugkrümmer		Connecting muff	Manchon de jonction	Manguito de con.
8	193	2	2	2	2	2	2	2	2	924 105 300		Scheibe		Washer	Rondelle	Arandela
8	194	2	2	2	2	2	2	2	2	908 205 658		Innenstern-Schraube	M5x65	Screw	Vis	Tornillo

109, 109 HappyStart  
110i, 110i H  
111  
115, 115 H, 115i, 115i H  
PS-43, PS-52, PS-540

9

Vergaser  
Carburetor  
Carburateur  
Carburador



**109, 110, 111, 115,  
PS-43, PS-52, PS-540**



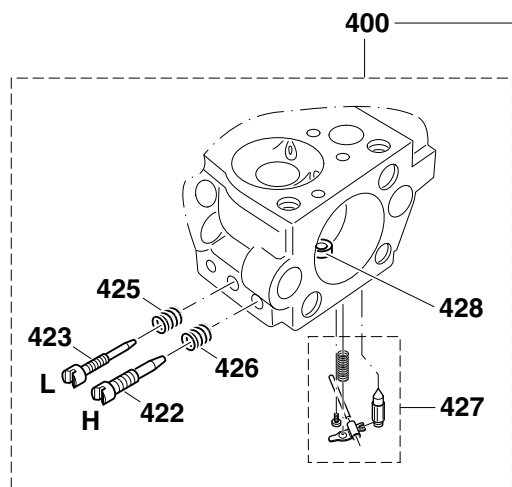
Seite / Page	Pos.	109	110	111	115	115i	PS-43	PS-52	PS-540	Teil-Nr. Part No. No. de pièce No. de pieza	Hinweise Notes Renseignment Nota	Bezeichnung	Spezifikation Specification	Description	Désignation	Denominación
9	300	1	1	=	1	=	1	1		027 151 010		Vergaser kpl.	WT-76A, incl. pos. 184	Carburetor cpl.	Carburateur cpl.	Carburador cpl.
9	301	1	1	1					1	027 151 021	USA / CDN	Vergaser kpl.	WT-465A, incl. pos. 184	Carburetor cpl.	Carburateur cpl.	Carburador cpl.
9	302	1	1	1	1	1	1	1		001 151 165		Pumpendeckel		Pump cover	Couvercle de pompe	Tapa de bomba
9	303	1	1	1	1	1	1	1		118 151 190		Schraube		Screw	Vis	Tornillo
9	304	1	1	1	1	1	1	1		021 151 120		Membrandeckel		Diaphragm cover	Couvercle de membrane	Tapa de membrana
9	305	4	4	4	4	1	1	1		118 151 020		Schraube		Screw	Vis	Tornillo
9	306	1	1	1	1	1	1	1		021 151 540		Satz Dichtungen / Membranen		Set gaskets / diaphragm	Jeu de joints / membranes	Juega juntas / membranas
9	307	1	1	1	1	1	1	1		021 151 150		Pumpenmembrane, Gummi		Pump diaphr., rubber	Membr. de pompe, caoutch.	Membr. d. la bomba, caucho
9	308	1	1	1	1	1	1	1		001 151 301		Drosselklappenwelle		Throttle shaft	Axe clapet d' étranglement	Eje válvula reg.
9	309	1	1	1	1	1	1	1		001 151 310		Drehfeder		Spring	Ressort	Muelle
9	310	1	1	1	1	1	1	1		021 151 320		Drosselklappe		Throttle shutter	Clapet d' étranglement	Válvula reg.
9	311	1	1	1	1	1	1	1		118 151 060		Schraube		Screw	Vis	Tornillo
9	312	1	1	1	1	1	1	1		001 151 580		Hülse		Sleeve	Douille	Manguito
9	313	1	1	1	1	1	1	1		001 151 590		Hebel		Lever	Levier	Palanca
9	314	1	1	1	1	1	1	1		118 151 060		Schraube		Screw	Vis	Tornillo
9	315	1	1	1	1	1	1	1		001 151 600		Chokewelle		Choke shaft	Axe clapet d' aire	Eje válvula aire
9	316	1	1	1	1	1	1	1		001 151 260		Chokeklappe		Choke shutter	Clapet d' aire	Válvula aire
9	317	1	1	1	1	1	1	1		118 151 060		Schraube		Screw	Vis	Tornillo
9	318	1	1	1	1	1	1	1		118 151 170		Arretierkugel		Friction ball	Bille de arrêt	Bola
9	319	1	1	1	1	1	1	1		118 151 160		Arretierfeder		Friction spring	Ressort de arrêt	Muelle
9	320	1	1	1	1	1	1	1		001 151 510		Vollgas-Stellschraube	H	Main adjustm. screw	Vis de régl. d. plein gaz	Tornillo reg. máx.
9	321	1	1	1	1	1	1	1		001 151 470		Leerlauf-Stellschraube	L	Idling adjustm. screw	Vis de régl. de ralenti	Tornillo de tope ral.
9	322	1	1	1	1	1	1	1		001 151 240		Leerlauf-Anschlagschr.	S	Idle stop screw	Vis de butée de ralenti	Tornillo de toperalenti
9	323	1	1	1	1	1	1	1		021 151 530		Feder	H	Spring	Ressort	Muelle
9	324	1	1	1	1	1	1	1		021 151 480		Feder	L	Spring	Ressort	Muelle
9	325	1	1	1	1	1	1	1		021 151 230		Feder	S	Spring	Ressort	Muelle
9	327	1	1	1	1	1	1	1		957 150 040		Satz Steuerteile		Set of control parts	Jeu de pièces de com.	Juego piezas de mando
9	328	1	1	1	1	1	1	1		144 150 030		Verschlusscheibe		Cover disc	Disque de ferm.	Disco de cierre
9	329	1	1	1	1	1	1	1		021 151 180		Sieb		Screen	Filtre	Tamiz

109, 109 HappyStart  
110i, 110i H  
111  
115, 115 H, 115i, 115i H  
PS-43, PS-52, PS-540

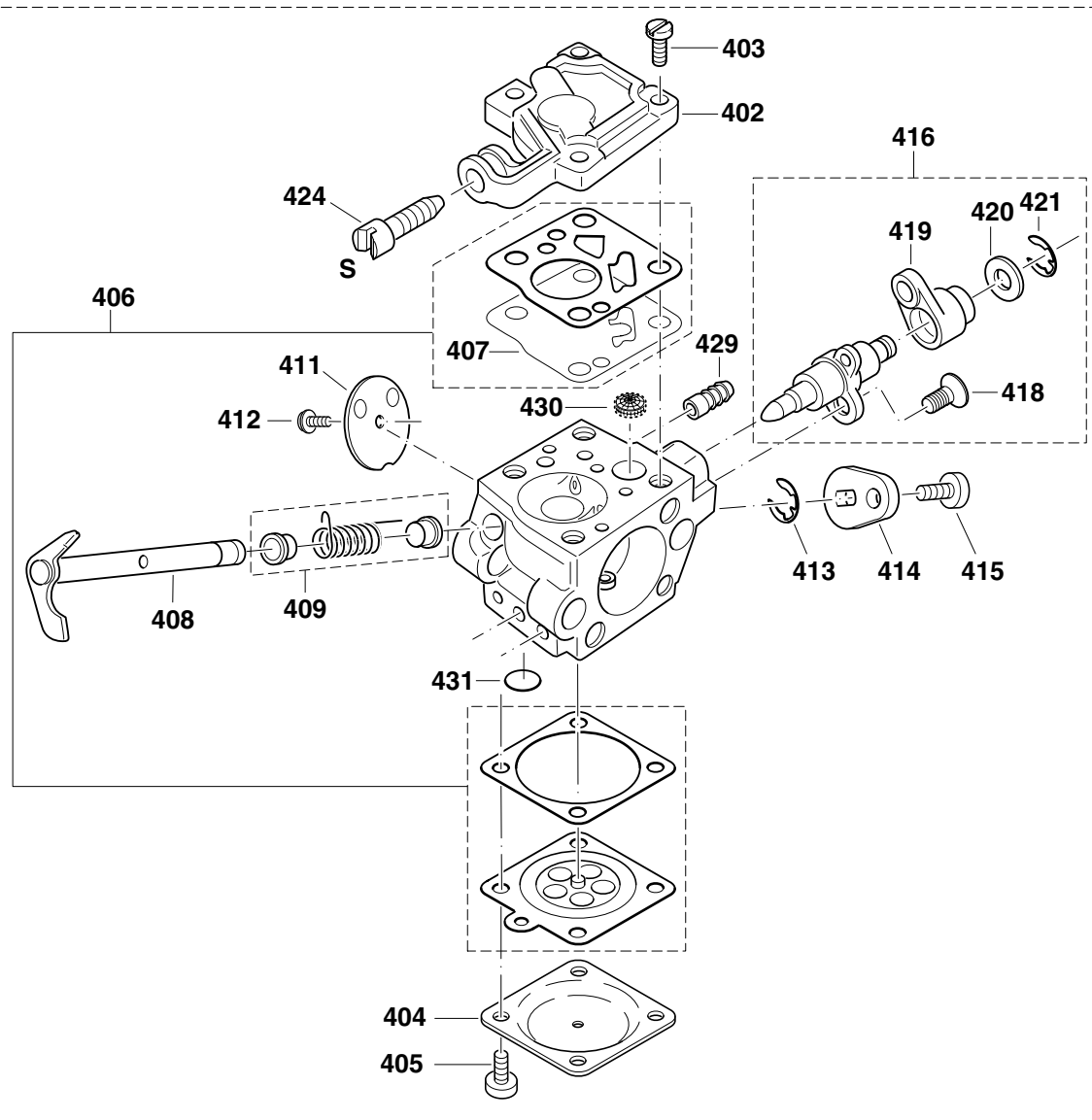
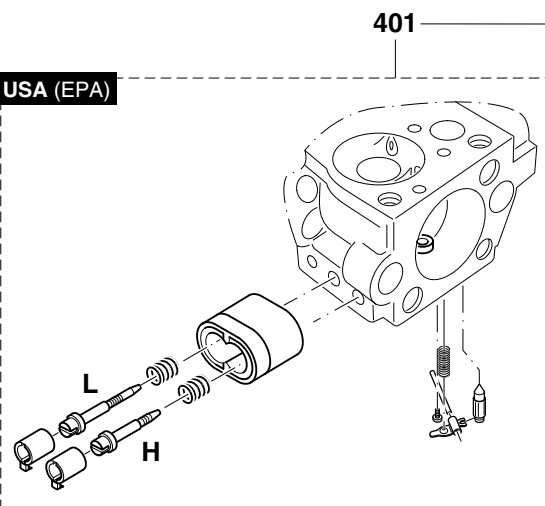
10

Vergaser - Injektion  
Carburetor - injection  
Carburateur - injection  
Carburador - inyección

**DOLMAR**



**USA (EPA)**



**109, 110, 111, 115,  
PS-43, PS-52, PS-540**



Seite / Page	Pos.	109	110	111	115	115i	PS-43	PS-52	PS-540	Teil-Nr. Part No. No. de pièce No. de pieza	Hinweise Notes Renseignement Nota	Bezeichnung	Spezifikation Specification	Description	Désignation	Denominación
10	400	=	=	1	=	=	=	=		027 150 005		Injection-Vergaser kpl.	HU-83F	Carburetor cpl.	Carburateur cpl.	Carburador cpl.
10	401					1				027 150 010	USA / CDN	Injection-Vergaser kpl.	HU-116B	Carburetor cpl.	Carburateur cpl.	Carburador cpl.
10	402			1						020 150 160		Pumpendeckel		Pump cover	Couvercle de pompe	Tapa de bomba
10	403			4		1				020 150 170		Zylinderschraube		Fillister head screw	Vis cylindrique	Tornillo cilíndrico
10	404			1		1				104 150 120		Membrandeckel		Diaphragm cover	Couvercle de membrane	Tapa de membrana
10	405			4		4				001 150 520		Schraube		Screw	Vis	Tornillo
10	406			1		1				957 150 080		Membransatz TILL. HU Gummi		Set gaskets / diaphragm	Jeu de joints / membranes	Juego juntas / membranas
10	407			1		1				100 150 150		Pumpenmembrane, Gummi		Pump diaphr., rubber	Membr. de pompe, caoutch.	Membr. d. la bomba, caucho
10	407			1		1				001 150 640	Acc.	Pumpenmembrane, Mylar		Pump diaphr., mylar	Membr. de pompe, mylar	Membr. d. la bomba, mylar
10	408			1		1				027 150 100		Drosselklappenwelle		Throttle shaft	Axe clapet d'étranglement	Eje válvula reg.
10	409			1		1				957 150 180		Drehfeder kpl.		Spring cpl.	Ressort cpl.	Muelle cpl.
10	411			1		1				001 150 321		Drosselklappe		Throttle shutter	Clapet d'étranglement	Válvula reg.
10	412			1		1				001 150 650		Schraube		Screw	Vis	Tornillo
10	413			1		1				100 150 350		Sicherungsring		Safety washer	Rondelle sécurité	Arandela seguridad
10	414			1		1				020 150 330		Hebel		Lever	Levier	Palanca
10	415			1		1				001 150 680		Schraube		Screw	Vis	Tornillo
10	416			1		1				001 150 170		Injektionsventil kpl.		Injection valve cpl.	Soupape d'injection cpl.	Válvula p. inyecciones cpl.
10	418			1		1				113 150 220		Schraube		Screw	Vis	Tornillo
10	419			1		1				027 150 860		Hebel		Lever	Levier	Palanca
10	420			1		1				001 150 670		Scheibe		Washer	Rondelle	Arandela
10	421			1		1				119 150 350		Sicherungsring		Safety washer	Rondelle sécurité	Arandela seguridad
10	422			1		1				020 150 520		Vollgas-Stellschraube	H	Main adjustm. screw	Vis de régl. d. plein gaz	Tornillo reg. máx.
10	423			1		1				020 150 470		Leerlauf-Stellschraube	L	Idling adjustm. screw	Vis de régl. de ralenti	Tornillo de tope ral.
10	424			1		1				020 150 240		Leerlauf-Anschlagschr.	S	Idle stop screw	Vis de butée de ralenti	Tornillo de toperalenti
10	425			1		1				001 150 480		Feder		Spring	Ressort	Muelle
10	426			1		1				001 150 480		Feder		Spring	Ressort	Muelle
10	427			1		1				957 150 150		Satz Steuerteile		Set of control parts	Jeu de pièces de com.	Juego piezas de mando
10	428			1		1				020 150 130		Hauptdüse		Main nozzle	Buse	Tobera
10	429			1		1				020 150 051		Anschlußnippel		Conecting fitting	Raccord	Niple de conexión
10	430			1		1				020 150 180		Sieb		Screen	Filtre	Tamiz
10	431			1		1				100 150 040		Verschußscheibe		Cover disc	Disque de ferm.	Disco de cierre

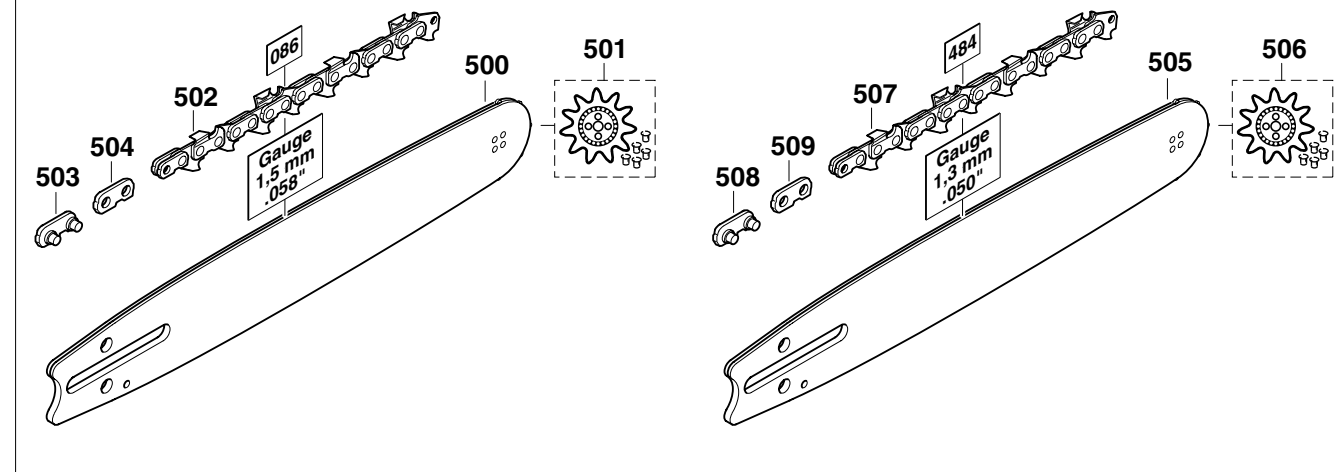
109, 109 HappyStart  
110i, 110i H  
111  
115, 115 H, 115i, 115i H  
PS-43, PS-52, PS-540

11

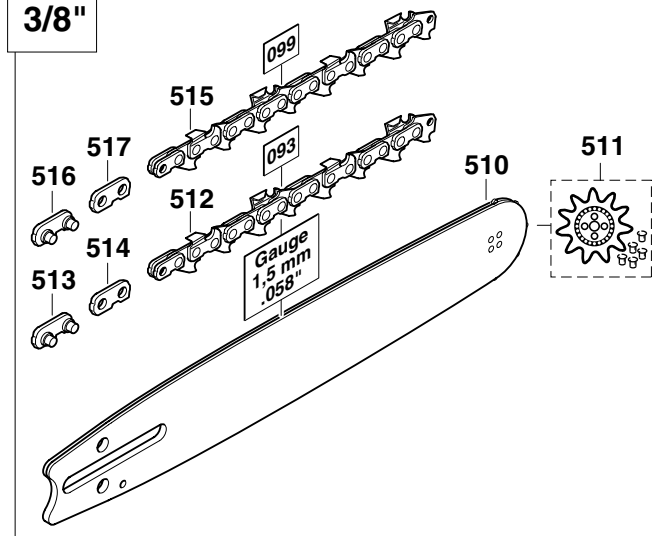
Sägeschienen, Sägeketten, Werkzeug  
Guide bars, saw chains, tools  
Guide-chaîne, chaînes, outils  
Rieles guía, cadenas sierra, herramientas

**DOLMAR**

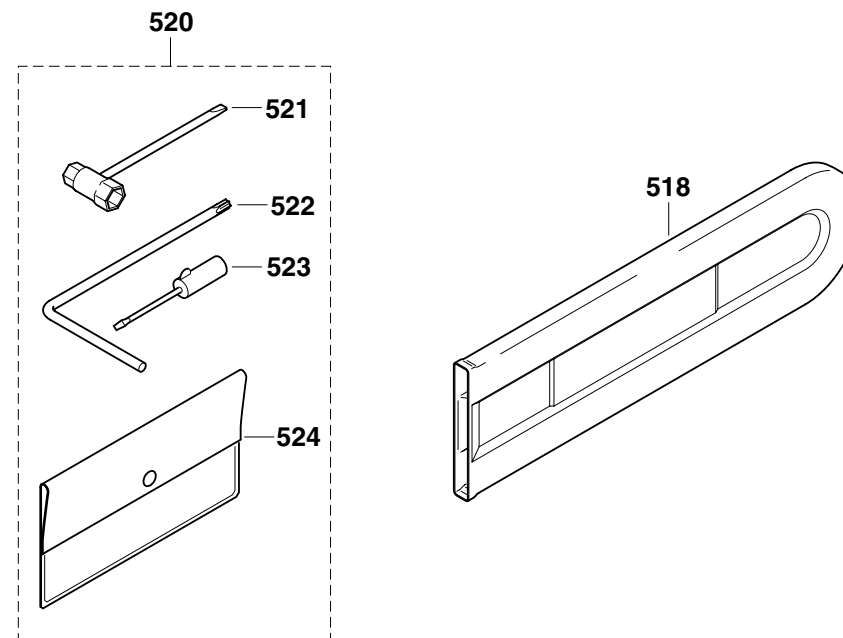
.325"



3/8"



Length	Pitch	Gauge	GUIDE BAR part no.	SAW CHAIN part no.	REPLACEMENT NOSE SPROCKET teeth	part no.
<b>Guide bar and saw chain combinations meeting kickback requirements of ANSI B 175.1 for the use in the USA</b>						
<b>Models DOLMAR 109, 109 HappyStart, 110i, 111, 111i, 115i, PS-540 - chain sprocket: .325" / 8 teeth</b>						
15" / 38 cm	.325"	.058"	415 038 631	523 085 064	10	415 325 710
16" / 40 cm	.325"	.058"	415 040 631	523 085 066	10	415 325 710
18" / 45 cm	.325"	.058"	415 045 631	523 085 072	10	415 325 710
<b>Models DOLMAR 111, 111i, 115i, PS-540 - chain sprocket: 3/8" / 7 teeth</b>						
18" / 45 cm	3/8"	.050"	411 909 660	523 102 064	11	415 038 730
21" / 53 cm	3/8"	.050"	411 910 660	523 102 072	11	415 038 730
<b>Guide bar and saw chain combinations meeting kickback requirements of CSA Z62.3 for the use in CANADA</b>						
<b>Models DOLMAR 109, 109 HappyStart, 110i, 111i, 115i, PS-540 - chain sprocket: .325" / 8 teeth</b>						
15" / 38 cm	.325"	.058"	415 038 631	523 085 064	10	415 325 710
16" / 40 cm	.325"	.058"	415 040 631	523 085 066	10	415 325 710
18" / 45 cm	.325"	.058"	415 045 631	523 085 072	10	415 325 710
<b>Models DOLMAR 109, 109 HappyStart, 110i, 111i, 115i, PS-540 - chain sprocket: 3/8" / 7 teeth</b>						
15" / 38 cm	3/8"	.058"	411 907 650	522 094 056	11	415 038 720
18" / 45 cm	3/8"	.058"	411 909 650	522 094 064	11	415 038 720
21" / 53 cm	3/8"	.058"	411 910 650	522 094 072	11	415 038 720



**109, 110, 111, 115,  
PS-43, PS-52, PS-540**



Seite / Page	Pos.	109	110	111	115	115i	PS-43	PS-52	PS-540	Teil-Nr. Part No. No. de pièce No. de pieza	Hinweise Notes Renseignnement Nota	Bezeichnung	Spezifikation Specification	Description	Désignation	Denominación
11	500	1	1	1	1	1	1	=	=	415 033 631		Sternschiene	.325" .058" 33cm-13"	Sprocket nose bar	Guide à étoile	Barra guía
11	500	1	1	1	1	1	1	1	1	415 038 631		Sternschiene	.325" .058" 38cm-15"	Sprocket nose bar	Guide à étoile	Barra guía
11	500	1	1	1	1	=	1	1	1	415 040 631		Sternschiene	.325" .058" 40cm-16"	Sprocket nose bar	Guide à étoile	Barra guía
11	500	1	1	1	1	1	1	1	1	415 045 631		Sternschiene	.325" .058" 45cm-18"	Sprocket nose bar	Guide à étoile	Barra guía
11	501	1	1	1	1	1	1	1	1	415 325 710		Umlenkstern kpl.	.325" .058"	Sprocket nose cpl.	Etoile cpl.	Estrella cpl.
11	502	1	1	1	1	1	1	=	=	528 086 056		Sägekette	.325" .058" 33cm-13"	Saw chain	Chaîne	Cadena
11	502	1	1	1	1	1	1	1	1	528 086 064		Sägekette	.325" .058" 38cm-15"	Saw chain	Chaîne	Cadena
11	502	1	1	1	1	=	1	1	1	528 086 066		Sägekette	.325" .058" 40cm-16"	Saw chain	Chaîne	Cadena
11	502	1	1	1	1	1	1	1	1	528 086 072		Sägekette	.325" .058" 45cm-18"	Saw chain	Chaîne	Cadena
11	503	1	1	1	1	1	1	1	1	558 083 010		Außenlasche mit Niet	.325" .058"	Tie strap with rivets	Eclisse avec rivets	Tira ext. con remache
11	504	1	1	1	1	1	1	1	1	558 083 000		Außenlasche	.325" .058"	Tie strap	Eclisse extérieure	Tira ext.
11	505	1	1	1	1	1	1	1	1	415 033 141	Acc.	Sternschiene	.325" .050" 33cm-13"	Sprocket nose bar	Guide à étoile	Barra guía
11	505	1	1	1	1	1	1	1	1	415 038 141	Acc.	Sternschiene	.325" .050" 38cm-15"	Sprocket nose bar	Guide à étoile	Barra guía
11	505	1	1	1	1	1	1	1	1	415 045 141	Acc.	Sternschiene	.325" .050" 45cm-18"	Sprocket nose bar	Guide à étoile	Barra guía
11	506	1	1	1	1	1	1	1	1	415 325 740	Acc.	Umlenkstern kpl.	.325" .050"	Sprocket nose cpl.	Etoile cpl.	Estrella cpl.
11	507	1	1	1	1	1	1	1	1	512 484 056	Acc.	Sägekette	.325" .050" 33cm-13"	Saw chain	Chaîne	Cadena
11	507	1	1	1	1	1	1	1	1	512 484 064	Acc.	Sägekette	.325" .050" 38cm-15"	Saw chain	Chaîne	Cadena
11	507	1	1	1	1	1	1	1	1	512 484 072	Acc.	Sägekette	.325" .050" 45cm-18"	Saw chain	Chaîne	Cadena
11	508	1	1	1	1	1	1	1	1	510 084 020	Acc.	Außenlasche mit Niet	.325" .050"	Tie strap with rivets	Eclisse avec rivets	Tira ext. con remache
11	509	1	1	1	1	1	1	1	1	510 084 040	Acc.	Außenlasche	.325" .050"	Tie strap	Eclisse extérieure	Tira ext.
11	510	1	1	=	1	=	1	1	1	411 907 650		Sternschiene	3/8" .058" 38cm-15"	Sprocket nose bar	Guide à étoile	Barra guía
11	510	1	1	=	1	=	1	1	1	411 909 650		Sternschiene	3/8" .058" 45cm-18"	Sprocket nose bar	Guide à étoile	Barra guía
11	511	1	1	=	1	=	1	1	1	415 038 720		Umlenkstern kpl.	3/8" .058"	Sprocket nose cpl.	Etoile cpl.	Estrella cpl.
11	512	1	1	=	1	=	1	1	1	523 093 056		Sägekette	3/8" .058" 38cm-15"	Saw chain	Chaîne	Cadena
11	512	1	1	=	1	=	1	1	1	523 093 064		Sägekette	3/8" .058" 45cm-18"	Saw chain	Chaîne	Cadena
11	513	1	1	=	1	=	1	1	1	558 093 010		Außenlasche mit Niet	3/8" .058"	Tie strap with rivets	Eclisse avec rivets	Tira ext. con remache
11	514	1	1	=	1	=	1	1	1	558 093 000		Außenlasche	3/8" .058"	Tie strap	Eclisse extérieure	Tira ext.
11	515	=	=	=	=	=	1	=	=	528 099 056		Sägekette	3/8" .058" 38cm-15"	Saw chain	Chaîne	Cadena
11	515	=	=	=	=	=	1	=	=	528 099 064		Sägekette	3/8" .058" 45cm-18"	Saw chain	Chaîne	Cadena
11	516	=	=	=	=	=	1	=	=	558 093 010		Außenlasche mit Niet	3/8" .058"	Tie strap with rivets	Eclisse avec rivets	Tira ext. con remache
11	517	=	=	=	=	=	1	=	=	558 093 000		Außenlasche	3/8" .058"	Tie strap	Eclisse extérieure	Tira ext.
11	518	1	1	1	1	1	1	1	=	952 100 133		Sägekettenschutz	33cm, 13"	Chain prot. cover	Enveloppe protectrice	Estuche protector
11	518	1	1	1	1	1	1	1	=	952 100 143		Sägekettenschutz	38-45cm, 15"-18"	Chain prot. cover	Enveloppe protectrice	Estuche protector
11	520	=	=	=	=	=	=	=	=	957 004 002	Acc.	Werkzeug kpl.		Tools cpl.	Outils cpl.	Herramientas cpl.
11	521	1	1	1	1	1	1	1	1	941 719 131		Kombischlüssel	SW 19/13	Universal wrench	Clé combinée	Llave de buja
11	522	1	1	1	1	1	1	1	1	940 827 000		Winkelschraubendreher	T27	Angled screw driver	Clé angle	Llave angular
11	523	=	=	1	=	1	=	=	=	944 340 001		Schraubendreher		Screw driver	Tournevis	Destornillador
11	524	=	=	=	=	=	=	=	=	950 004 001	Acc.	Werkzeugtasche		Plastik bag	Pochette en plastique	Cartera herramientas

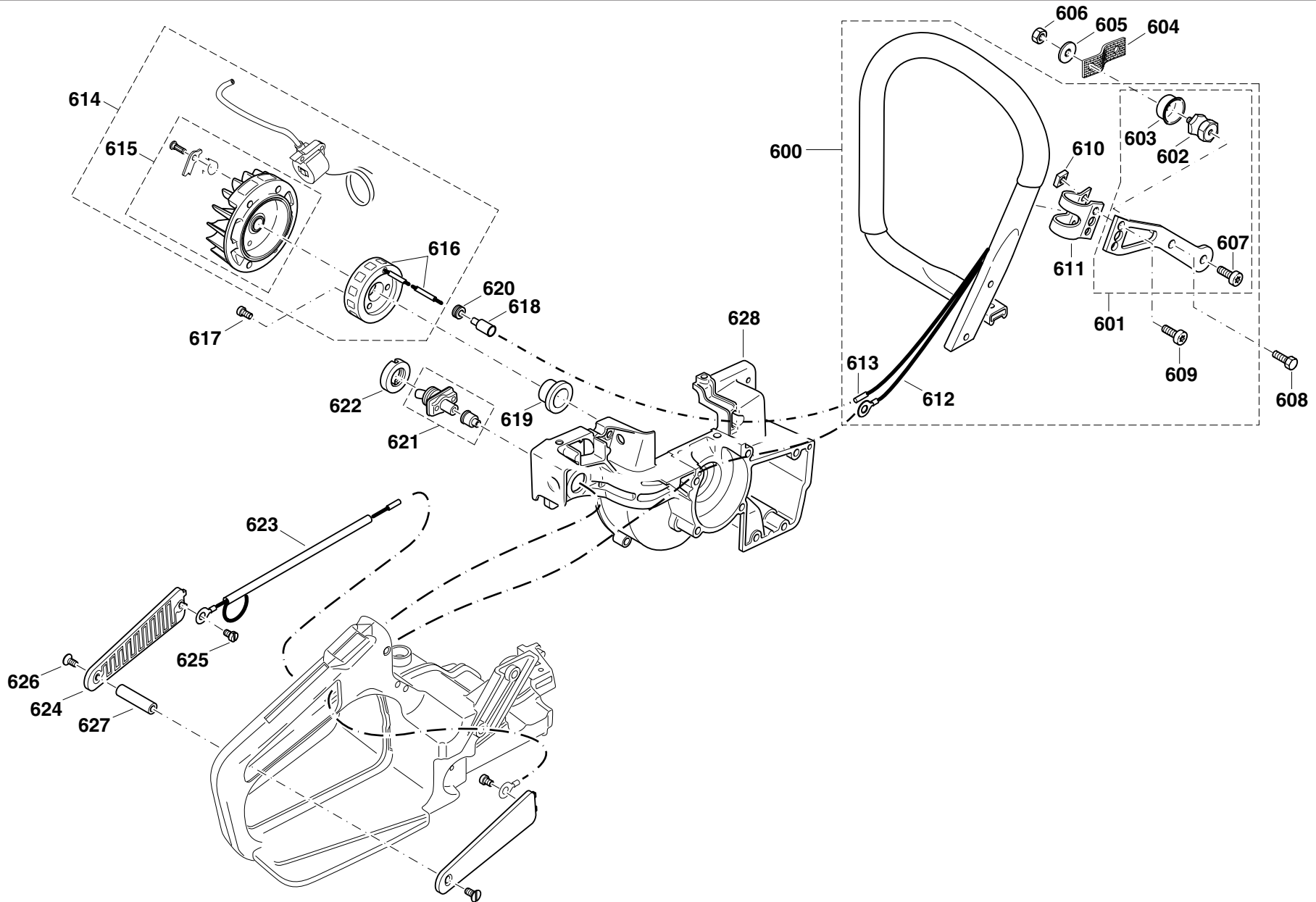
109, 109 HappyStart  
110i, 110i H  
111  
115, 115 H, 115i, 115i H  
PS-43, PS-52, PS-540

12

Spezialteile für Ausführung mit elektrischer Heizung  
Special parts for version with electric handle heating  
Pièces spéciales pour version avec chauffage de la poignée (électrique)  
Piezas especiales por tipo con calefacción eléctrica de mango



**DOLMAR**





**109, 110, 111, 115,  
PS-43, PS-52, PS-540**



Seite / Page	Pos.	109	110	111	115	115i	PS-43	PS-52	PS-540	Teil-Nr. Part No. No. de pièce No. de pieza	Hinweise Notes Renseignement Nota	Bezeichnung	Spezifikation Specification	Description	Désignation	Denominación
12	600		1	1	1					020 310 261		Bügelgriff kpl.		Tubular handle assy.	Poignée tubulaire cpl.	Mango tubular cpl.
12	601		1	1	1					957 310 142		Stütze kpl.		Bracket cpl.	Support cpl.	Soporte cpl.
12	602		1	1	1					965 403 430		Schwingungsdämpfer		Rubber buffer	Amortisseur	Amortiguador
12	603		1	1	1					965 551 250		Topf		Pot	Capuchon	Pote
12	604		1	1	1					108 213 180		Abreißsicherung		Safety-catch wire	Sûreté contre-rupture	Chapa seguridad
12	605		1	1	1					924 805 310		Scheibe		Disc	Disque	Arandela
12	606		1	1	1					920 205 000		6kt-Mutter	M5	Hexagonal nut	Ecrou hexagonal	Tuerca hexagonal
12	607		1	1	1					908 005 095		Innenstern-Schraube	M5x9	Screw	Vis	Tornillo
12	608		1	1	1					900 205 084		6kt-Schraube	M5x8	Hex. head screw	Vis hexagonal	Tornillo hex.
12	609		2	2	2					908 005 125		Innenstern-Schraube	M5x12	Screw	Vis	Tornillo
12	610		2	2	2					921 905 004		4kt-Mutter	M5	Square nut	Ecrou carré	Tuerca cuadrada
12	611		1	1	1					020 310 131		Schelle		Clamp	Collier	Abrazadera
12	612		1	1	1					970 311 151		Kabel kpl.		Cable cpl.	Câble cpl.	Cable cpl.
12	613		1	1	1					965 605 240		Rundsteckverbinder		Circular connector	Fiche ronde mâle	Conexión por enchufe
12	614		1	1	1					027 148 001		Magnetzündler kpl.		Ignition assy.	Volant magn. cpl..	Dispos. enc. magn.
12	615		1	1	1					027 148 021		Polrad kpl.		Flywheel	Roue polaire	Volante encend.
12	616		1	1	1					114 148 160		Generatoranker		Generator coil	Bobine générateur	Bobina generador
12	617		3	3	3					902 604 144		Schraube	M4x14	Screw	Vis	Tornillo
12	618		1	1	1					965 605 250		Rundsteckhülse		Circular socket	Fiche ronde femelle	Conexion po enchufe
12	619		1	1	1					020 144 010		Buchse zum Zentrieren		Bushing for centralize	Douille de centrage	Casquillo de centrar
12	620		1	1	1					965 401 014		Gummitülle		Rubber bush	Passe-fil	Boquilla de caucho
12	621		1	1	1					957 605 112		Schalter		Switch	Interrupteur	Interruptor
12	622		1	1	1					965 605 370		Mutter		Nut	Ecrou	Tuerca
12	623		1	1	1					970 311 151		Kabel kpl.		Cabel assy.	Câble cpl.	Cable cpl.
12	624		2	2	2					020 114 060		Griffschale kpl.		Grip plate assy.	Plaque de poignée cpl.	Chapa de mango cpl.
12	625		2	2	2					915 129 040		Blechschrabe	2,9x4,5	Screw	Vis	Tornillo
12	626		2	2	2					901 203 062		Senkschraube	M3x6	Counter sunk screw	Vis fraisée	Tornillo plano
12	627		1	1	1					114 117 100		Buchse		Bush	Douille	Casquillo
12	628		1	1	1					020 111 240		Kurbelgehäuse MS Heizung rot		Crankcase mag. side	Carter-coté magn.	Cárter cig., lado magn.

1	Zylinder, Kolben, Schalldämpfer	Cylinder, piston, muffler	Cylindre, piston, pot d' échappement	Cilíndro, pistón, silencioso
2 - 3	Kurbelgehäuse	Crankcase	Carter- vilebrequin	Carter cigüeñal
4	Kraftstofftank, Bügelgriff	Fuel tank, tubular grip	Réserv. carburant, poignée tubulaire	Depósito de combustible, mango tubular
5	Zündelektronik, Anwerfvorrichtung	Ignition electronics, starter	Allumage électr., dispos. de démarrage	Bobina encendido, dispositivo de arranque
6	Kettenbremse, Handschutz	Chain brake, hand guard	Frein de chaîne, protège-main	Freno de cadena, protector de mano
7	Ölpumpe, Kupplung	Oil pump, clutch	Pompe à huile, embrayage	Bomba de aceite, embrague
8	Abdeckhaube, Luftfilter	Hood, air filter	Capot protecteur, filtre à air	Cubierta protectora, filtro de aire
9	Vergaser	Carburetor	Carburateur	Carburador
10	Vergaser - Injektion	Carburetor - injection	Carburateur - injection	Carburador - inyección
11	Sägeschienen, Sägeketten, Werkzeug	Guide bars, saw chains, tools	Guide-chaîne, chaînes, outils	Rieles guía, cadenas sierra, herramientas
12	Elektrische Griffheizung	Electric handle heating	Chauffage de la poignée (électrique)	Calefacción eléctric de mango

	Zeichenerklärung (D)	Key to symbols (GB)	Légende (F)	Explicación de símbolos (E)
<p>⇒ 1999999 2000000 ⇒ 2003.04 ⇒ TI 2003/07 Acc. = { m Corr.</p>	<p>Produktion bis Serien-Nr. Neues Teil ab Serien-Nr. Neues Teil ab Jahr / Monat Siehe Technische Information Jahr / Nr. Zubehör (nicht im Lieferumfang) Keine Serienausführung, jedoch verwendbar Beinhaltet Positions-Nr. Meterware Druckfehlerberichtigung</p>	<p>Production to serial number New part from serial number New part from Year / Month See Technical Information Year / No. Accessories (not included in the delivery inventory) No standard execution, may be used Contains item number Sold by the meter Error correction</p>	<p>Production jusqu'à n° de série Nouveau pièce à partir du n° de série Nouveau pièce à partir de année / mois Voir information technique année / n° Accessoires (non compris dans la livraison) Aucune exécut. en série, cependant utilisable contient n° de numéro Au mètre Rectification d' erreurs</p>	<p>Producción hasta N° de serie Pieza nueva a partir de N° de serie Pieza nueva a partir de año / mes Véase inform. técnico año / N° Accesorios (no incluido en la extensión del suministro) No es de serie, pero sirve Contiene pos N° Por metro Fe de erratas</p>
	Verklaring der tekens (NL)	Chiarificazione dei simboli (I)	Objasnitev znakov (SLO)	Επεξήγηση συμβόλων (GR)
<p>⇒ 1999999 2000000 ⇒ 2003.04 ⇒ TI 2003/07 Acc. = { m Corr.</p>	<p>In productie tot serie-Nr. Nieuw onderdeel vanaf serie-Nr. Nieuw onderdeel vanaf jaar / maand Zie technische informatie jaar / Nr. Accessoires (niet meegeleverd) Geen serieuitvoering, maar wel bruikbaar Omvat Positie-Nr. Metergoed Drukfoutcorrectie</p>	<p>Produzione fino al n. di serie Nuovo pezzo a partire dal n. di serie Nuovo pezzo a partire dal anno / mese Vedere il inform. tecnici del anno / n. Accessori (non compresi nell' insieme di forniture) Non è un modello di serie, ma ugualm. utilizza. Comprende la posizione n. Articoli a metraggio Rettifica di errori di stampa</p>	<p>Produkcija do serijske številke Novi del od serijske številke dalje Novi del od leta / meseca dalje Glej tehnične informacije od leta / številke. Pritikline (niso v obsegu dostave) Ni serijska izvedba, a uporabno Vsebuje pozicijsko število. Metrsko blago Popravek tiskovnih napak</p>	<p>Παραγωγή μέχρι τον αριθμό σειράς Νέο εξάρτημα από τον αριθμό σειράς Νέο εξάρτημα από το έτος / μήνα Βλέπε πληροφορίες του τεχνικά το έτος / αριθμό Πρόσθετα εξαρτήματα (δεν ανήκουν στη συσκευασία παράδοσης) Δεν έχει εκδοθεί σε σειρά, αλλά χρησιμοποιείται Περιλαμβάνει τον αριθμό θέσης Εμπόρευμα με το μέτρο Διόρθωση λάθους πίεσης</p>