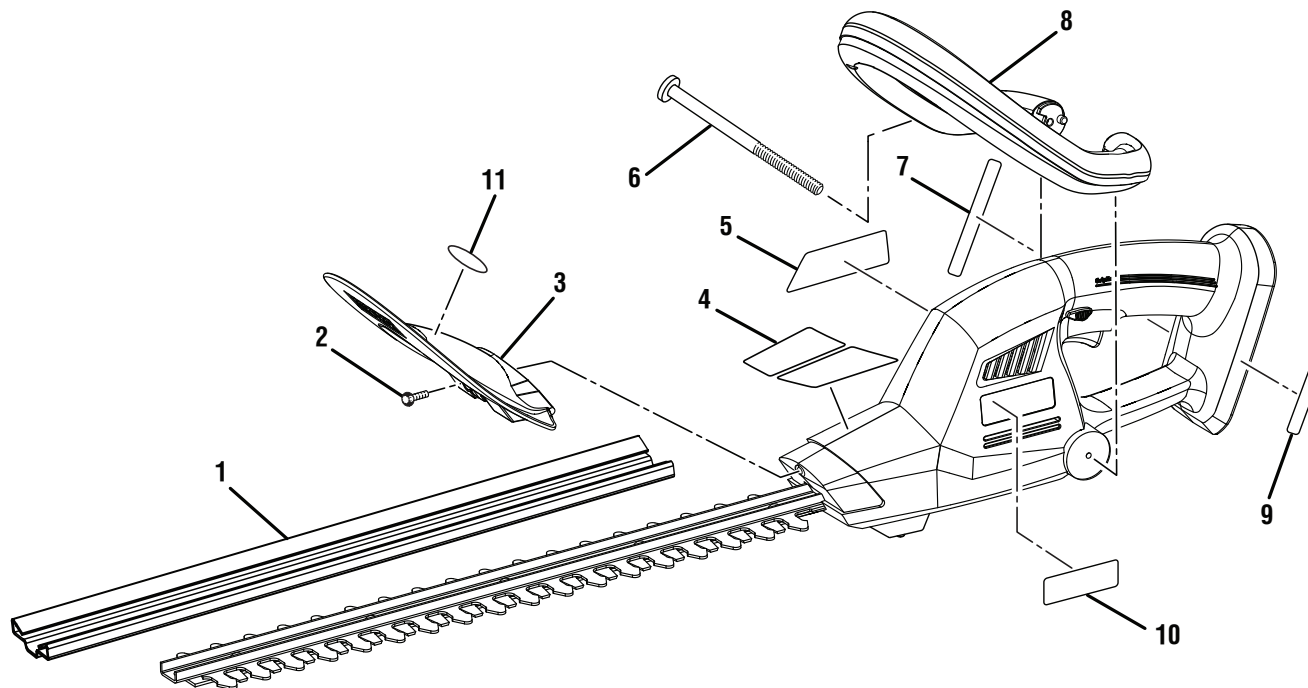


RYOBI P2605 HEDGE TRIMMER/ TAILLE-HAIES DE RYOBI P2605/ PODADORA DE SETOS DE RYOBI P2605



PARTS LIST

Key	P/N	Description	Qty
1	518463005	Scabbard.....	1
2	660033002	Bolt (M4 x 12 mm).....	1
3	516833002	Guard Block	1
4	940304544	Warning Label	1
5	940655018	Data Label.....	1
6	660208095	Bolt (M4 x 114 mm).....	1
7	940810004	Battery Warning Label (French/Spanish)	1
8	302373002	Front Handle Assembly	1
9	940810003	Battery Warning Label.....	1
10	940705066	Logo Label	1
11	099941003904	No Hands Label	1

NOT SHOWN

988000084 Operator's Manual

LISTE DES PIÈCES

Pièce	Réf.	Description	Qté
1	518463005	Fourreau	1
2	660033002	Boulon (M4 x 12 mm).....	1
3	516833002	Blocage de garde	1
4	940304544	Étiquette d'avertissement ..	1
5	940655018	Étiquette de données	1
6	660208095	Boulon (M4 x 114 mm).....	1
7	940810004	Étiquette d'avertissement de piles (Français/Espagnol) ...	1
8	302373002	Assemblage de poignée.....	1
9	940810003	Étiquette d'avertissement de piles	1
10	940705066	Étiquette de logo	1
11	099941003904	Étiquette mains à l'écart.....	1

PAS ILLUSTRÉ

988000084 Manuel d'utilisation

LISTA DE PIEZAS

Ref.	N/P	Descripción	Cant.
1	518463005	Funda	1
2	660033002	Perno (M4 x 12 mm).....	1
3	516833002	Bloque retén de la protección	1
4	940304544	Etiqueta de advertencia	1
5	940655018	Etiqueta de datos	1
6	660208095	Perno (M4 x 114 mm).....	1
7	940810004	Etiqueta de advertencia de batería (Français/Español)..	1
8	302373002	Conjunto del mango.....	1
9	940810003	Etiqueta de advertencia de batería	1
10	940705066	Etiqueta del logotipo	1
11	099941003904	Etiqueta de "no acercar las manos"	1

NO SE MUESTRA

988000084 Manual del operador