



Operating Instructions and Parts Manual 28-inch Direct Drive Drill Press

Model J-2350

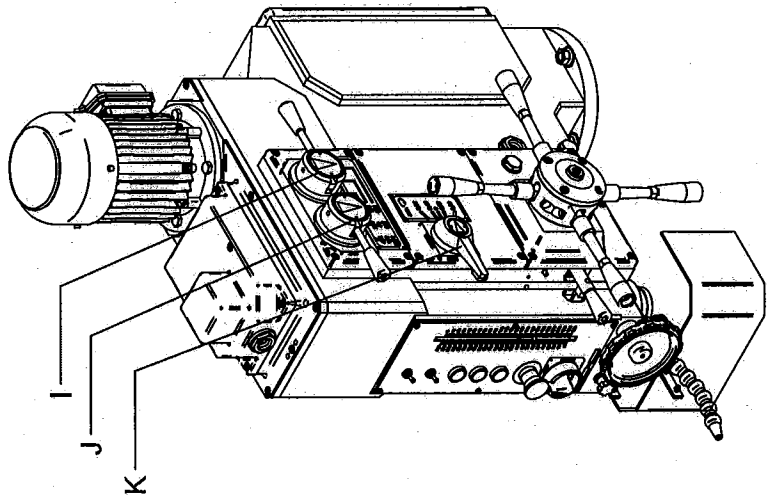
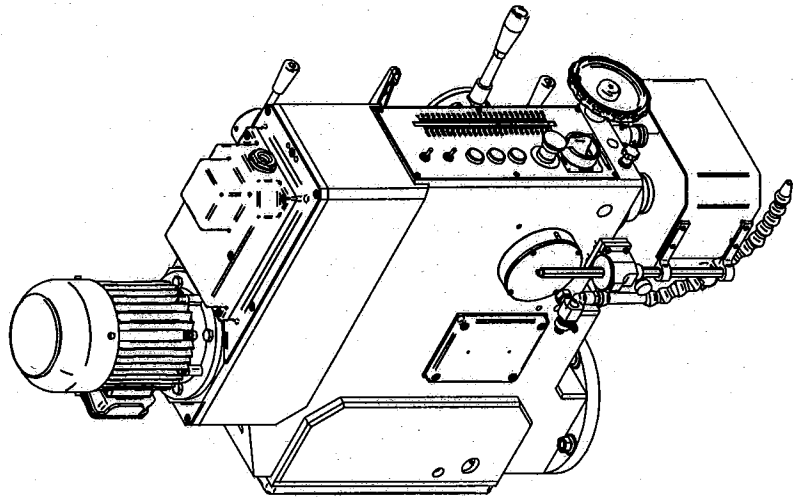
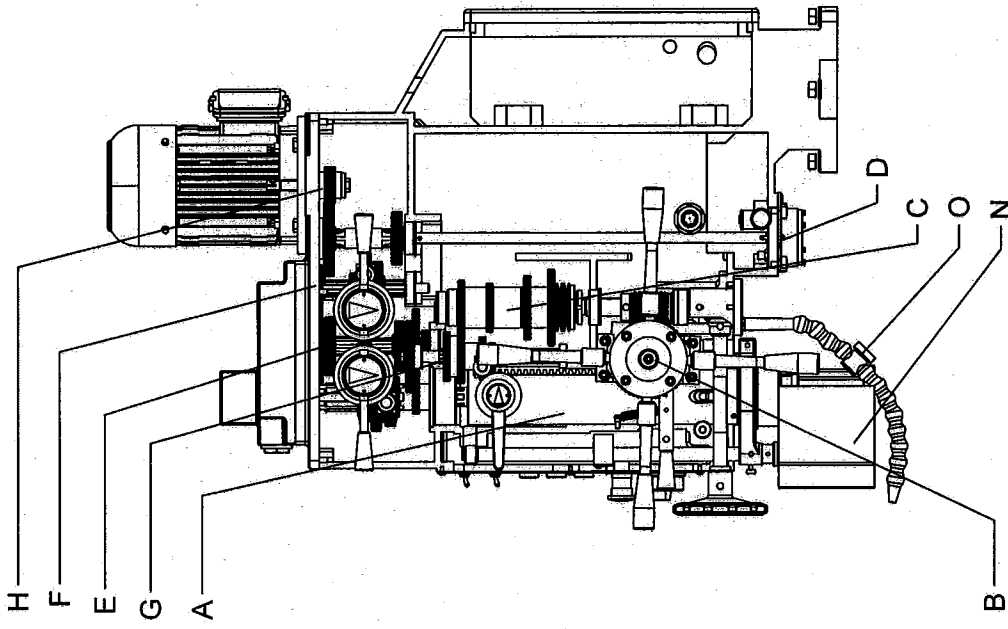


WALTER MEIER (Manufacturing) Inc.

427 New Sanford Road
LaVergne, Tennessee 37086
Ph.: 800-274-6848
www.waltermeier.com

Part No. M-354050
Revision G 06/2013

Copyright © 2013 Walter Meier (Manufacturing) Inc.

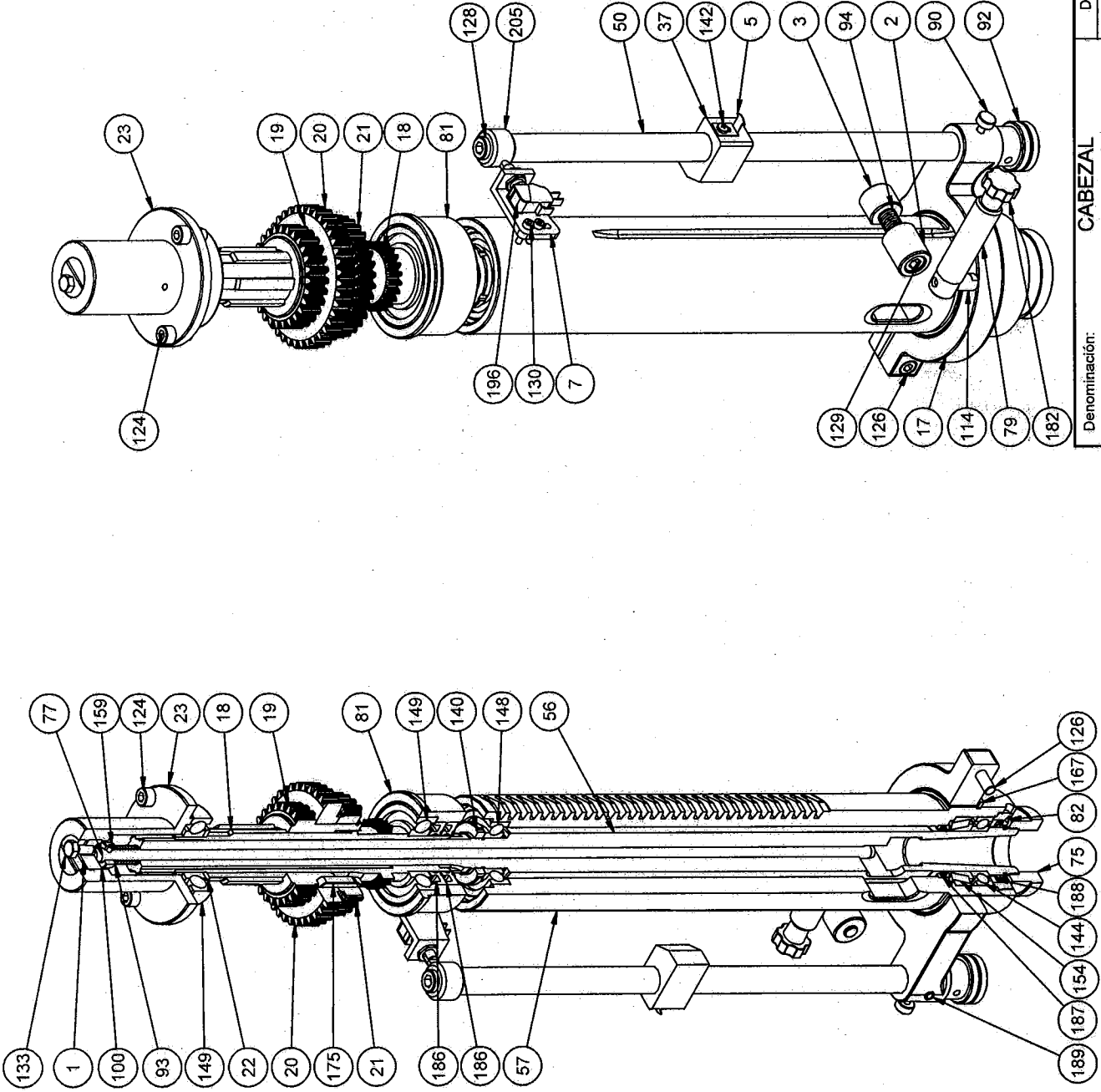


A	Eje porta-herramientas	Drilling spindle	Axe porte-outillage	Bohrfutterachse
B	Eje de mando	Drive shaft	Axe levier de commande	Leitachse
C	Eje de profundidad	Depth shaft	Axe de profondeur	Vorschubachse
D	Eje bomba de engrase	Greasing pump axle	Axe de la pompe de graissage	Zahnradpumpeachse
E	Eje intermedio n°1	Intermediate shaft nr.1	Essieu médian nr.1	Zwischenachse nr.1
F	Eje intermedio n°2	Intermediate shaft nr.2	Essieu médian nr.2	Zwischenachse nr.2
G	Eje intermedio n°3	Intermediate shaft nr.3	Essieu médian nr.3	Zwischenachse nr.3
H	Eje motor	Driving shaft	Aibre moteur	Treibachse
I	Cambio de velocidades	Speed change	Changement de vitesses	Zahnradwechselgetriebe
J	Cambio de velocidades	Speed change	Changement de vitesses	Zahnradwechselgetriebe
K	Cambio de avances	Feed lifting shaft	Axe de changement d'avance	Vorschubschalgetriebe
L	Placa de mandos	Control panel	Panneau de commande	Drucktasterfeld
M	Lámpara	Lamp	Lampe	Lampe
N	Protector	Protector	Protecteur	Arbeitsschutz
O	Lanzapitón	Snout	Tuyau de refrigerant	Füllschlauch

Denominación: CABEZAL CONJUNTO GENERAL		Dibujado	Jon
Modelo	TCA-40/45	Fecha	23-10-2003
Revisión	1	N° Máquina	
		N° Serie	
		Fecha	23-09-2004

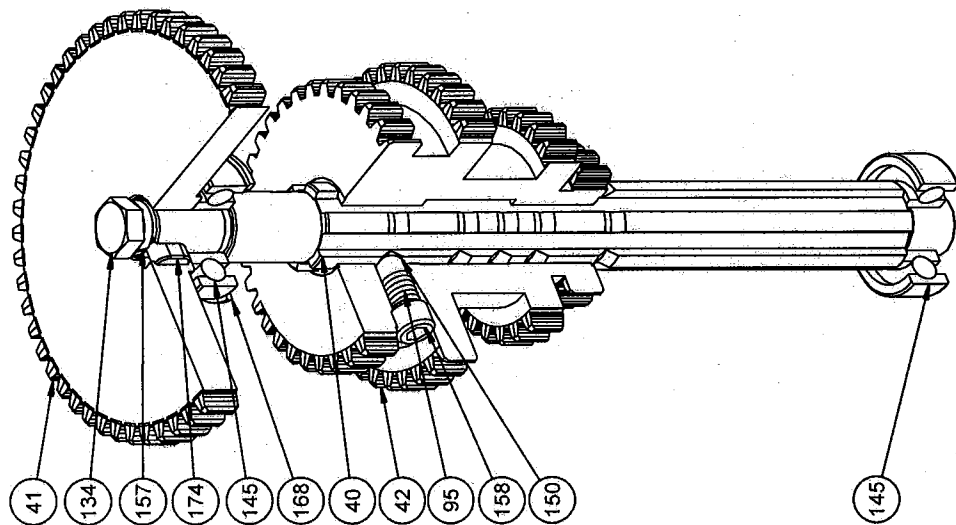
Construcciones Mecánicas S.A.
ERLO
Azkoitia

(A)
 EJE PORTA HERRAMIENTAS
 DRILLING SPINDLE
 AXE PORTE OUTILLAGE
 BUHRFUTTERACHSE

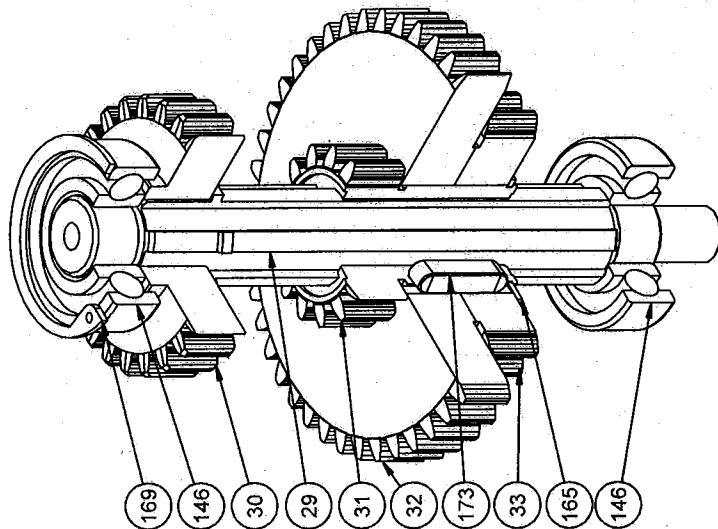


Denominación:		CABEZAL EJE PRINCIPAL		Dibujado	Jon
Modelo	TCA-40/45	Fecha	23-10-2003		
Revisión	1	N° Máquina			
		N° Serie	23-09-2004		

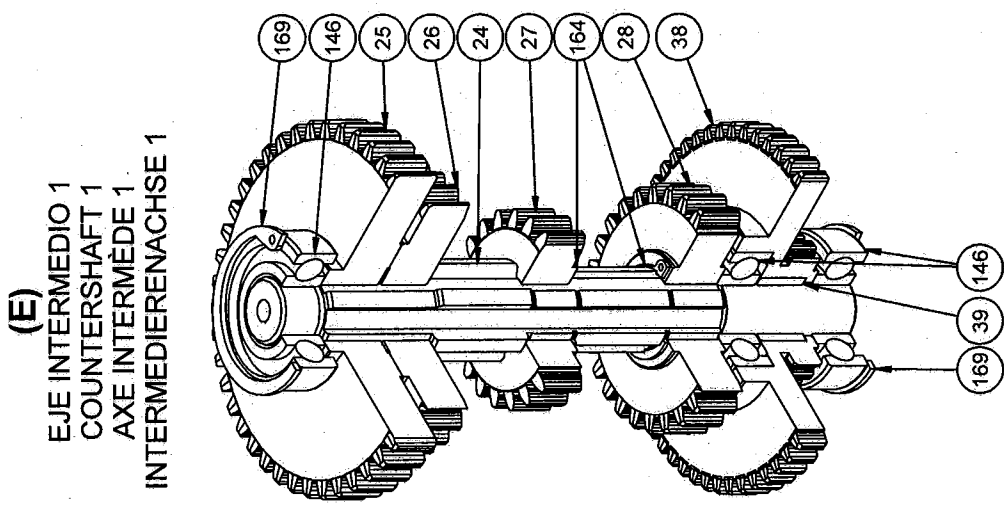
Construcciones Mecánicas S.A.
ERLO
 Azkoitia



(G)
 EJE INTERMEDIO 3
 COUNTERSHAFT 3
 AXE INTERMÈDE 3
 INTERMEDIERENACHSE 3

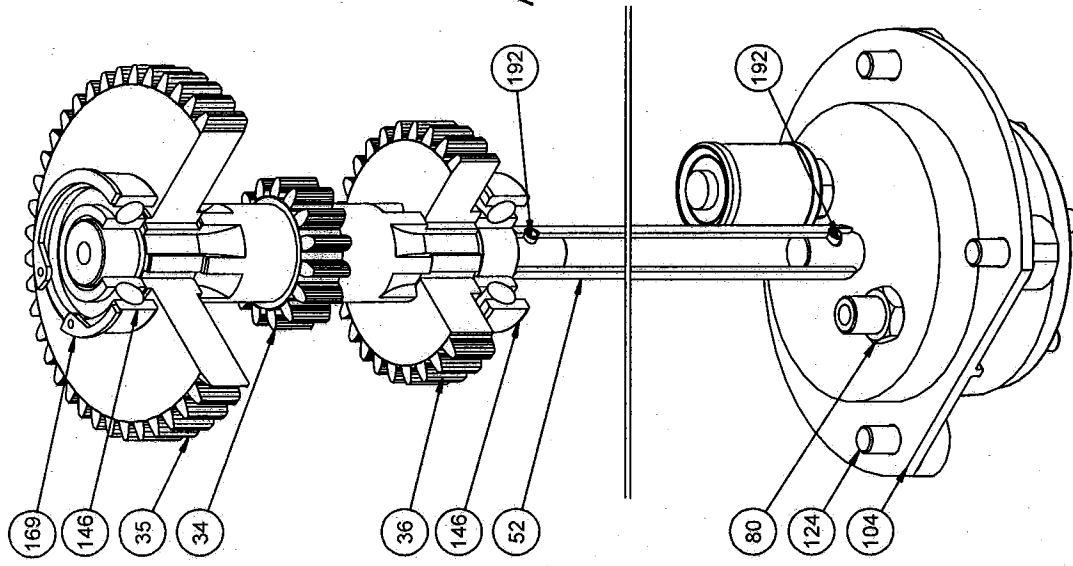


(F)
 EJE INTERMEDIO 2
 COUNTERSHAFT 2
 AXE INTERMÈDE 2
 INTERMEDIERENACHSE 2

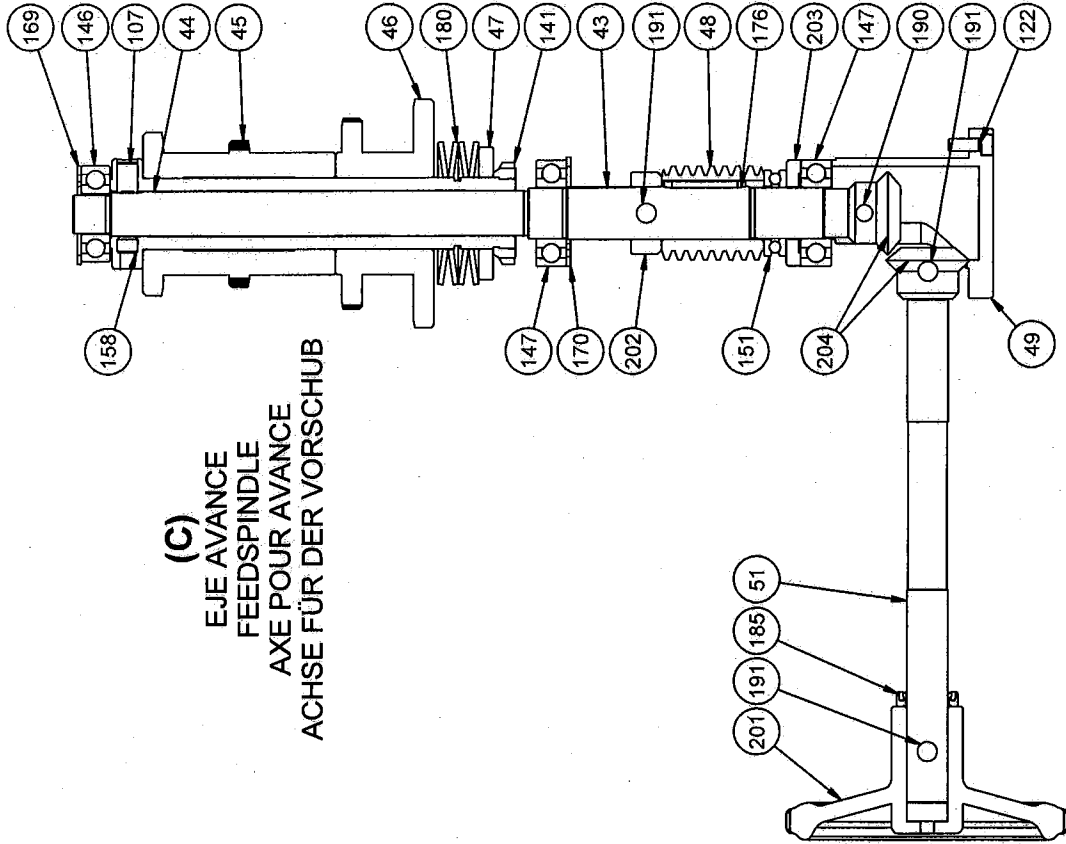


(E)
 EJE INTERMEDIO 1
 COUNTERSHAFT 1
 AXE INTERMÈDE 1
 INTERMEDIERENACHSE 1

Denominación:		CABEZAL	Dibujado	Jon	Construcciones Mecánicas S.A.
Modelo		EJE INTERMEDIOS	Fecha	23-10-2003	ERLO Azkóitia
Revisión		TCA-40/45	N° Máquina		
		1	N° Serie		
			Fecha	23-09-2004	



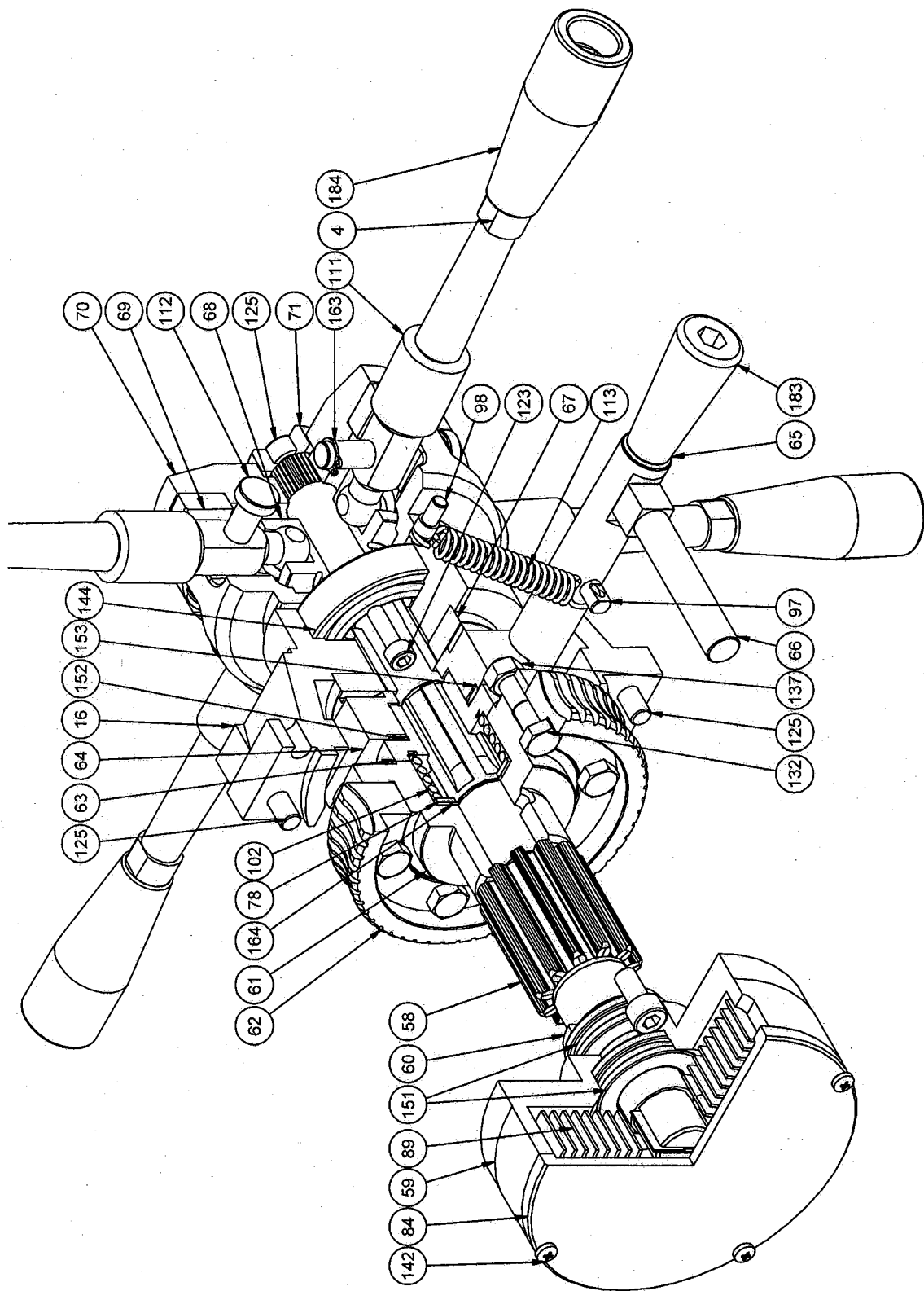
(D)
 EJE BOMBA
 BOMBSPINNLE
 AXE DE LA POMPE
 PUMPENACHSE



(C)
 EJE AVANCE
 FEEDSPINDLE
 AXE POUR AVANCE
 ACHSE FÜR DER VORSCHUB

Denominación: CABEZAL		Dibujado	Jon
EJES AVANCE Y BOMBA		Fecha	23-10-2003
Modelo	TCA-40/45	N° Máquina	
Revisión	1	Fecha	23-09-2004
		N° Serie	

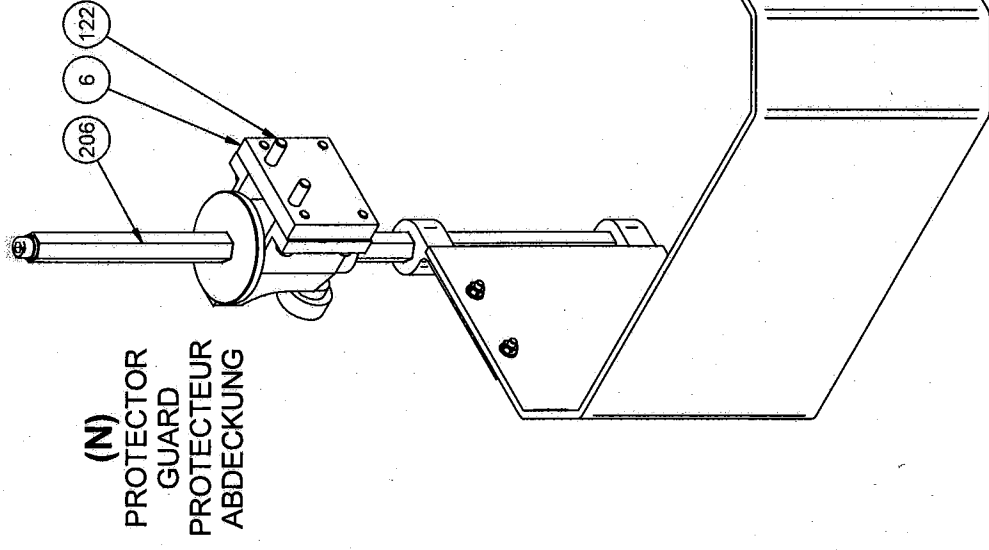
Construcciones Mecánicas S.A.
ERLO
 Azkoitia



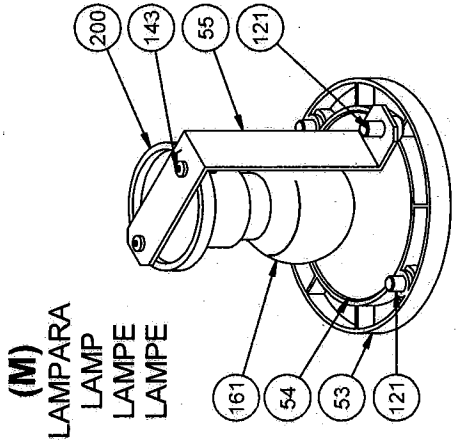
(B)
 EJE DE MANDO
 DRIVE SHAFT
 AXE DE LABIER DE COMMANDE
 LEITACHSE

Denominación: CABEZAL		Dibujado	Jon
EJE AVANCE MANUAL		Fecha	23-10-2003
Modelo	TCA-40/45	Nº Máquina	
Revisión	1	Fecha	23-09-2004
		Nº Serie	

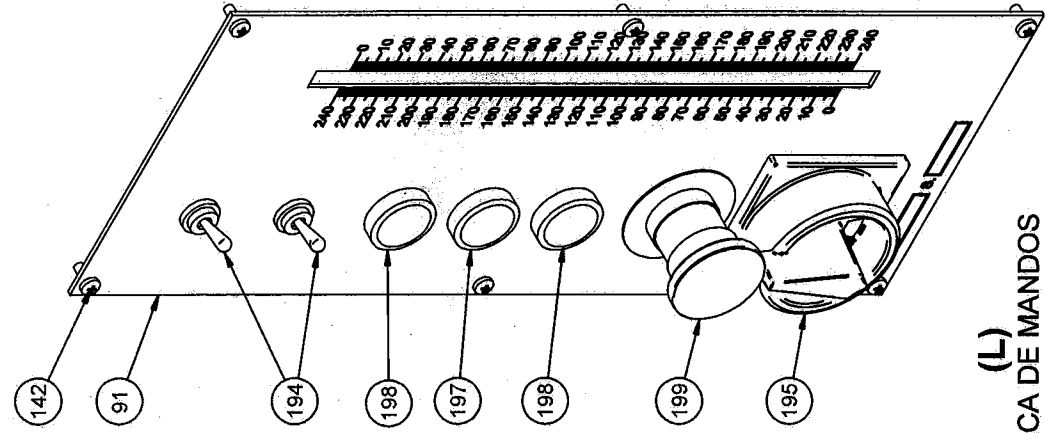
Construcciones Mecánicas S.A.
ERLO
 Azkoitia



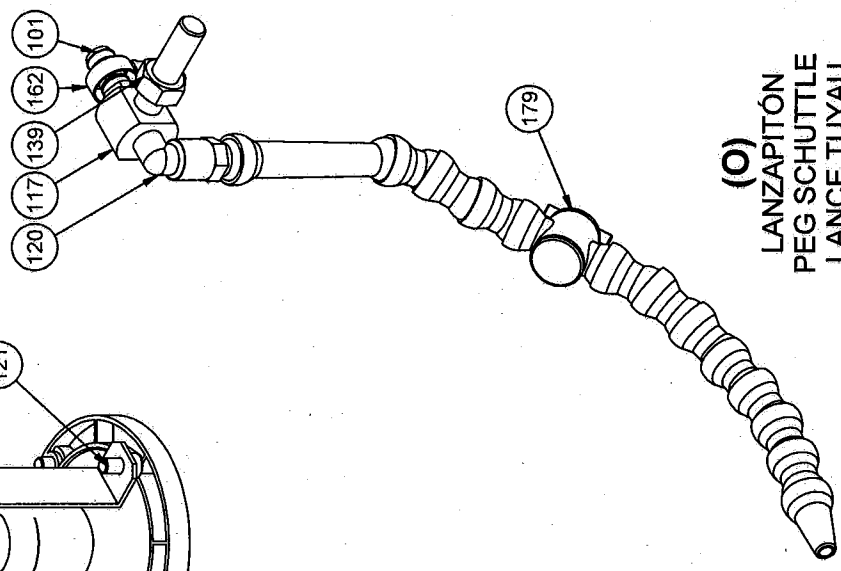
(N)
 PROTECTOR
 GUARD
 PROTECTEUR
 ABDECKUNG



(M)
 LAMPARA
 LAMP
 LAMPE
 LAMPE



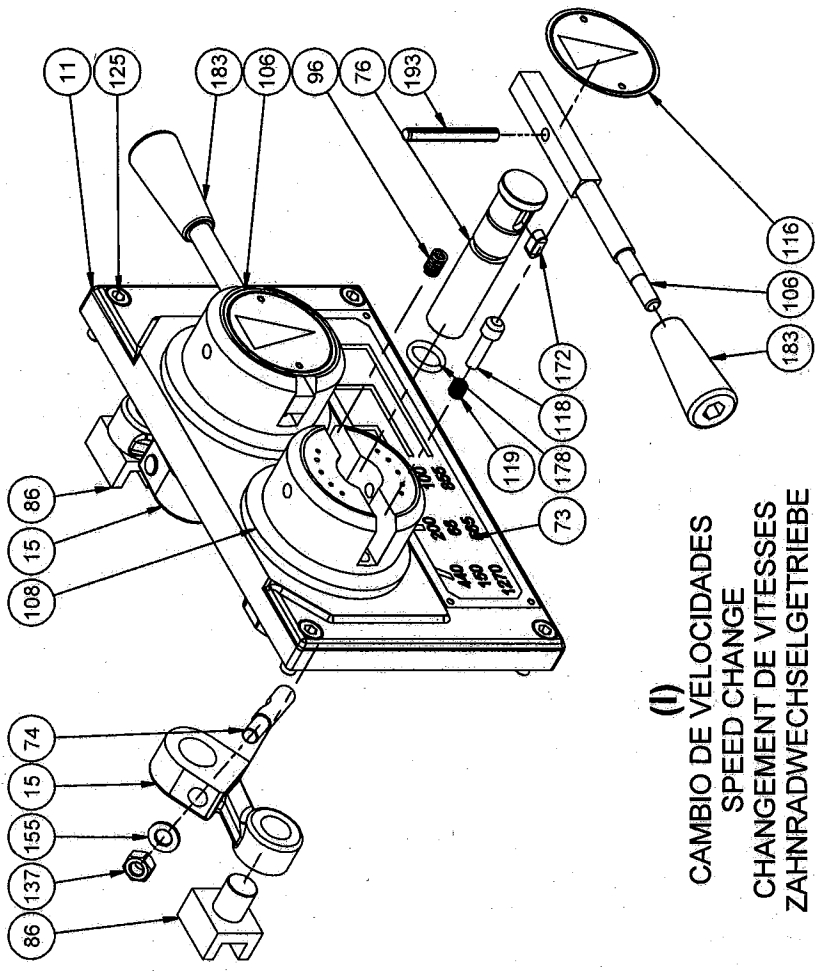
(L)
 PLACA DE MANDOS
 CONTROL PANEL
 PANEAU DE COMMANDE
 DRUCKTASTENFELD



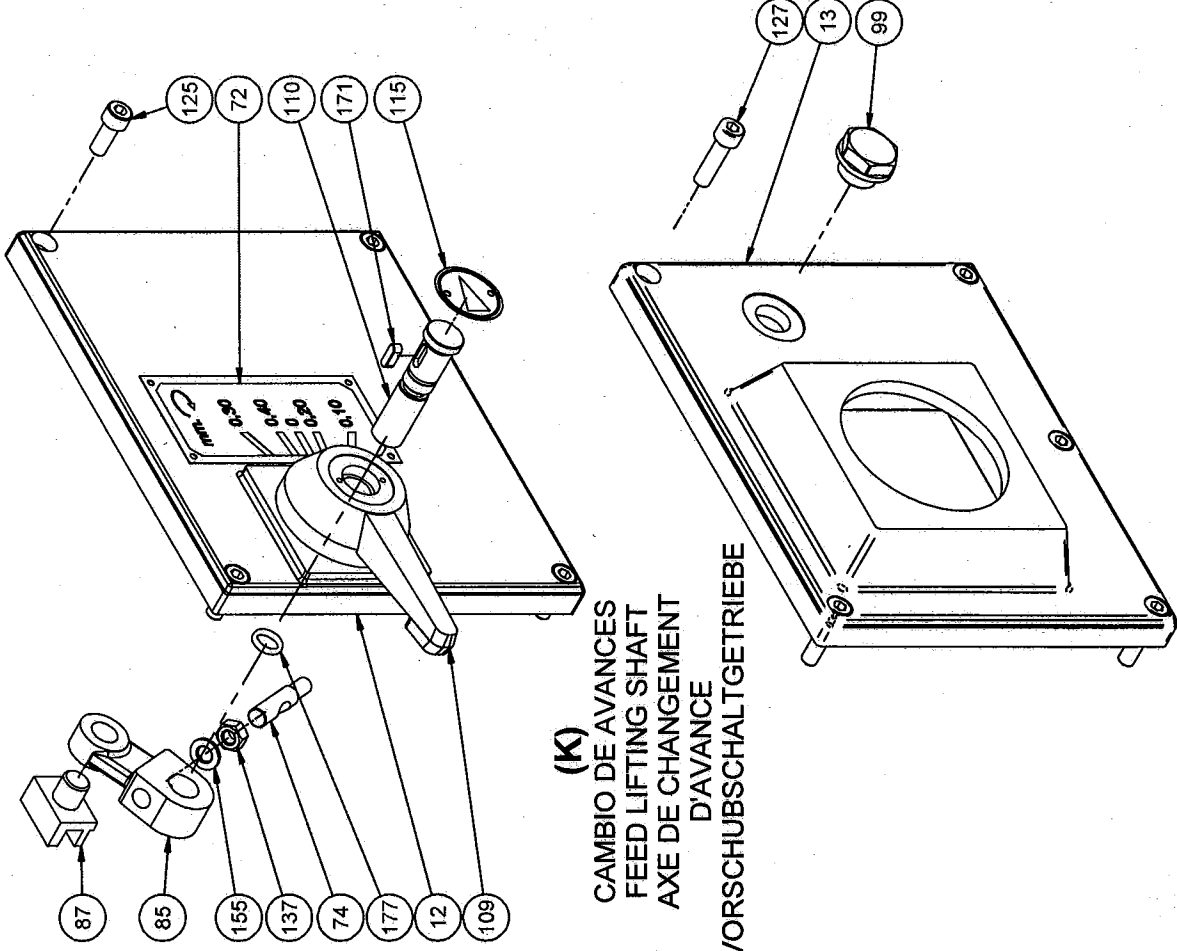
(O)
 LANZAPITÓN
 PEG SCHUTTLE
 LANCE TUYAU
 MUNDSTÜCKWERFER

Denominación: CABEZAL PROTECTOR-GRIFO		Dibujado	Jon
Modelo: TCA-40/45		Fecha	23-10-2003
Revisión	1	Nº Máquina	
		Nº Serie	
		Fecha	23-09-2004

Construcciones Mecánicas S.A.
ERLO
 Azkoitia

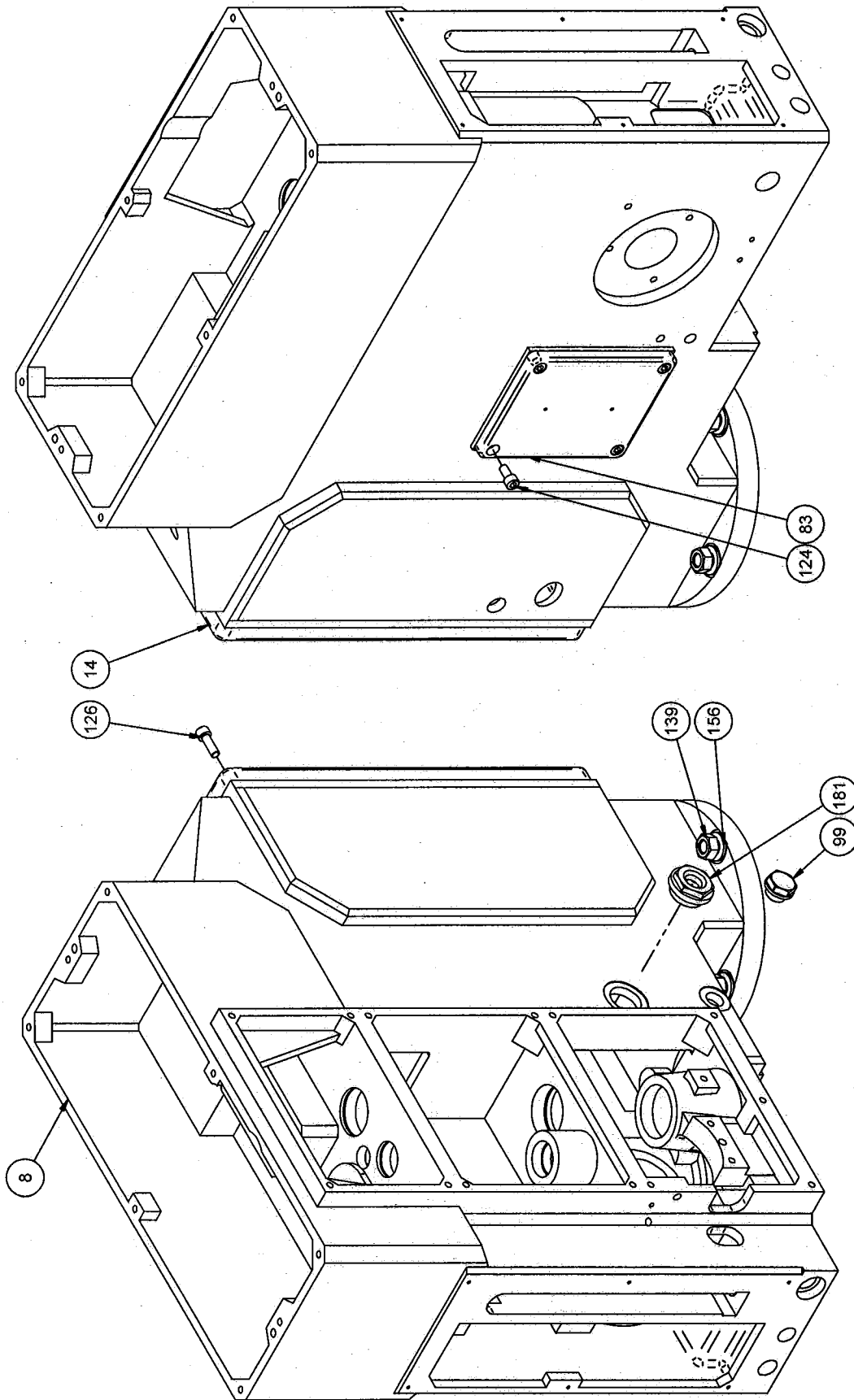


(I)
CAMBIO DE VELOCIDADES
SPEED CHANGE
CHANGEMENT DE VITESSES
ZAHNRADWECHSELGETRIEBE



(K)
CAMBIO DE AVANCES
FEED LIFTING SHAFT
AXE DE CHANGEMENT
D'AVANCE
VORSCHUBSCHAFTGETRIEBE

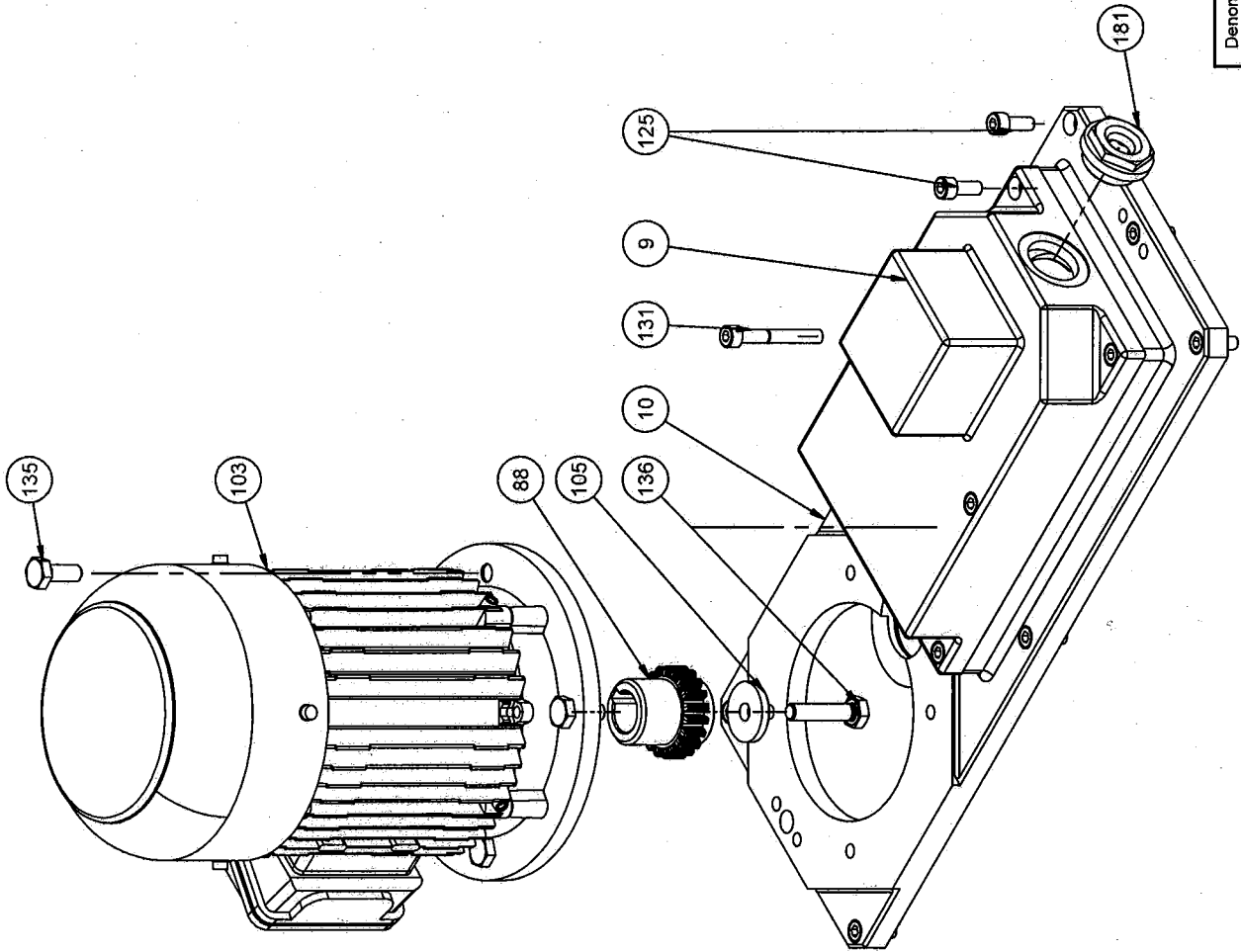
Denominación: CABEZAL TAPAS		Dibujado: Jon	Construcciones Mecánicas S.A.
Modelo TCA-40/45		Fecha: 23-10-2003	ERLO
Revisión: 1	Fecha: 23-09-2004	Nº Máquina	Azkoita
		Nº Serie	



Denominación:		CABEZAL CARCASA		Dibujado	Jon
Modelo		TCA-40/45		Fecha	23-10-2003
Revisión	1	Fecha	23-09-2004	N° Máquina	
				N° Serie	

Construcciones Mecánicas S.A.

ERLO
Azkoitia



(H)
TCA-40
EJE MOTOR
MOTOR SPINDLE
AXE MOTEUR
MOTORACHSE

Denominación:		CABEZAL		Jon	
EJE MOTOR TCA-40		Fecha		23-10-2003	
Modelo	TCA-40/45	Nº Máquina			
Revisión	1	Fecha	23-09-2004	Nº Serie	

Construcciones Mecánicas S.A.
ERLO
 Azkoita

NR.	CODE	DESCRIPTION	QUANTITY	NR.	CODE	DESCRIPTION	QUANTITY	NR.	CODE	DESCRIPTION	QUANTITY	NR.	CODE	DESCRIPTION	QUANTITY
1	2501085	EJECTOR ADJUSTING SCREW	1	54	401051	LAMP PROTECTING	1	107	601047	DRIVING BOLT	1	160	6405020	STUD DIN 913 RG M6x25	1
2	2501088	SHANK TIGHTENING BUSH	1	55	401052	LAMP HOLDER PLATE	1	108	601048	CHANGE CONTROL	2	161	6406001	LAMP 125-130V 25W E-27	1
3	2501090	SHANK TIGHTENING BUSH	1	56	401053	BIT HOLDER SPINDLE	1	109	601049	CHANGE CONTROL	1	162	6406001	C.LAMP MIKALOR 12-22	1
4	2501099	ARM LEVER	4	57	401054	SHANK AXLE	1	110	601050	CONTROL HOLDER SPINDLE	1	163	6406001	ELASTIC RING DIN 471 E-10	4
5	2501097	INDICATING NEEDLE	1	58	401055	CROWN HOLDER AXLE	1	111	601051	CONTROL HOLDER SPINDLE	4	164	6406005	ELASTIC RING DIN 471 E-25	3
6	2502226	DRILL GUARD SUPPORT	1	59	401056	SPRING HOLDER BEARING	1	112	601051	PIN	4	165	6406008	ELASTIC RING DIN 471 E-35	1
7	3011259	MICRO SUPPORT	1	60	401057	BEARING SPACER WASHER	1	113	601054	SPRING	1	166	6406014	ELASTIC RING DIN 471 E-60	1
8	4011001	HEADSTOCK	1	61	401058	CROWN HOLDER DISC	1	114	601058	ELECTOR SAFETY PEG	1	167	6406019	ELASTIC RING DIN 472 I-35	1
9	4011002	OIL DISTRIBUTOR COVER	1	62	401059	CROWN	1	115	601109	DIRECTION PLATE	1	168	6410006	ELASTIC RING DIN 472 I-47	1
10	4011003	HEAD COVER	1	63	401060	TOOTHED BUSH OF AUTOMATIC FEED	1	116	601110	DIRECTION PLATE	2	169	6410006	ELASTIC RING DIN 472 I-47	5
11	4011004	SPEED DRIVE COVER	1	64	401061	TRIP END AUTOMATIC ATTACHMENT	1	117	601111	FAUCET HOLDER	1	170	6410008	ELASTIC RING DIN 472 I-52	1
12	4011005	FEED DRIVE COVER	1	65	401062	TRIP END AUTOMATIC ATTACHMENT	1	118	601118	CHANGE CONTROL GUIDE	2	171	6413002	KEY DIN 6885-A 6x3x14	1
13	4011006	GEARBOX AND CROWN COVER	1	66	401063	TRIP END LEVER	1	119	601119	SPRING	2	172	6413007	KEY DIN 6885-A 6x3x14	2
14	4011007	ELECTRICAL POINT COVER	1	67	401064	AUTOMATIC DRIVING BUSH	1	120	613011	SLEEVE Ref:620 3/8	1	173	6413009	KEY DIN 6885-A 6x3x26	1
15	4011008	FEED CHANGE ROD	2	68	401065	AUTOMATIC DRIVING BUSH	1	121	620006	SCREW DIN 912 8.8 M6x10	3	174	6413012	KEY DIN 6885-A 6x3x10	1
16	4011009	SPINDLE CROWN GEARING	1	69	401066	ARM HOLDER HUB	1	122	620007	SCREW DIN 912 8.8 M6x15	5	175	6413018	KEY DIN 6885-A 6x7x32	1
17	4011010	SPINDLE CLAMP	1	70	401067	ARM HUB COVER	1	123	620008	SCREW DIN 912 8.8 M6x20	3	176	6413019	KEY DIN 6885-A 8x7x40	1
18	4011012	SHANK AXLE	1	71	401068	WASHER	1	124	620004	SCREW DIN 912 8.8 M6x15	14	177	6416001	O-RING AN-9	1
19	4011013	GEAR	1	72	401072	FEED PLATE	1	125	620015	SCREW DIN 912 8.8 M6x20	28	178	6416002	O-RING AN-12	2
20	4011014	GEAR	1	73	401074	SPEED PLATE	1	126	620016	SCREW DIN 912 8.8 M6x25	5	179	6417006	PEG SHUTTLE EM-1006 400 mm	1
21	4011015	GEAR	1	74	401075	CONNECTING ROD TIGHTENING PIN	3	127	620017	SCREW DIN 912 8.8 M6x30	5	180	6420003	DISC SPRING DIN 2099 B-71	4
22	4011016	BEARING SPACER WASHER	1	75	401077	PROTECTING NUT	1	128	620026	SCREW DIN 912 8.8 M10x25	1	181	6420001	VIEWER HEA 34.5x1.5	2
23	4011017	BEARING COVER	1	76	401078	CONTROL HOLDER SPINDLE	2	129	620029	SCREW DIN 912 8.8 M10x60	1	182	6420001	KNOB Ø26x62.3	1
24	4011018	SPINDLE	1	77	401080	BIT ELECTOR ROD	1	130	620045	SCREW DIN 912 8.8 M4x20	2	183	6420004	KNOB Ø26x66 M6	3
25	4011019	GEAR	1	78	401081	WASHER	1	131	620055	SCREW DIN 912 8.8 M6x35	2	184	6420005	KNOB Ø30x60 M70	4
26	4011020	GEAR	1	79	401082	ELECTOR SAFETY PIN	1	132	6201001	SCREW DIN 931 5.6 M6x35	6	185	6420006	RETAINER Ø20x62x30.7	1
27	4011021	GEAR	1	80	401085	SLEEVE	1	133	620203	SCREW DIN 933 8.8 M7x15	1	186	6420011	RETAINER Ø35x62x10	2
28	4011022	GEAR	1	81	401088	SLEEVE	1	134	620206	SCREW DIN 933 5.6 M6x15	1	187	6420016	RETAINER Ø42x62x7.0	1
29	4011023	SPINDLE	1	82	401089	BEARING FASTENING NUT	1	135	620212	SCREW DIN 933 5.6 M10x25	4	188	6420021	RETAINER Ø50x62x10	1
30	4011024	GEAR	1	83	4011610	ELECTRICAL POINT COVER	1	136	620214	SCREW DIN 933 5.6 M10x45	1	189	6427001	ROLLER 6 EF862 BALL Ø3.5	2
31	4011025	GEAR	1	84	4011612	BUSHING COVER	1	137	6203004	NUT DIN 934 M6	9	190	6428002	TAPER PIN Ø6x60	1
32	4011026	GEAR	1	85	4011614	FEED CHANGE ROD	1	138	6203006	NUT DIN 934 M12	6	191	6428003	TAPER PIN Ø7x70	3
33	4011027	GEAR	1	86	4011615	PROTECTOR	1	139	6203007	NUT DIN 934 M14	1	192	6429001	ELASTIC PIN Ø6x16	2
34	4011028	SPINDLE	1	87	4011616	PROTECTOR	1	140	6203102	SELF LOCKING NUT KM-6	1	193	6429009	ELASTIC PIN Ø6x65	2
35	4011029	GEAR	1	88	4011617	MOTOR GEAR	1	141	6203103	SELF LOCKING NUT KM-7	1	194	6507001	SWITCH APPR-3011	2
36	4011030	GEAR	1	89	4011628	COIL SPRING	1	142	6205003	SCREW DIN 7985 M4x10	11	195	6507005	MAIN SWITCH TELERSON T0164D714	1
37	4011032	DOUBLE FEED GEAR	1	90	4011631	SCREW	1	143	6206001	SCREW DIN 86 M3x15	2	196	6508001	MICROSWITCH 63.131.91 W3 SB2505	1
38	4011033	DOUBLE FEED GEAR	1	91	4013071	PUSH-BUTTON PLATE	1	144	6300006	BEARING 6208	2	197	6510004	RED PUSH BUTTON TEE ZB4B44	1
39	4011034	SLEEVE	1	92	4511660	SPINDLE HANDLE	1	145	6300010	BEARING 6202	2	198	6510005	GREEN PUSH BUTTON TEE ZB4B44	2
40	4011035	SPLINED SHAFT	1	93	4511668	EJECTOR SPRING	1	146	6300013	BEARING 6204	8	199	6510012	RED BUTTON TEE ZB4B54 10B1	1
41	4011036	GEAR	1	94	4511668	EJECTOR SPRING	1	147	6300014	BEARING 6205	2	200	6518001	LAMP HOLDER MESSSEN 229 (E27)	1
42	4011037	GEAR	1	95	4511669	REVERSING HANDLE SPRING	1	148	6300015	BEARING 6206	1	201	7011021	WHEEL	1
43	4011038	WORM HOLDER AXLE	1	96	4511669	REVERSING HANDLE SPRING	2	149	6300016	BEARING 6207	1	202	7011021	WHEEL	1
44	4011039	CLUTCH BUSHING	1	97	4511672	SPRING ATTACHMENT	1	150	6300022	STEEL BALL Ø8	1	203	7011071	BEARING SPACER WASHER	1
45	4011040	DOUBLE FEED GEAR	1	98	4511673	SPRING ATTACHMENT	1	151	6301004	BEARING 61105	3	204	7011073	CONICAL GEAR	2
46	4011041	DOUBLE FEED GEAR	1	99	4511677	OIL RELEASE PLUG	1	152	6302021	AXIAL BEARING AX-3552	1	205	7011706	END OF STROKE STOP	1
47	4011042	WASHER	1	100	4511679	EJECTOR SPRING STOP	1	153	6302021	AXIAL DISK AS-3552	1	206	9000206	GUARD 280x150x140	1
48	4011044	ENDLESS	1	101	4512681	DRILLING OIL PEG PUMP OUTLET	1	154	6303004	BEARING 32008R	1				
49	4011045	CONICAL GEAR HOUSING COVER	1	102	5011104	AUTOMATIC TRIP END SPRING	1	155	6400003	WASHER DIN 125 M8	3				
50	4011047	SPINDLE	1	103	5903101	MOTOR 2 HP 230V400 V 50 Hz 1500 RPM Ø200	1	156	6400006	WASHER DIN 125 M14	5				
51	4011048	CONICAL GEAR HOLDER AXLE	1	104	5916005	ROTOR PUMP 1E10 TCA-4060	1	157	6401001	SERRATED WASHER DIN 6798 A-3	1				
52	4011049	GRIP TUBE GREASING PUMP	1	105	6011039	MOTOR WASHER	1	158	6405007	STUD DIN 913 8/3 M10x8	2				
53	4011050	LAMP PROTECTING	1	106	6011045	CHANGE HANDLE	2	159	6405017	STUD DIN 913 12x M4x8	1				

Denominación: HEADSTOCK PARTS LIST

Modelo TCA-40/45

Revisión 1 Fecha 23-09-2004

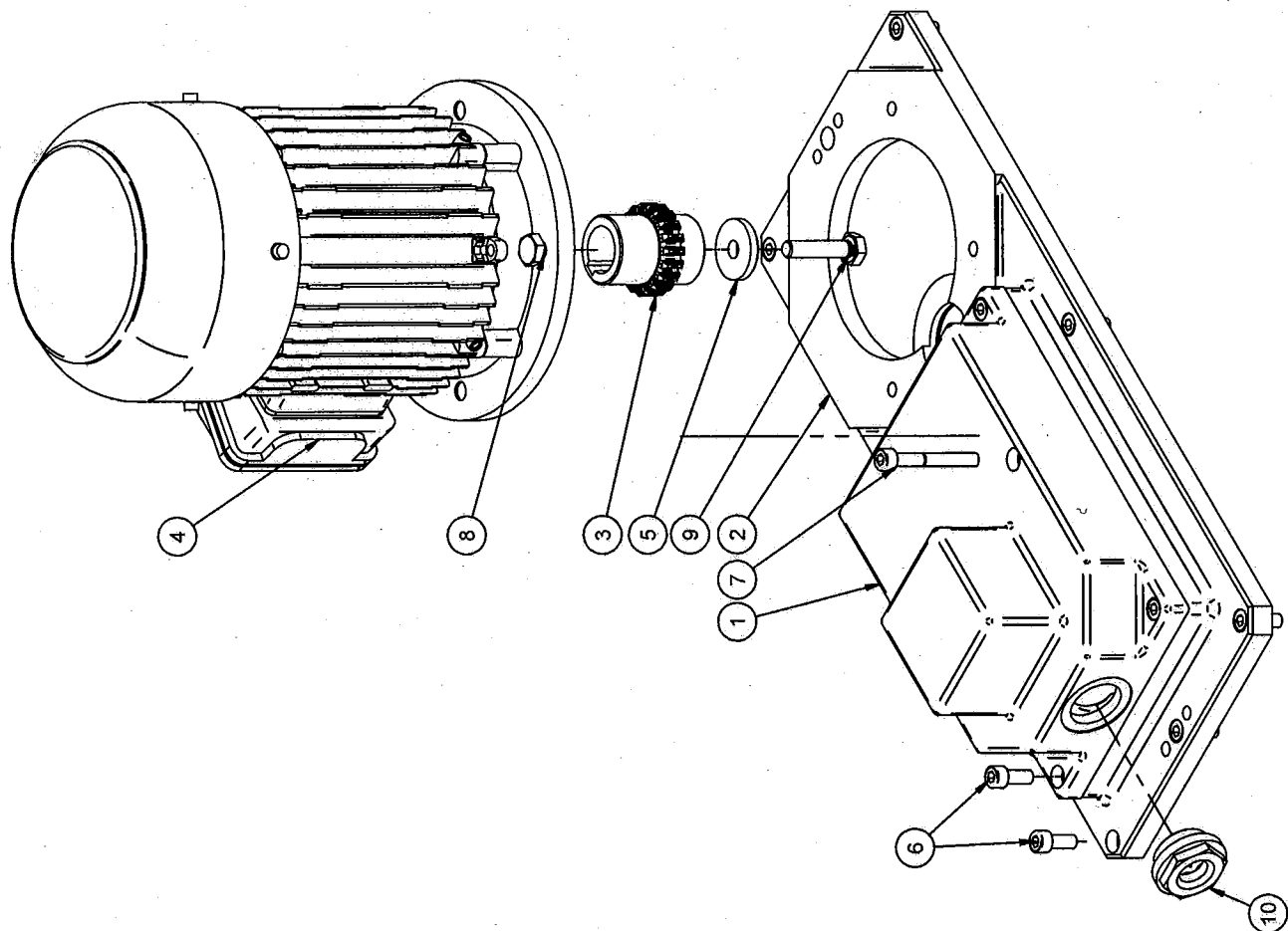
Dibujado Jon

Fecha 23-10-2003

N° Máquina

N° Serie

(H)
TCA-45
EJE MOTOR
MOTOR SPINDLE
AXE MOTEUR
MOTORACHSE



Nº	CODIGO	DESCRIPCION	DESCRIPTION	CANTIDAD
1	4011002	TAPA DISTRIBUIDOR ACEITE	OIL DISTRIBUTOR COVER	1
2	4011003	TAPA CABEZAL	HEAD COVER	1
3	4511003	ENGRANE MOTOR	MOTOR GEAR	1
4	5904101	MOTOR 3 HP 230/400 V 50 Hz 1500 RPM	MOTOR 3 HP 230/400 V 50 Hz 1500 RPM	1
5	6011039	ARANDELA MOTOR	MOTOR WASHER	1
6	6200015	TORNILLO DIN 912 8.8 M8x20	SCREW DIN 912 8.8 M8x20	11
7	6200055	TORNILLO DIN 912 8.8 M8x55	SCREW DIN 912 8.8 M8x55	2
8	6202012	TORNILLO DIN 933 5.6 M10x25	SCREW DIN 933 5.6 M10x25	1
9	6202014	TORNILLO DIN 933 5.6 M10x45	SCREW DIN 933 5.6 M10x45	1
10	6421001	VISOR HEA 34,5x1,5	VIEWER HEA 34,5x1,5	1

Nº	CODIGO	BESCHREIBUNG	DESCRIPTION	CANTIDAD
1	4011002	OLSSCHLEBERDECKEL	COUVERCLE DISTRIBUTEUR D'HUILE	1
2	4011003	KOPFSTÜCKDECKEL	COUVERCLE DE POUPEE	1
3	4511003	MOTORENGRIFF	ENGRANAGE MOTEUR	1
4	5904101	MOTOR 3 HP 230/400 V 50 Hz 1500 RPM	MOTEUR 3 HP 230/400 V 50 Hz 1500 RPM	1
5	6011039	MOTORSCHREIBE	RONDELLE MOTEUR	1
6	6200015	SCHRAUBE DIN 912 8.8 M8x20	VIS DIN 912 8.8 M8x20	11
7	6200055	SCHRAUBE DIN 912 8.8 M8x55	VIS DIN 912 8.8 M8x55	2
8	6202012	SCHRAUBE DIN 933 5.6 M10x25	VIS DIN 933 5.6 M10x25	1
9	6202014	SCHRAUBE DIN 933 5.6 M10x45	VIS DIN 933 5.6 M10x45	1
10	6421001	VISIER HEA 34,5x1,5	VISEUR HEA 34,5x1,5	1

Denominación: **CABEZAL**
EJE MOTOR TCA-45

Modelo: **TCA-40/45**

Revisión: 1 Fecha: 23-09-2004

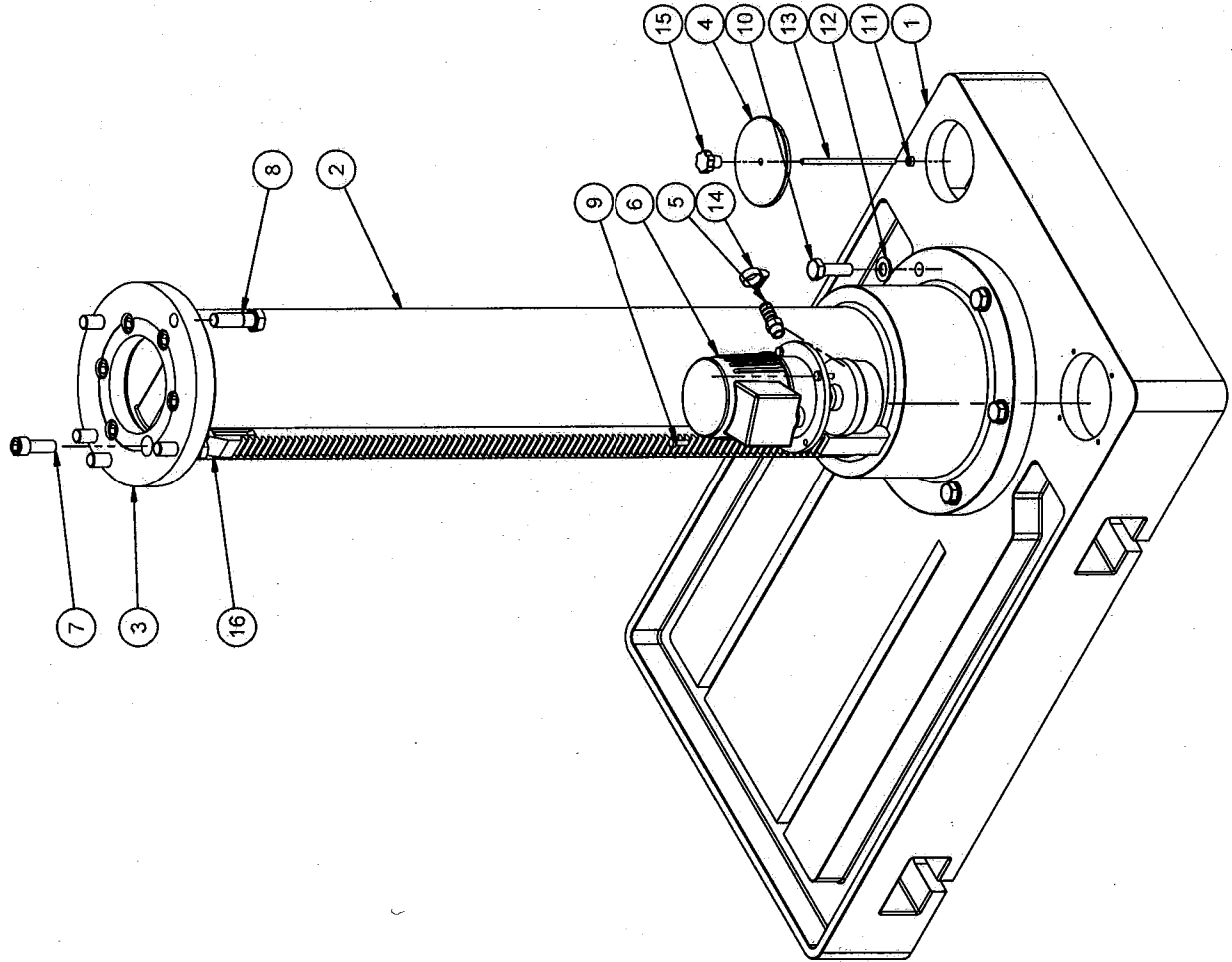
Dibujado: Jon
Fecha: 23-10-2003

Nº Máquina:
Nº Serie:
Azkollia

Construcciones Mecánicas S.A.
ERLO

Nº	CODIGO	DESCRIPCION	DESCRIPTION	CANTIDAD
1	4012600	BASE	BASE	1
2	4012601	COLUMNA	COLUMN	1
3	4012605	BRIDA COLUMNA	COLUMN FLANGE	1
4	4512655	TAPA DEL DEPÓSITO	TANK LID	1
5	4512681	PITON SALIDA TALADRINA BOMBA	DRILLING OIL PEG PUMP OUTLET	1
6	5915202	MOTOBOMBA AX-100 230/400 V 50 Hz	MOTOPUMP AX-100 230/400 V 50 Hz	1
7	6200035	TORNILLO DIN 912 8.8 M14x40	SCREW DIN 912 8.8 M14x40	6
8	6201009	TORNILLO DIN 931 8.8 M16x55	SCREW DIN 931 8.8 M16x55	5
9	6202022	TORNILLO DIN 933 5D M6x20	SCREW DIN 933 5D M6x20	4
10	6202027	TORNILLO DIN 933 5.6 M14x45	SCREW DIN 933 5.6 M14x45	6
11	6203003	TUERCA DIN 934 M6	NUT DIN 934 M6	1
12	6400006	ARANDELA DIN 125 M14	WASHER DIN 125 M14	6
13	6404003	ESPÁRRAGO M6x135	STUD M6x135	1
14	6408001	ABRAZADERA MIKALOR 12-22	CLAMP MIKALOR 12-22	1
15	6422001	POMO Ø26x23	KNOB Ø26x23	1
16	7012095	CREMALLERA	TOOTHED RACK	1

Nº	CODIGO	BESCHREIBUNG	DESCRIPTION	CANTIDAD
1	4012600	BASIS	BASE	1
2	4012601	SÄULE	COLONNE	1
3	4012605	SÄULENFLANSCH	BRIDE DE COLONNE	1
4	4512655	TANKDECKEL	COUVERCLE DU RESERVOIR	1
5	4512681	PUMPENBOHRÖLL ABLAUFSTIFT	TUYAU SORTIE HUILE DE PERCAGE POMPE	1
6	5915202	MOTORPUMPE AX-100 230/400 V 50	MOTOPOMPE AX-100 230/400 V 50 Hz	1
7	6200035	SCHRAUBE DIN 912 8.8 M14x40	VIS DIN 912 8.8 M14x40	6
8	6201009	SCHRAUBE DIN 931 8.8 M16x55	VIS DIN 931 8.8 M16x55	5
9	6202022	SCHRAUBE DIN 933 5D M6x20	VIS DIN 933 5D M6x20	4
10	6202027	SCHRAUBE DIN 933 5.6 M14x45	VIS DIN 933 5.6 M14x45	6
11	6203003	SCHRAUBENMÜTTER DIN 934 M6	ECROU DIN 934 M6	1
12	6400006	SCHIBE DIN 125 M14	RONDELLE DIN 125 M14	6
13	6404003	GEWINDEBOLZEN M6x135	CHEVILLE FILETÉE M6x135	1
14	6408001	KLAMMER MIKALOR 12-22	BRIDE MIKALOR 12-22	1
15	6422001	DEGENKNAUF Ø26x23	BOUTON Ø26x23	1
16	7012095	ZAHNSTANGE	CREMAILLIÈRE	1



Denominación: **COLUMNA** **COLUMN**

Modelo: **TC/TCAT/CE-32/35/40/45**

Revisión: **0** Fecha: **03-02-2004**

Dibujado: **Jon**

Fecha: **03-02-2004**

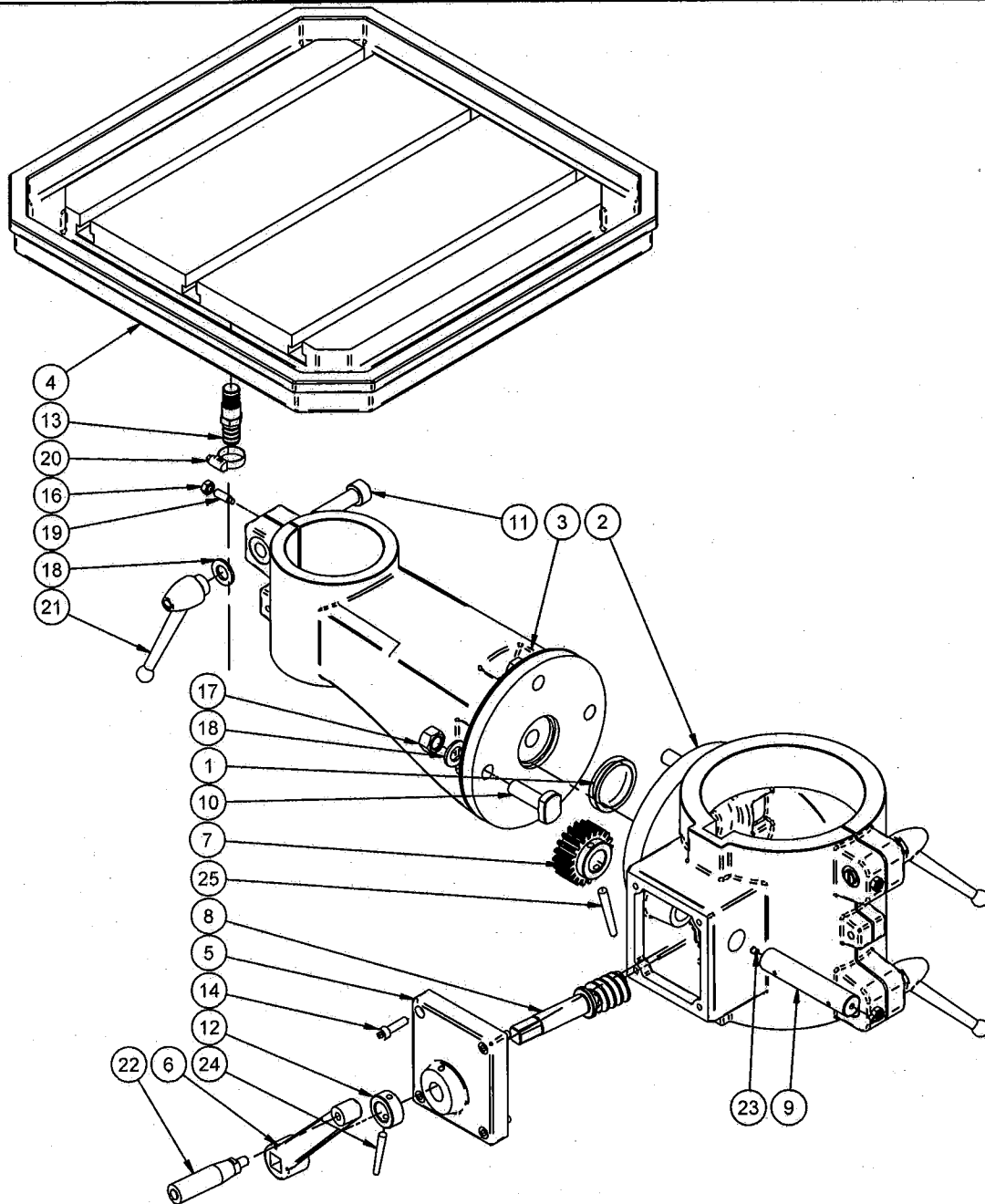
Nº Máquina:

Nº Serie:

Construcciones Mecánicas S.A.

ERLO

Azkofia



Nº	CODIGO	DESCRIPCION	DESCRIPTION	BESCHREIBUNG	DESCRIPTION	CANTIDAD
1	2502026	CASQUILLO GUIA	GUIDE BUSHING	FÜHRUNGSBUCHSE	BOÎTE COUCTRICE	1
2	4012602	SOPORTE	SUPPORT	TRAGER	SUPPORT	1
3	4012603	SOPORTE MESA	TABLE SUPPORT	GESTELLFUSS	PIED DE TABLE	1
4	4012604	MESA	TABLE	TISCH	TABLE	1
5	4512653	TAPA DEL SOPORTE	SUPPORT COVER	STÄNDEREDECKEL	COUVERCLE DU SUPPORT	1
6	4512654	MANIVELA	HANDLE	HANDKRUBEL	MANIVELLE	1
7	4512661	ENGRANE DEL SOPORTE	SUPPORT GEAR	STÄNDEREINGRIFF	ENGRENAGE DU SUPPORT	1
8	4512662	SINFÍN	ENDLESS	ENDLOS	SANS-FIN	1
9	4512663	BULÓN DEL SOPORTE	SUPPORT PIN	STÄNDERBOLTZEN	BOULON DU SUPPORT	1
10	4512664	TORNILLO GIRATORIO SOPORTE BRAZO	GYRATORY SCREW ARM SUPPORT	ARMSTÄNDER-SCHWENKBARE-SCHRAUBE	VIS TOURNANTE SUPPORT BRAS	3
11	4512665	TORNILLO DEL SOPORTE	SUPPORT SCREW	STÄNDERSCHRAUBE	VIS DU SUPPORT	3
12	4512666	CASQUILLO	SLEEVE	LAGERBÜCHSE	BAGUE	1
13	4512678	PITÓN SALIDA TALADRINA PLATO	DRILLING OIL PLATE OUTLET	SCHIEBENBOHRÖLL ABLAUFSTIFT	TUYAU SORTIE HUILE PERCAGE BRAS	1
14	6200017	TORNILLO DIN 912 8.8 M8x30	SCREW DIN 912 8.8 M8x30	SCHRAUBE DIN 912 8.8 M8x30	VIS DIN 912 8.8 M8x30	4
15	6200027	TORNILLO DIN 912 8.8 M10x30	SCREW DIN 912 8.8 M10x30	SCHRAUBE DIN 912 8.8 M10x30	VIS DIN 912 8.8 M10x30	2
16	6203004	TUERCA DIN 934 M8	NUT DIN 934 M8	SCHRAUBENMUTTER DIN 934 M8	ECROU DIN 934 M8	3
17	6203008	TUERCA DIN 934 M16	NUT DIN 934 M16	SCHRAUBENMUTTER DIN 934 M16	ECROU DIN 934 M16	3
18	6400007	ARANDELA DIN 125 M16	WASHER DIN 125 M16	SCHIEBE DIN 125 M16	RONDELLE DIN 125 M16	6
19	6405005	ESPÁRRAGO M8x25	STUD M8x25	GEWINDEBOLZEN M8x25	CHEVILLE FILETÉE M8x25	3
20	6408002	ABRAZADERA MIKALOR 16-27	CLAMP MIKALOR 16-27	KLÄMMER MIKALOR 16-27	BRIDE MIKALOR 16-27	1
21	6418004	MANILLA BTH M16	HANDLE BTH M16	HANDARIRF BTH M16	POIGNÉE BTH M16	3
22	6419003	MANILLA GIRATORIA DE M10x80	GYRATORY HANDLE M10x80	SCHWENKBARERHANDGRIF M10x80	POIGNÉE TOURNANTE M10x80	1
23	6427001	ENGRASADOR 6 EF862 BOLA Ø3.5	OILER 6 EF862 BALL Ø3.5	BALL KUGELÖLER 6 EF862 Ø3.5	GRAISSEUR 6 EF862 BILLE Ø3.5	2
24	6428002	PASADOR CÓNICO Ø6x60	TAPER PIN Ø6x60	KEGELSTIFT Ø6x60	GOUJON CONIQUE Ø6x60	1
25	6428003	PASADOR CÓNICO Ø7x70	TAPER PIN Ø7x70	KEGELSTIFT Ø7x70	GOUJON CONIQUE Ø7x70	1

Denominación:				Dibujado		Jon		Construcciones Mecánicas S.A.
CONJUNTO MESA GRATORIA INCLINABLE				Fecha		11.12.2002		
Modelo		TCA-32/35/40/45 V-40/45		Nº Máquina				ERLO Azkoitia
Revisión		0 Fecha 11.12.2002		Nº Serie				