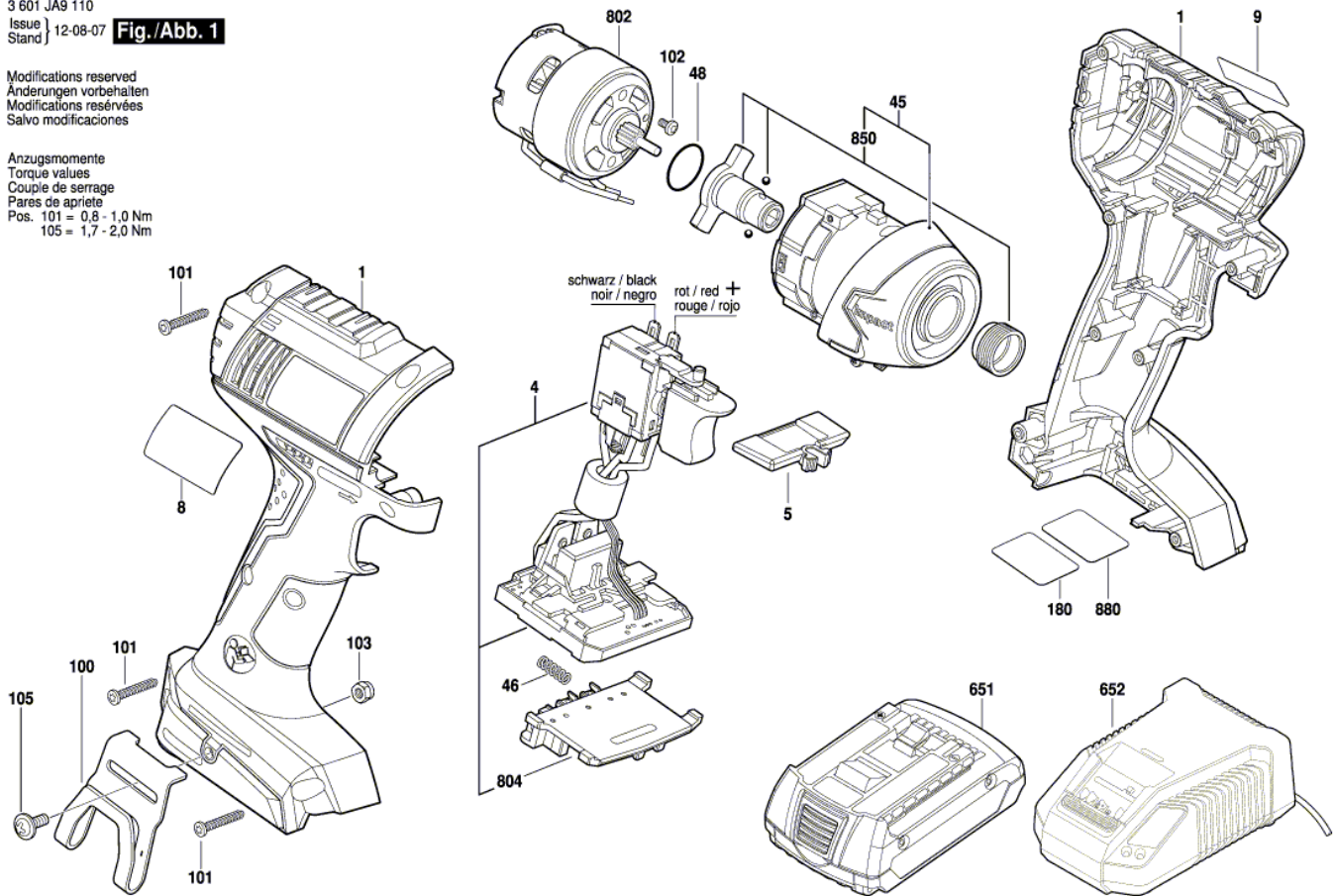


1800 W. Central Mount Prospect IL 60056

3 601 JA9 110  
Issue } 12-08-07 **Fig./Abb. 1**  
Stand }

Modifications reserved  
Änderungen vorbehalten  
Modifications réservées  
Salvo modificaciones

Anzugsmomente  
Torque values  
Couple de serrage  
Pares de apriete  
Pos. 101 = 0,8 - 1,0 Nm  
105 = 1,7 - 2,0 Nm



1800 W. Central Mount Prospect IL 60056					
Pos.	Part Number	Description	Pos.	Part Number	Description
1	2 609 101 008				
4	1 607 233 482				
5	2 609 101 009				
8	2 609 133 254				
9	2 609 133 253				
45	2 609 199 365				
46	1 609 280 477				
48	2 609 170 121				
100	2 609 110 956				
101	2 609 110 201	Torx Flat-Head Screw			
102	2 609 110 950				
103	2 609 110 835				
105	2 609 110 834				
180	2 609 133 255				
651	2 607 336 561				
651	2 607 336 237				
651	2 607 336 189				
652	2 607 225 429				
652	2 607 225 327				
802	2 609 199 421				
804	1 609 280 478				
850	2 609 199 320				
880	2 609 133 252				