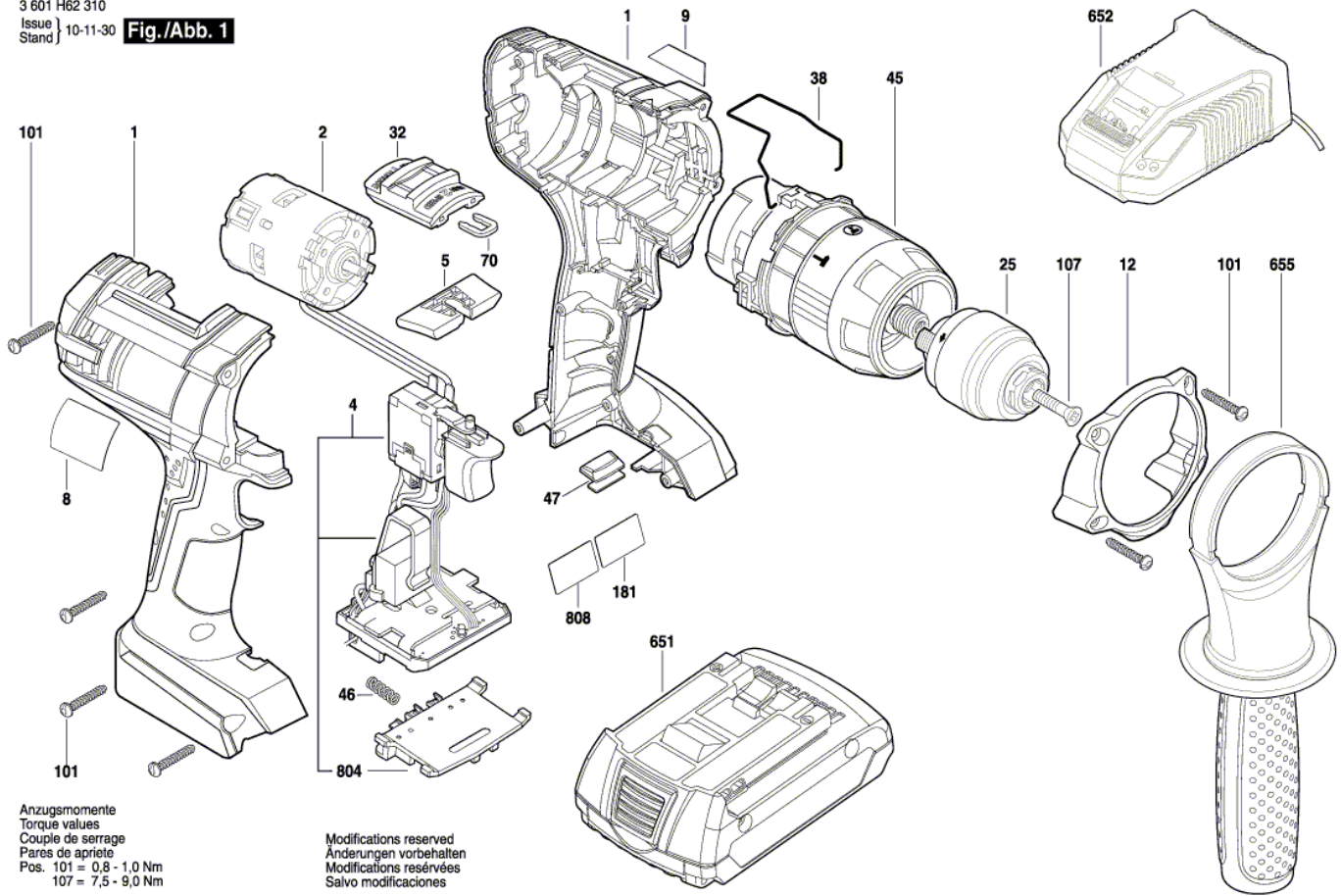


3 601 H62 310
Issue }
Stand } 10-11-30

Fig./Abb. 1



Anzugsmomente
Torque values
Couple de serrage
Pares de apriete
Pos. 101 = 0,8 - 1,0 Nm
107 = 7,5 - 9,0 Nm

Modifications reserved
Änderungen vorbehalten
Modifications réservées
Salvo modificaciones

Pos.	Part Number	Description	Pos.	Part Number	Description
1	2 609 100 874				
2	1 607 022 609				
4	1 607 233 442				
5	2 609 100 877				
8	2 609 133 085				
9	2 609 132 940				
12	2 609 111 024				
25	2 609 111 104				
32	2 609 100 878				
38	2 609 111 021				
45	2 609 199 316				
46	1 609 280 477				
47	2 609 100 879				
70	2 609 110 537	Clip			
101	2 609 110 353				
107	2 603 421 229	Countersunk-Head Screw			
181	2 609 133 086				
651	2 607 336 237				
652	2 607 225 327				
655	2 602 025 158	Auxiliary Handle			
804	1 609 280 478				
808	2 609 132 942				