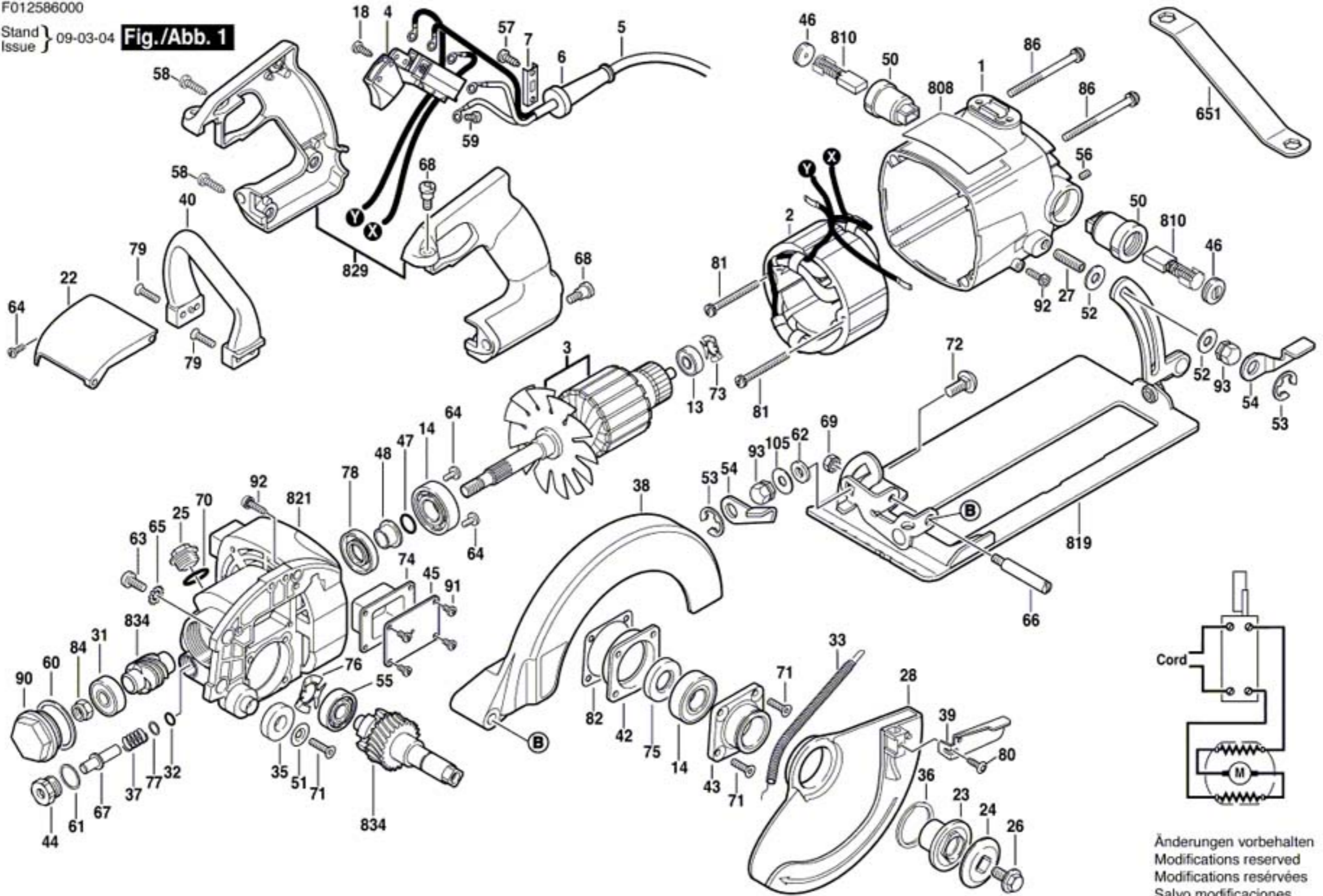


F012586000

Stand } 09-03-04 **Fig./Abb. 1**
Issue }



Änderungen vorbehalten
Modifications reserved
Modifications réservées
Salvo modificaciones