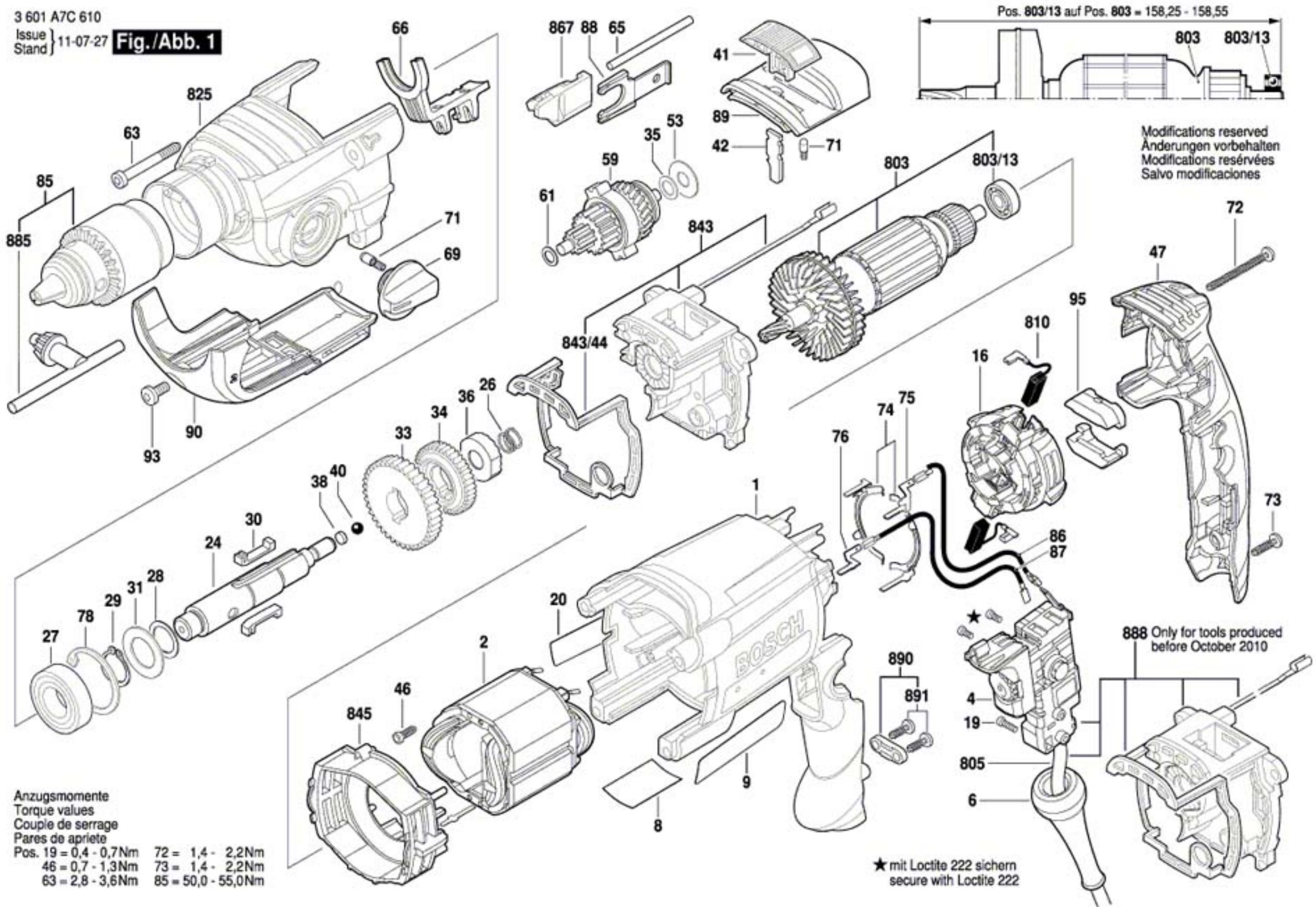


3 601 A7C 610

Issue Stand } 11-07-27 **Fig./Abb. 1**



Pos. 803/13 auf Pos. 803 = 158,25 - 158,55

Modifications reserved
Änderungen vorbehalten
Modifications réservées
Salvo modificaciones

Anzugsmomente
Torque values
Couple de serrage
Pares de apriete

Pos. 19 = 0,4 - 0,7Nm	72 = 1,4 - 2,2Nm
46 = 0,7 - 1,3Nm	73 = 1,4 - 2,2Nm
63 = 2,8 - 3,6Nm	85 = 50,0 - 55,0Nm

★ mit Loctite 222 sichern
secure with Loctite 222

888 Only for tools produced
before October 2010

