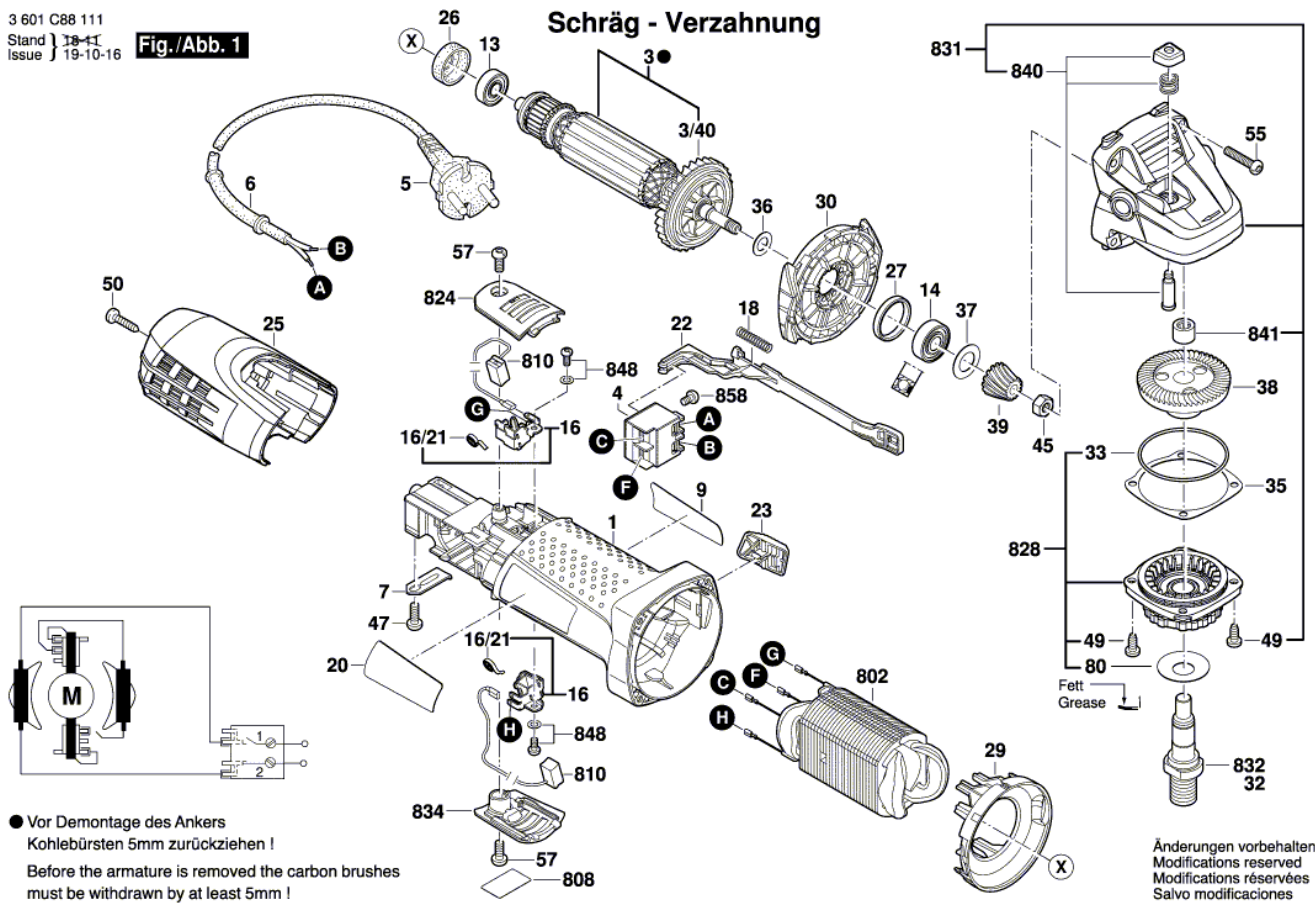




3 601 C88 111
Stand | 18-11
Issue | 19-10-16

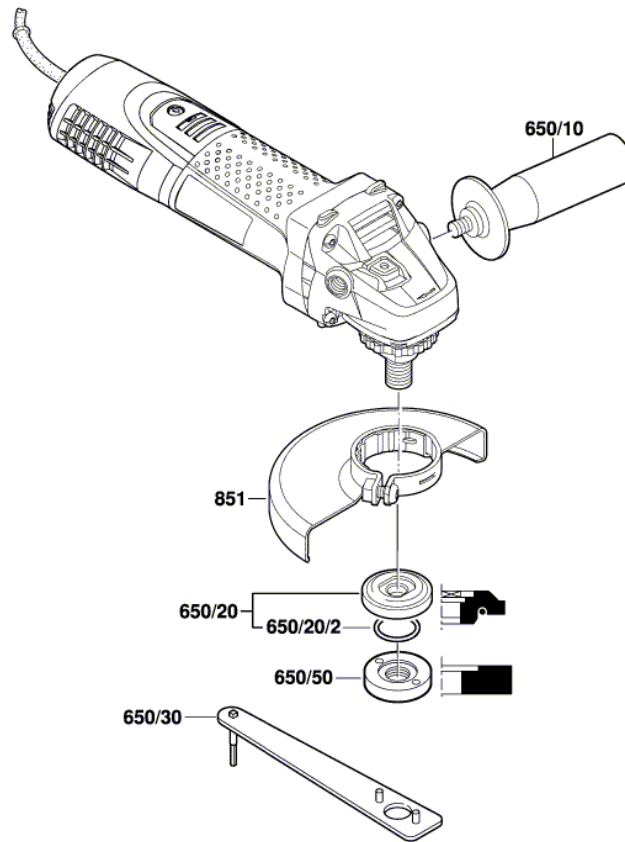
Fig./Abb. 1





3 601 C88 111
Stand | 14-02
Issue | 16-07-21

Fig./Abb. 2



Änderungen vorbehalten
Modifications reserved
Modifications réservées
Salvo modificaciones



Pos.	Part Number	Description	Pos.	Part Number	Description
1	1 619 P13 625				
3	1 619 P05 230				
3/40	1 619 P02 801				
4	1 607 200 146	On-Off Switch			
5	2 604 460 122	Power supply cord			
6	2 600 703 013	Grommet			
7	1 601 302 017	Fastening Clamp			
9	1 619 P02 982				
9	1 619 P13 927				
13	1 619 P00 456				
14	1 619 P00 455				
16	1 619 P02 845				
16/21	1 619 P02 809				
18	1 604 611 031	Compression Spring			
20	1 619 P02 994				
22	1 619 P02 811				
23	1 619 P09 290				
25	1 619 P10 071				
26	1 600 502 023	Intermediate Ring			
27	1 600 206 025	Rubber Ring			
29	1 619 P02 818				
30	1 619 P02 819				
32	3 603 523 503	Grinding Spindle			
35	1 619 P02 821				
35	1 619 P02 822				
36	1 619 P00 987				
37	1 600 100 033	Cover Disc			
38	1 619 P02 823				
39	1 619 P02 825				
45	2 915 011 007	Hex Nut			
47	2 609 110 052	Special Screw			
49	1 603 435 068	Thread-forming tap. Screw			
50	1 619 P00 105	Screw			
55	1 619 P01 066				
57	1 619 P02 848				
80	3 600 150 021	Sealing disk			
650/10	1 602 025 027	Auxiliary Handle			
650/20	1 605 703 140				
650/20/2	1 600 210 253				
650/30	1 619 P08 927				
650/50	3 603 340 503	Round Nut			
802	1 619 P07 273				
808	1 619 P13 945				
810	1 619 P02 892				
824	1 619 P14 294				
828	1 619 P07 452				
831	1 619 P02 872				
834	1 619 P14 293				
840	1 619 P02 873				
841	1 600 910 018	Needle bearing			
848	1 619 P14 292				
851	1 619 P07 516				
858	2 910 641 081	Oval-Head Screw			
894	1 615 430 020	Grease Tube			
895	1 605 430 003	Grease Tube			