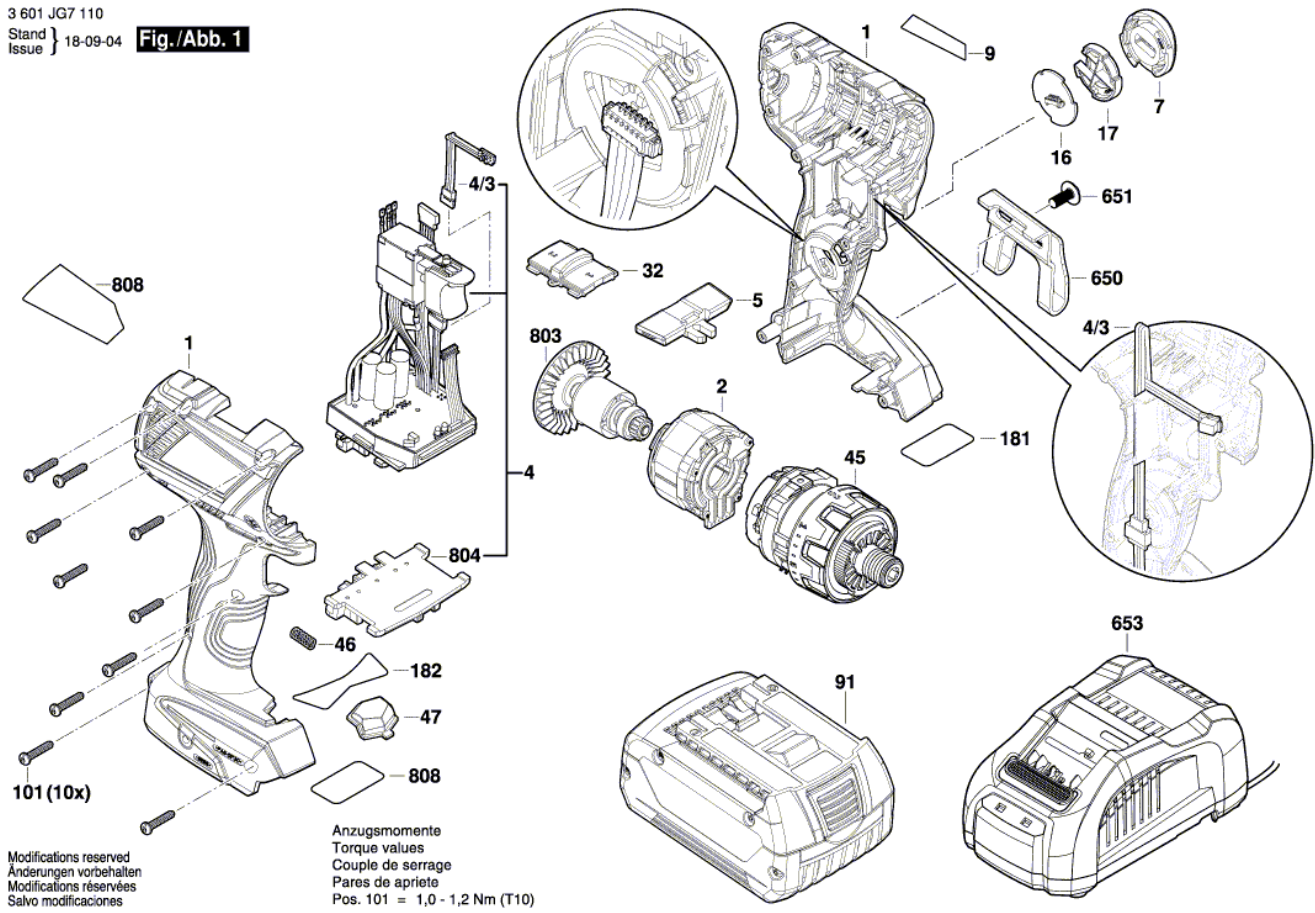




3 601 JG7 110

Stand } 18-09-04 Fig./Abb. 1
Issue }



Modifications reserved
Änderungen vorbehalten
Modifications réservées
Salvo modificaciones

Anzugsmomente
Torque values
Couple de serrage
Pares de apriete
Pos. 101 = 1,0 - 1,2 Nm (T10)



Pos.	Part Number	Description	Pos.	Part Number	Description
1	1 600 A00 H64				
2	1 619 P13 836				
4	1 607 233 5EY				
4/3	1 607 503 369				
5	2 609 101 484				
7	1 600 A00 RU8				
9	1 601 11C 2BX				
16	1 607 503 333				
17	1 600 A00 M53				
32	2 609 199 812				
45	1 600 A00 J5S				
46	1 609 280 477				
47	2 609 101 490				
91	1 607 A35 0AP				
101	2 609 110 353				
181	2 609 134 293				
182	2 610 045 280				
653	2 607 225 927				
803	2 609 199 894				
804	1 609 280 820				
808	1 601 11A 6HK				