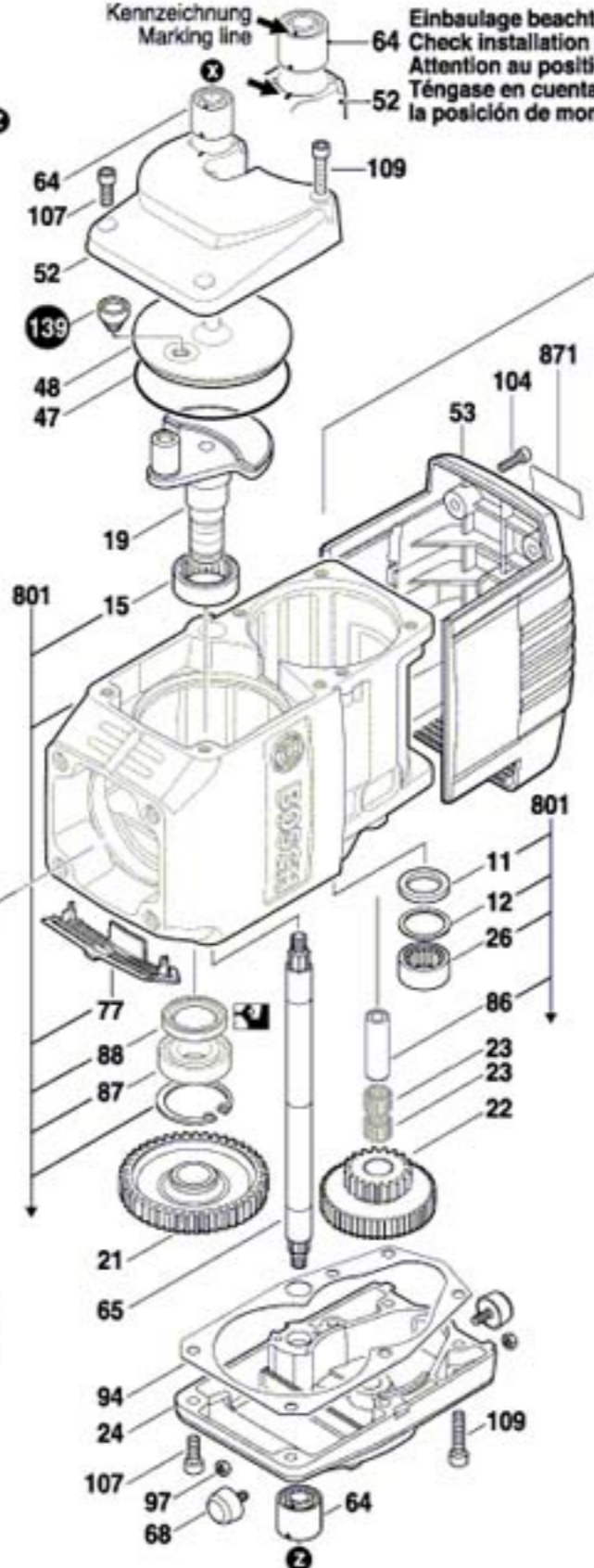
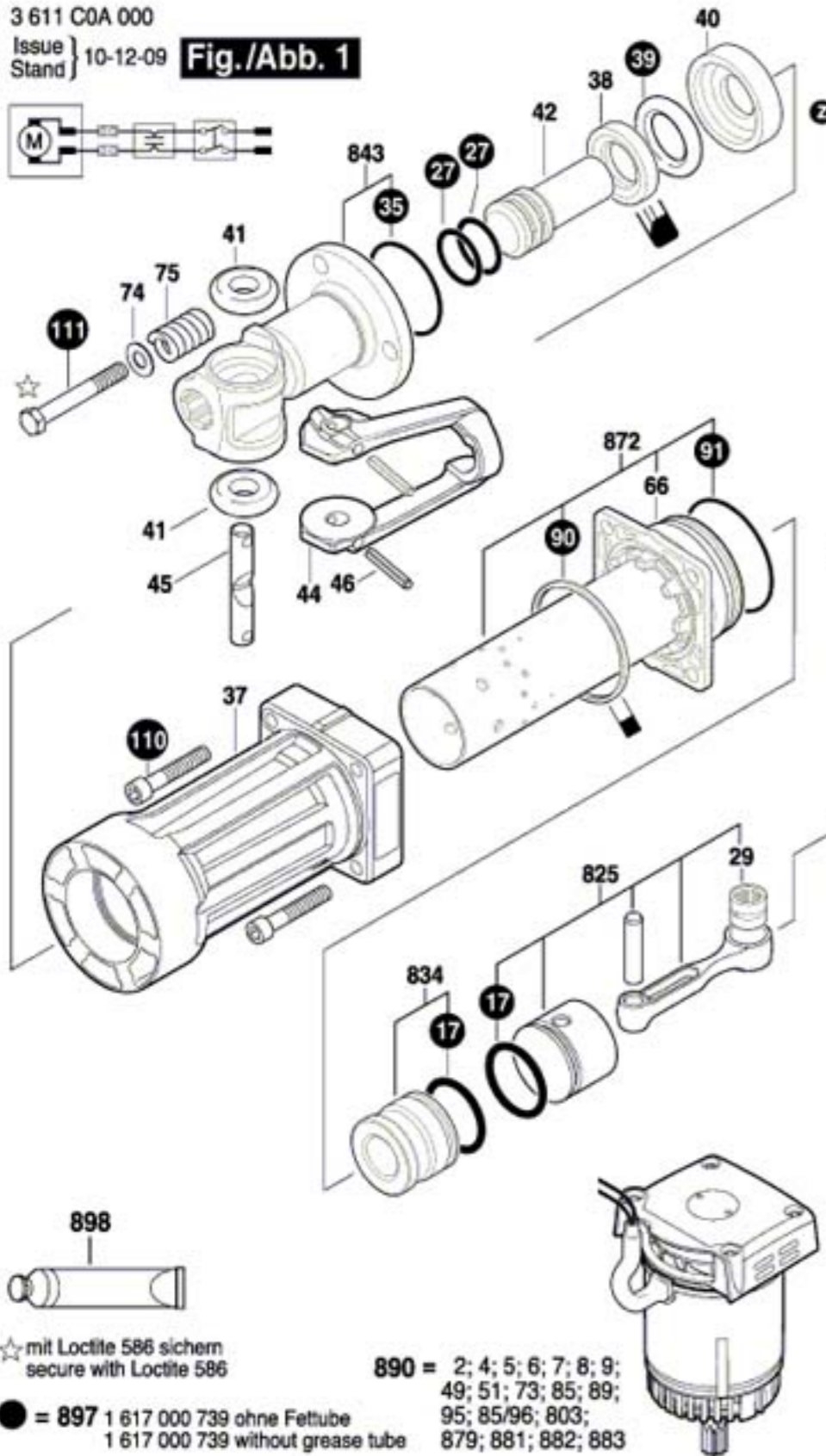


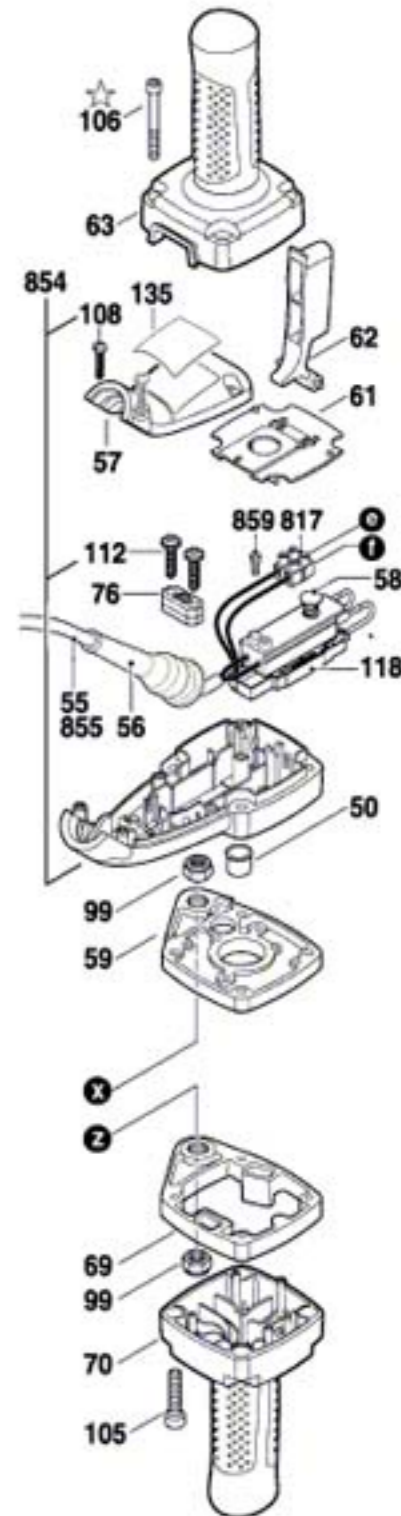
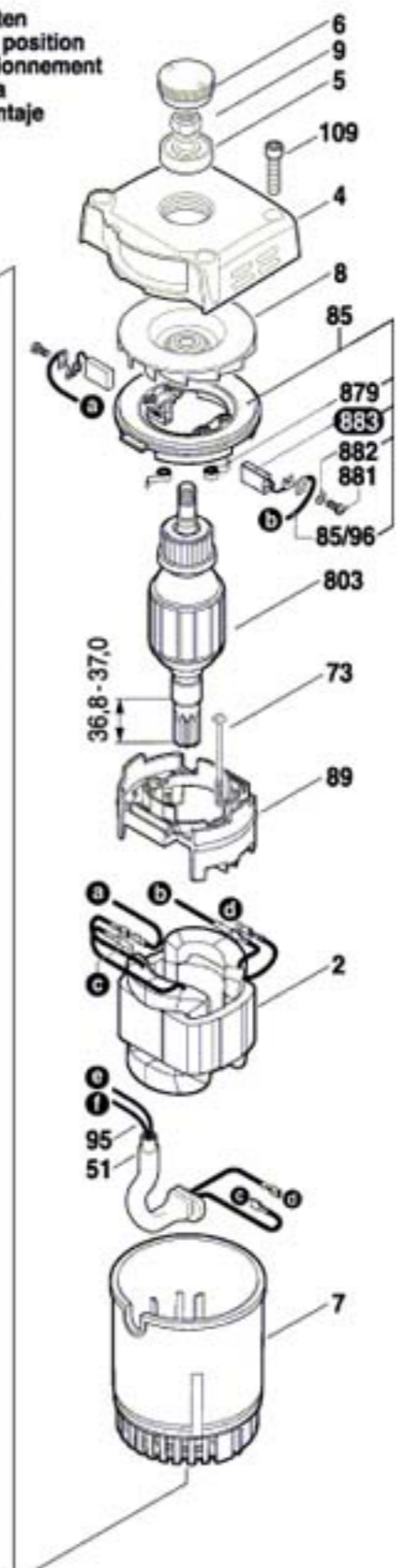
3 611 C0A 000

Issue } 10-12-09
Stand }

Fig./Abb. 1



Einbaulage beachten
Check installation position
Attention au positionnement
Téngase en cuenta
la posición de montaje



Modifications reserved
Anderungen vorbehalten
Modificaciones reservadas
Salvo modificaciones

☆ mit Loctite 586 sichern
secure with Loctite 586

● = 897 1 617 000 739 ohne Fettube
1 617 000 739 without grease tube

890 = 2; 4; 5; 6; 7; 8; 9;
49; 51; 73; 85; 89;
95; 85/96; 803;
879; 881; 882; 883