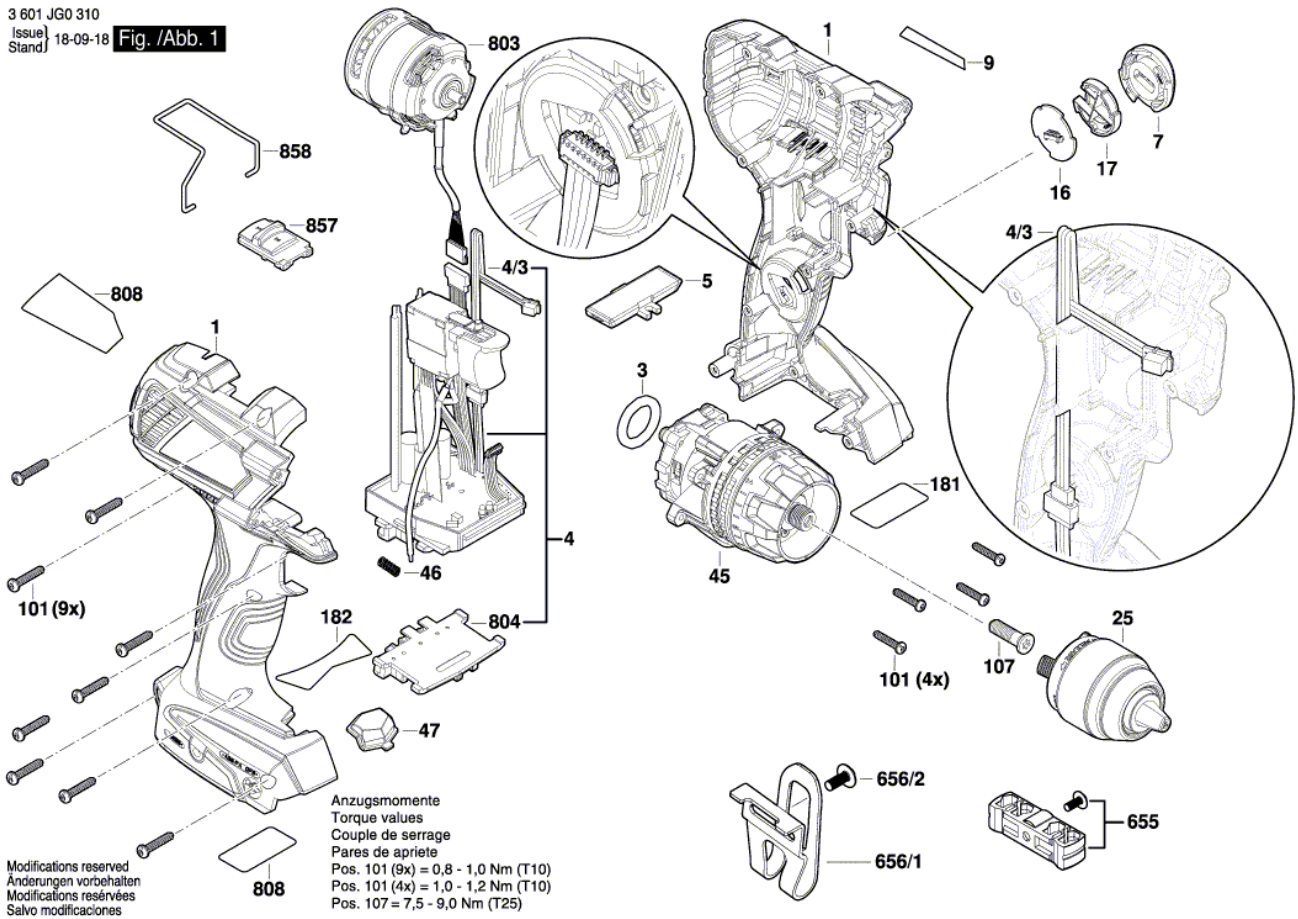


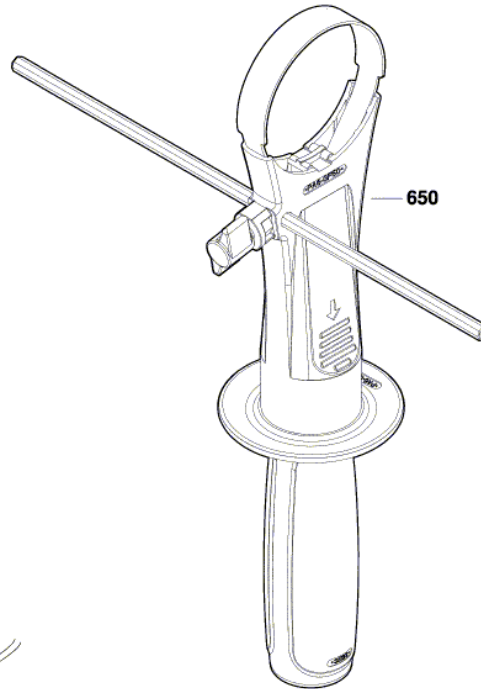
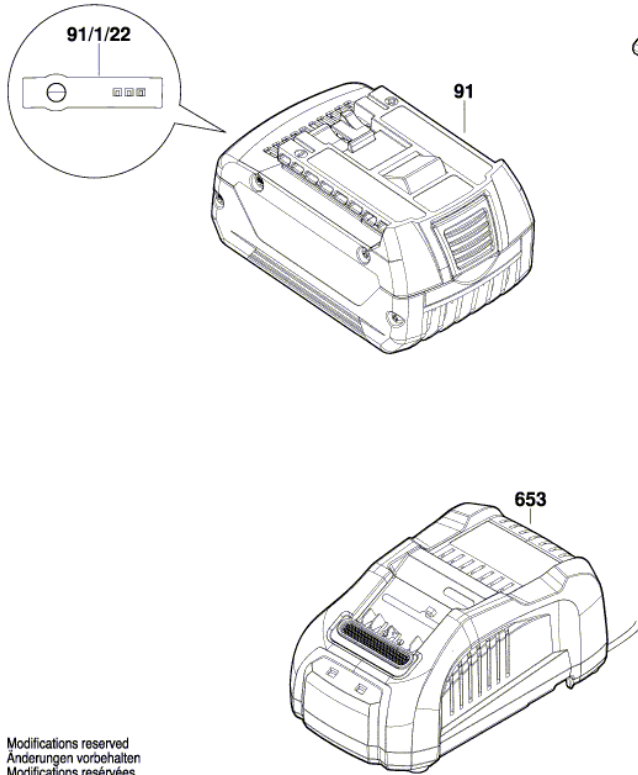


3 601 JG0 310
Issue / Stand 18-09-18 Fig. /Abb. 1





3 601 JG0 310
Issue/Stand 18-06-04 Fig./Abb. 2



Modifications reserved
Änderungen vorbehalten
Modifications réservées
Salvo modificaciones



Pos.	Part Number	Description	Pos.	Part Number	Description
1	1 605 108 2CJ				
3	2 609 170 278				
4	1 607 233 5DC				
4/3	1 607 503 377				
5	2 609 101 551				
7	1 600 A00 RU9				
9	2 609 138 543				
16	1 607 503 333				
17	1 600 A00 M53				
25	2 609 112 024				
45	2 609 199 916				
46	1 609 280 477				
47	2 609 101 490				
91	2 607 336 819				
91/1/22	2 601 115 537				
101	2 609 110 353				
107	2 603 421 229	Countersunk-Head Screw			
181	2 609 134 293				
182	2 610 045 280				
650	1 602 025 07X				
653	2 607 225 927				
655	2 609 199 748				
656/1	2 609 111 584				
656/2	2 609 110 834				
803	1 600 A00 XG0				
804	1 609 280 820				
808	1 601 11A 6BN				
857	2 609 101 554				
858	2 609 112 036				