



BOSCH

Circular hand saw

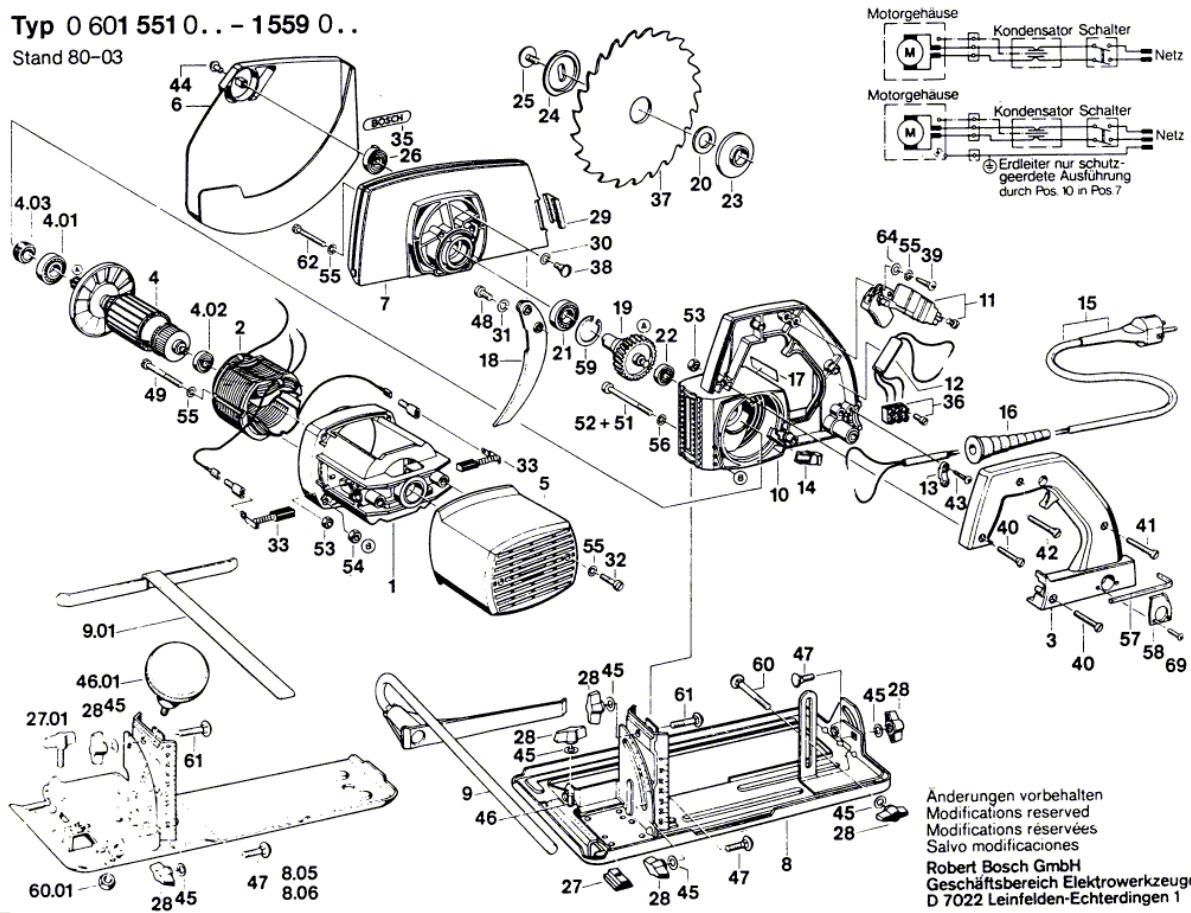
GDC 42 | 0 601 552 011

Table of Content

Spare parts list.....	2
Illustration - Type.....	4

Illustration - Type - E

Typ 0 601 551 0.. - 1559 0..
Stand 80-03



B6

Änderungen vorbehalten
Modifications reserved
Modifications réservées
Salvo modificaciones
Robert Bosch GmbH
Geschäftsbereich Elektrowerkzeuge
D 7022 Leinfelden-Echterdingen 1