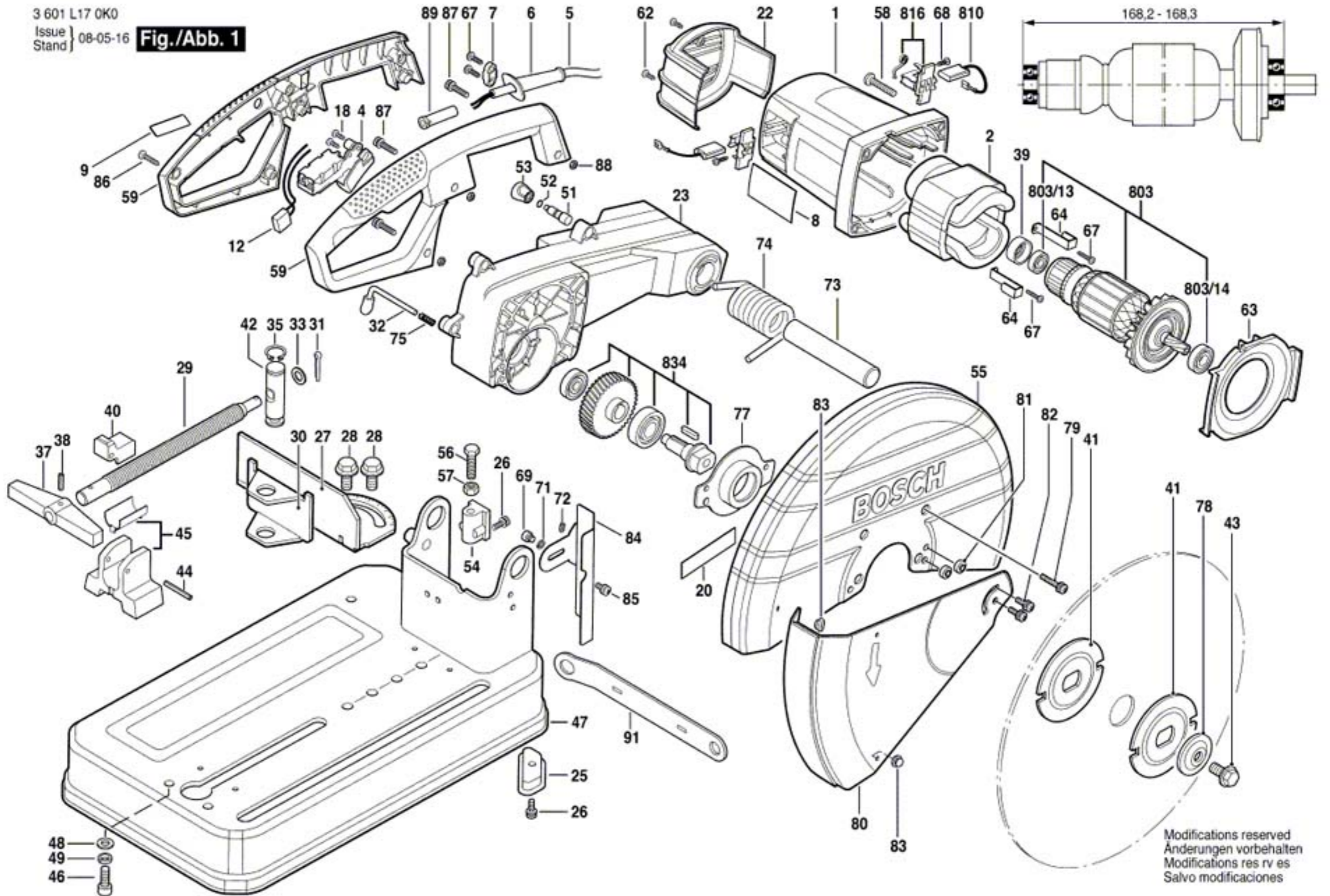


3 601 L17 OK0
Issue
Stand } 08-05-16

Fig./Abb. 1



Modifications reserved
Änderungen vorbehalten
Modificaciones reservadas
Salvo modificaciones