



BOSCH

Slide Mitre Saw

GCM 10 SD | 0 601 B22 541

Table of Content

Spare parts list.....	2
Illustration - Type.....	11

Illustration - Type - E

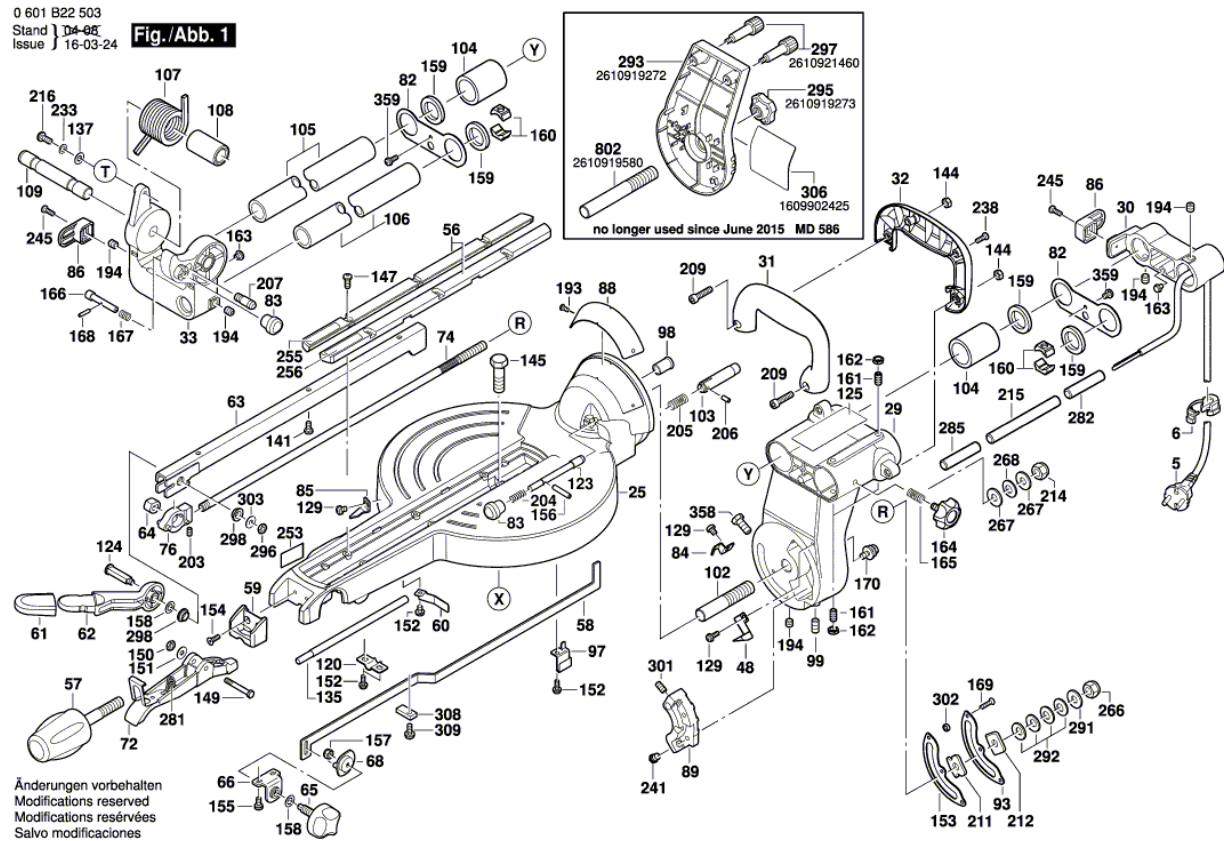
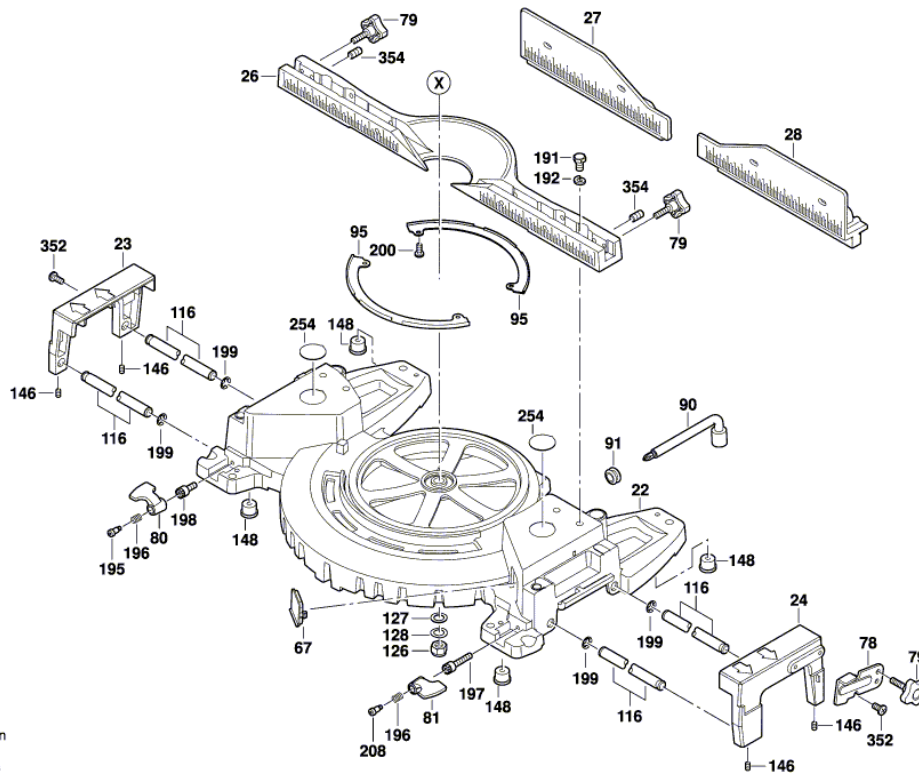


Illustration - Type - E

0 601 B22 503
 Stand | 04-06
 Issue | 04-08-18 **Fig./Abb. 2**



Änderungen vorbehalten
 Modifications reserved
 Modifications réservées
 Salvo modificaciones

Illustration - Type - E

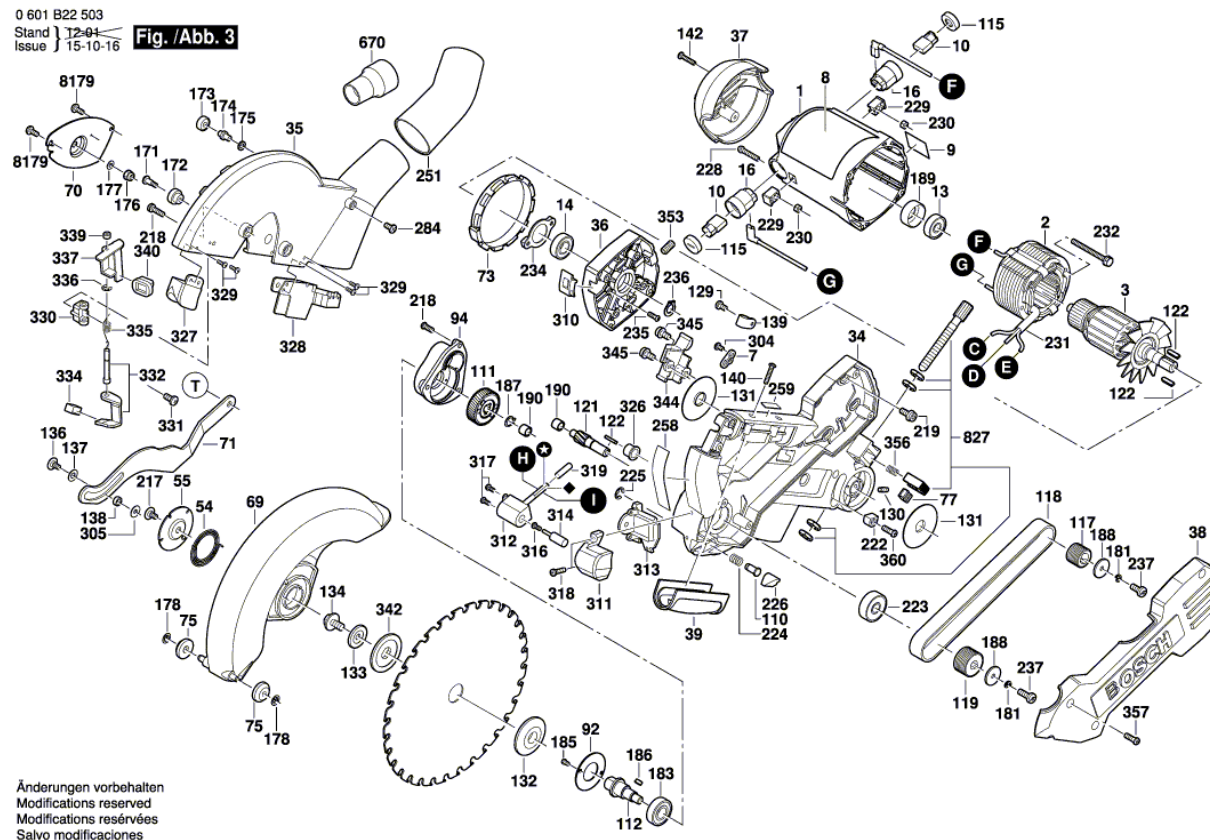
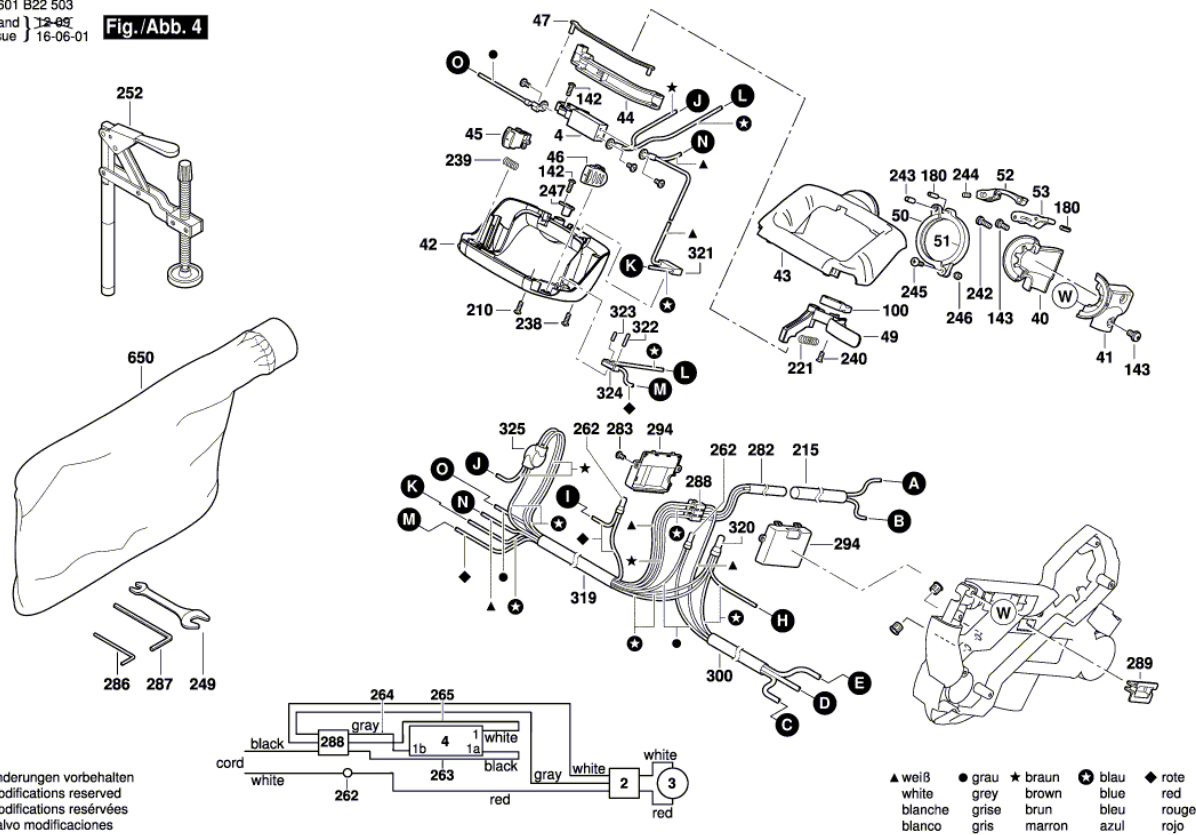


Illustration - Type - E

0 601 B22 503
 Stand 12-09
 Issue 16-06-01

Fig./Abb. 4



Änderungen vorbehalten
 Modifications reserved
 Modifications réservées
 Salvo modificaciones