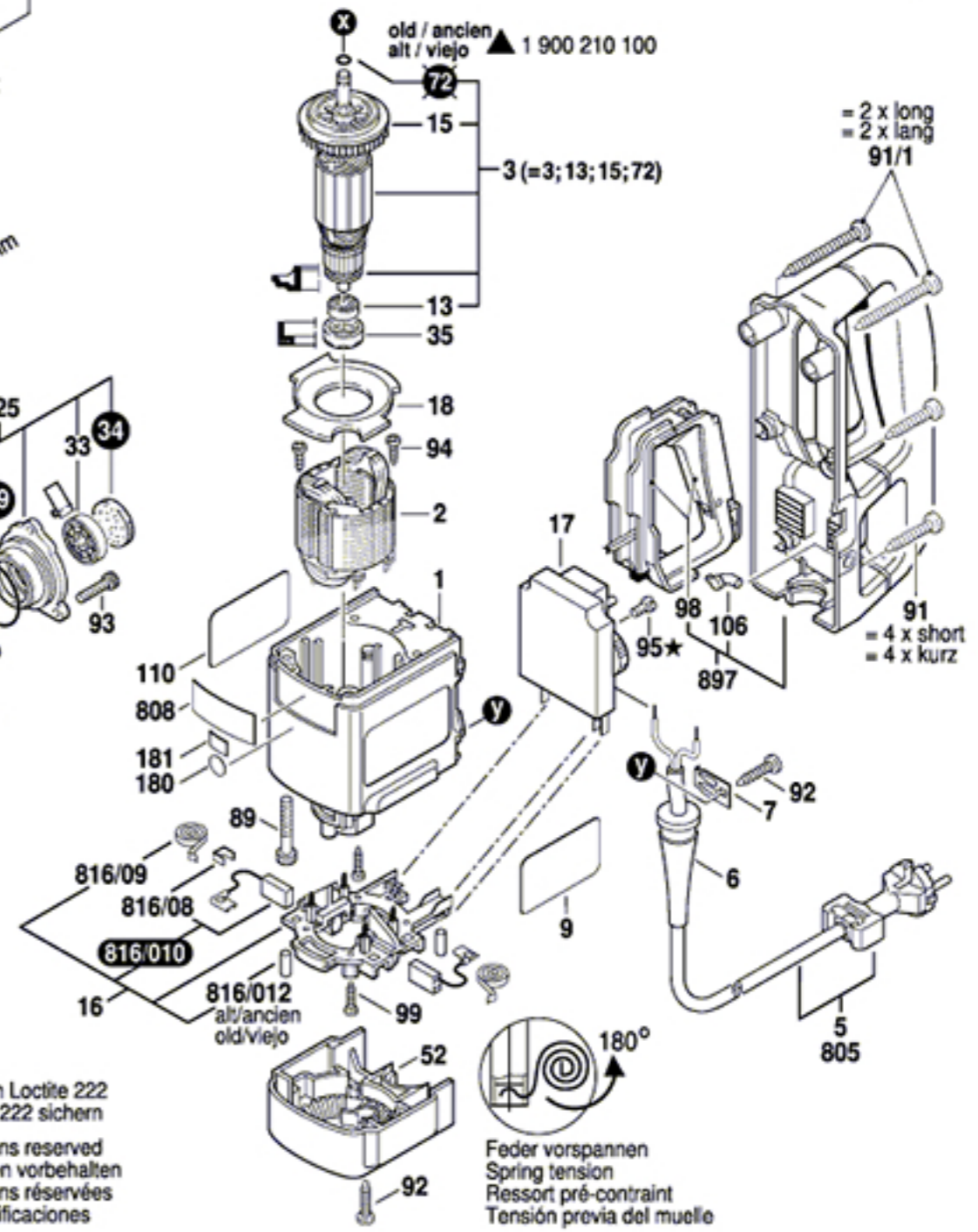


- = Pos. 898 1 617 000 197 / 261 without grease tube
1 617 000 197 / 261 ohne Fettube
 - = Pos. 899 1 617 000 198 / 262 with 45ml grease tube
1 617 000 198 / 262 mit 45ml Fettube
- Please note lubrication instructions!
Bitte Schmierhinweise beachten!

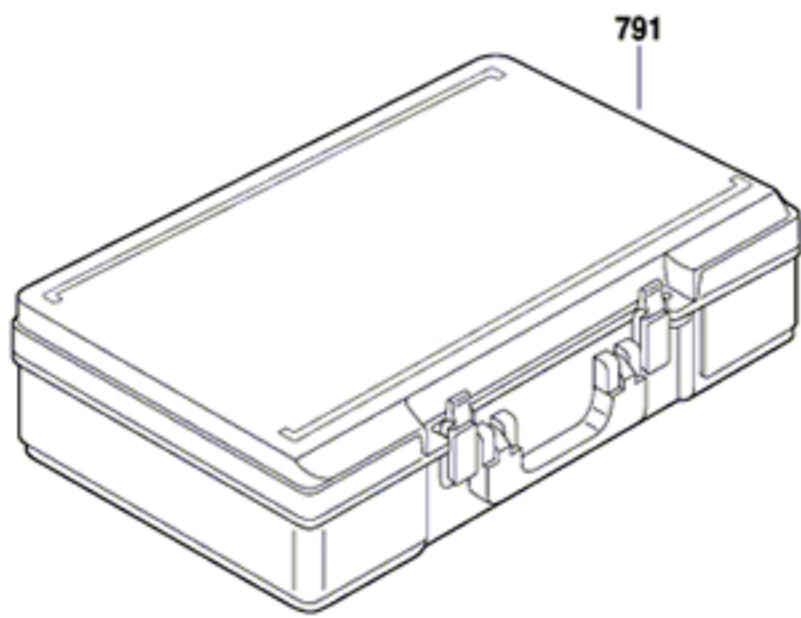
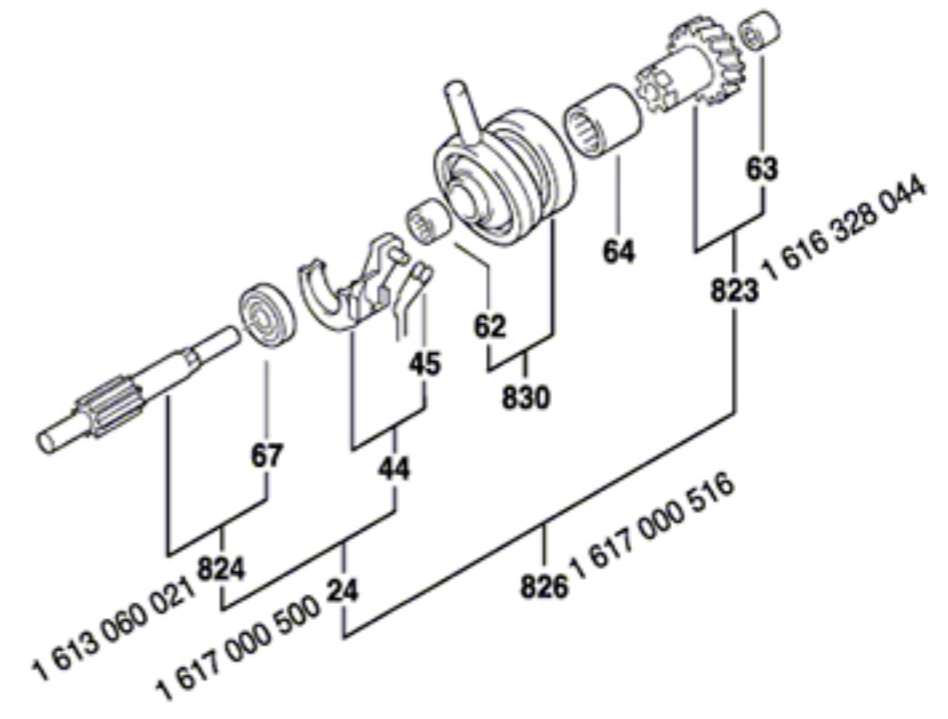
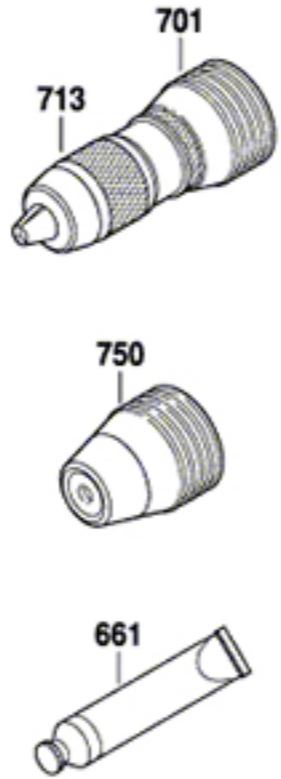
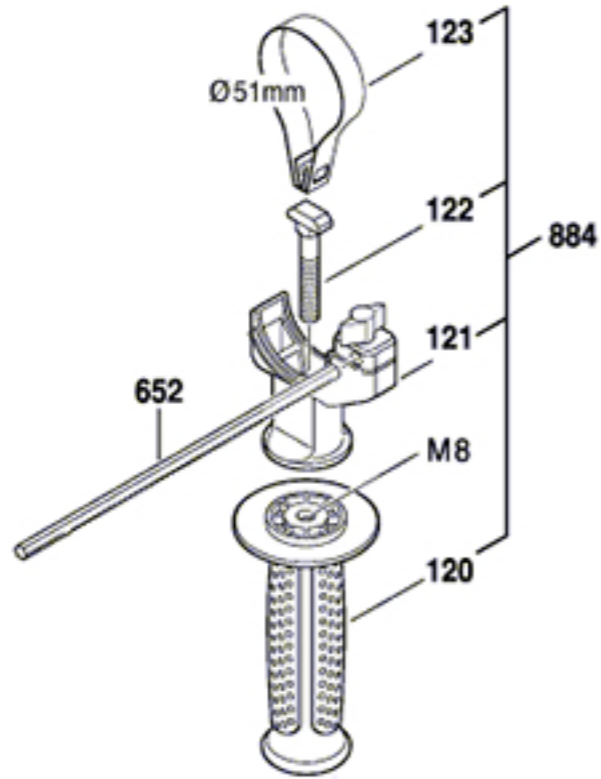


★ secure with Loctite 222
mit Loctite 222 sichern
Modifications reserved
Änderungen vorbehalten
Modifications réservées
Salvo modificaciones

180°
Feder vorspannen
Spring tension
Ressort pré-contraint
Tensión previa del muelle

0 611 222 703; 743

Issue } 11-08-24 **Fig./Abb. 2**
Stand }



Modifications reserved
Änderungen vorbehalten
Modifications réservées
Salvo modificaciones