

## Cordless Finish Nailer



### Parts Reference Guide

### Guía de referencia de piezas

### Guide de référence des pièces

Schematic Drawings Inside  
Plano esquemático en el interior  
Schémas à l'intérieur



**DANGER:** The Fusion tool is charged with compressed air in a sealed chamber. Prior to any service or repair, release the charge of pressurized air. The pressurized air must be released prior to service. Major components such as the piston/driver assembly, gearbox, piston stop and guide body are all part of the drive assembly. Deliberate tampering with the drive assembly may result in the release of the driver. Any repair or upgrade requiring access to the pressure chamber may be handled by an authorized Senco dealer or service center.

**PELIGRO:** La herramienta Fusion se carga con aire comprimido en una cámara sellada. Antes de cualquier servicio o reparación, libere la carga de aire presurizado. El aire presurizado debe liberarse antes del servicio. Los componentes principales, como el conjunto de pistón / impulsor, la caja de engranajes, el tope del pistón y el cuerpo de guía son parte del conjunto de accionamiento. La manipulación deliberada del conjunto de la unidad puede provocar la liberación del percusor. Cualquier reparación o actualización que requiera acceso a la cámara de presión puede ser manejada por un distribuidor o centro de servicio autorizado de Senco.

**DANGER:** L'outil Fusion est chargé d'air comprimé dans une chambre étanche. Avant tout entretien ou réparation, déchargez la charge d'air sous pression. L'air sous pression doit être libéré avant l'entretien. Les principaux composants tels que l'ensemble piston / entraînement, la boîte de vitesses, la butée de piston et le corps de guidage font tous partie de l'ensemble d'entraînement. Une altération délibérée de l'ensemble de lecteur peut entraîner la libération du pilote. Toute réparation ou mise à niveau nécessitant un accès à la chambre de pression peut être prise en charge par un revendeur ou un centre de service Senco agréé

**NFD010N • Issued April 13, 2021**

Questions? Comments? call Senco's toll-free Action-Line: 1-800-543-4596  
(North and South America Only) or email: [toolprof@senco.com](mailto:toolprof@senco.com)

¿Tiene preguntas? ¿Comentarios? Llame a la línea gratuita de acción de Senco: 1-800-543-4596  
(sólo para América del Norte y del Sur) o envíe un correo electrónico: [toolprof@senco.com](mailto:toolprof@senco.com)

Des questions? Des commentaires? Communiquez avec le service d'assistance sans frais de Senco :  
1-800-543-4596  
(Amérique du Nord et Amérique du Sud seulement) ou envoyer un courriel: [toolprof@senco.com](mailto:toolprof@senco.com)

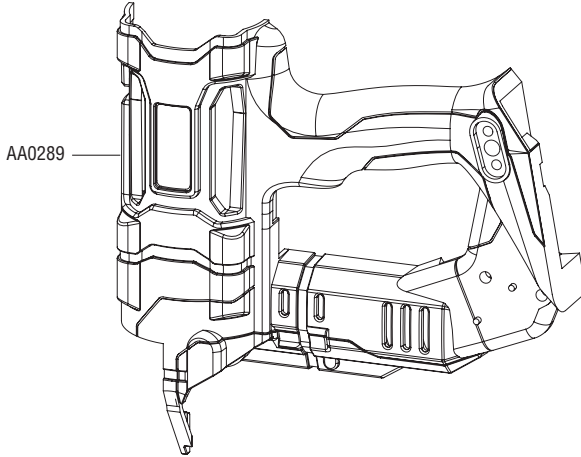




# F-16XP Cordless Finish Nailer

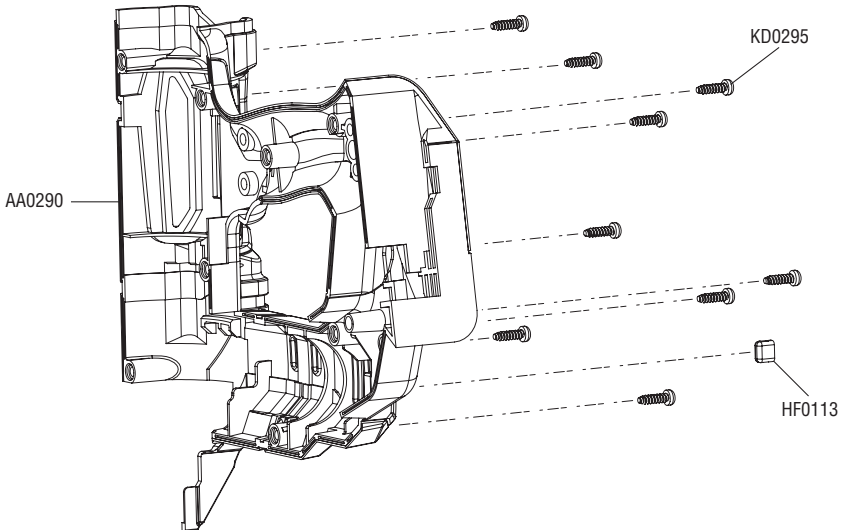
LEFT BODY HALF • MITAD IZQUIERDA DEL CUERPO • PARTIE GAUCHE DU BÔÎTIER

## GROUP A



PART NO.	DESCRIPTION	PARTE NO.	DESCRIPCIÓN	Nº DE PIÈCE	DESCRIPTION
AA0289	Left Body Assembly	AA0289	Ensamblaje izquierdo del cuerpo	AA0289	Ensemble de la partie gauche du boîtier

## GROUP B RIGHT BODY GROUP • GRUPO DERECHO DEL CUERPO • GROUPE DE LA PARTIE DROITE DU BÔÎTIER



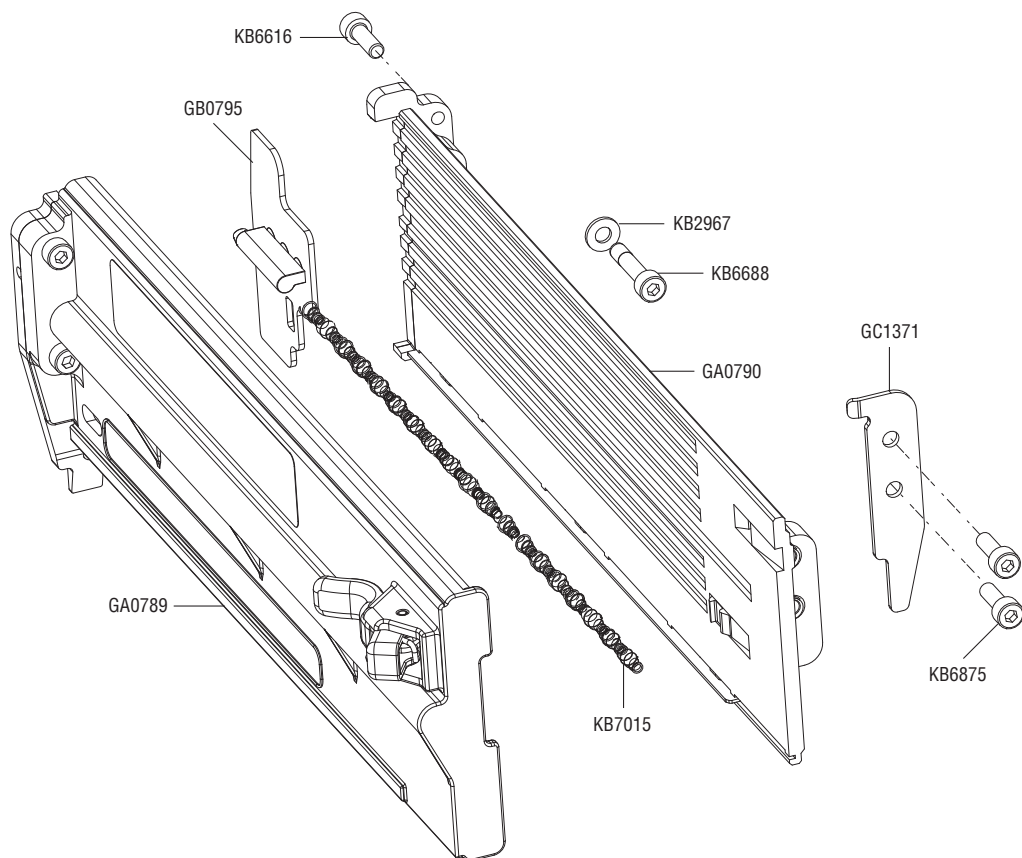
PART NO.	DESCRIPTION	PARTE NO.	DESCRIPCIÓN	Nº DE PIÈCE	DESCRIPTION
AA0290	Right Body Assembly	AA0290	Ensamblaje derecho del cuerpo	AA0290	Ensemble de la partie droite du boîtier
HF0113	No-Mar Tip	HF0113	Punta protectora	HF0113	Embouts No-Mar
KD0295	Screw	KD0295	Tornillo	KD0295	Vis

# F-16XP Cordless Finish Nailer

MAGAZINE ASSEMBLY • ENSAMBLAJE DEL CARGADOR • ENSEMBLE DU MAGASIN



GROUP C



PART NO.	DESCRIPTION	PARTE NO.	DESCRIPCIÓN	Nº DE PIÈCE	DESCRIPTION
GA0797	Magazine Assembly	GA0797	Ensamblaje del cargador	GA0797	Ensemble du magasin
PART NO.	DESCRIPTION	PARTE NO.	DESCRIPCIÓN	Nº DE PIÈCE	DESCRIPTION
GA0789	Moveable Rail Assembly	GA0789	Ensamblaje del riel móvil	GA0789	Ensemble du rail mobile
GA0790	Fixed Rail Assembly	GA0790	Ensamblaje del riel fijo	GA0790	Ensemble du rail fixe
GB0795	Feeder Shoe	GB0795	Zapata del alimentador	GB0795	Chargeur
GC1371	Latch Plate	GC1371	Placa del pestillo	GC1371	Plaque du loquet
KB2967	Washer	KB2967	Arandela	KB2967	Rondelle
KB6616	Screw	KB6616	Tornillo	KB6616	Vis
KB6688	Screw	KB6688	Tornillo	KB6688	Vis
KB6875	Screw	KB6875	Tornillo	KB6875	Vis
KB7015	Spring	KB7015	Resorte	KB7015	Ressort

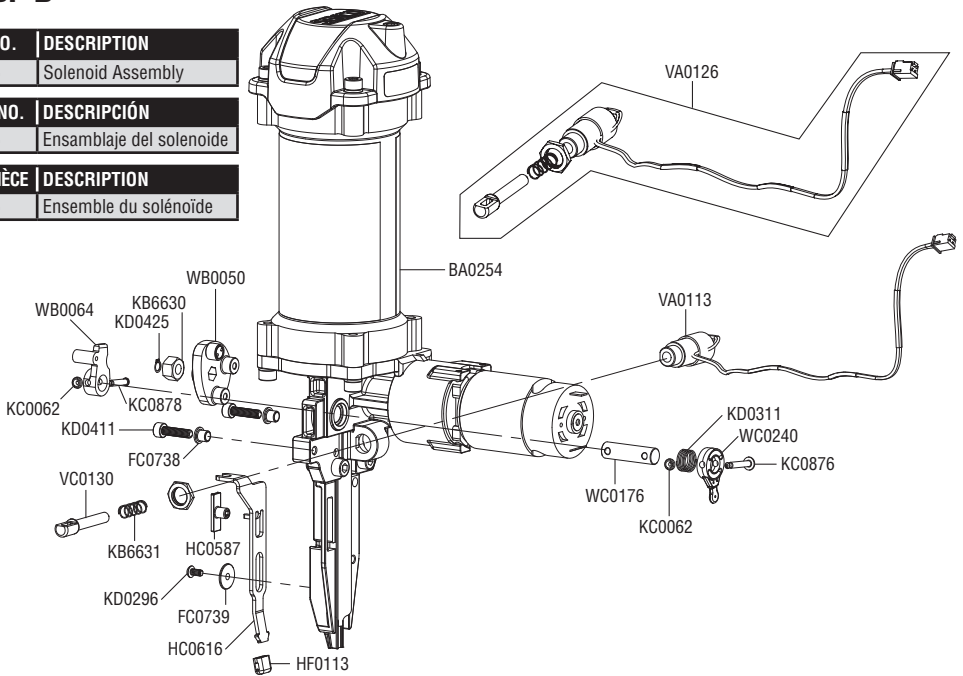


# F-16XP Cordless Finish Nailer

MECHANICAL GROUP • GRUPO MECÁNICO • GROUPE MÉCANIQUE

## GROUP D

PART NO.	DESCRIPTION
VA0126	Solenoid Assembly
PARTE NO.	DESCRIPCIÓN
VA0126	Ensamblaje del solenoide
Nº DE PIÈCE	DESCRIPTION
VA0126	Ensemble du solénoïde



PART NO.	DESCRIPTION
BA0254	Pressure Vessel Assembly
FC0738	Standoff
FC0739	Standoff
HC0587	Indicator
HC0616	Safety Element
HF0113	No Mar Pad
KB6630	Nut
KB6631	Spring
KC0062	Retainer
KC0876	Pin
KC0878	Pin
KD0296	Screw
KD0311	Spring
KD0411	Screw
KD0425	Retaining Ring
VA0113	Solenoid
VC0130	Solenoid Plunger
WB0050	Lifter
WB0064	Latch Assembly
WC0176	Latch Shaft
WC0240	Latch Arm

PARTE NO.	DESCRIPCIÓN
BA0254	Ensamblaje del recipiente a presión
FC0738	Separador
FC0739	Separador
HC0587	Indicador
HC0616	Elemento de seguridad
HF0113	Almohadilla protectora
KB6630	Tuerca
KB6631	Resorte
KC0062	Retenedor
KC0876	Pasador
KC0878	Pasador
KD0296	Tornillo
KD0311	Resorte
KD0411	Tornillo
KD0425	Anillo de retención
VA0113	Solenoides
VC0130	Émbolo del solenoide
WB0050	Elevador
WB0064	Ensamblaje del pestillo
WC0176	Eje del pestillo
WC0240	Brazo del pestillo

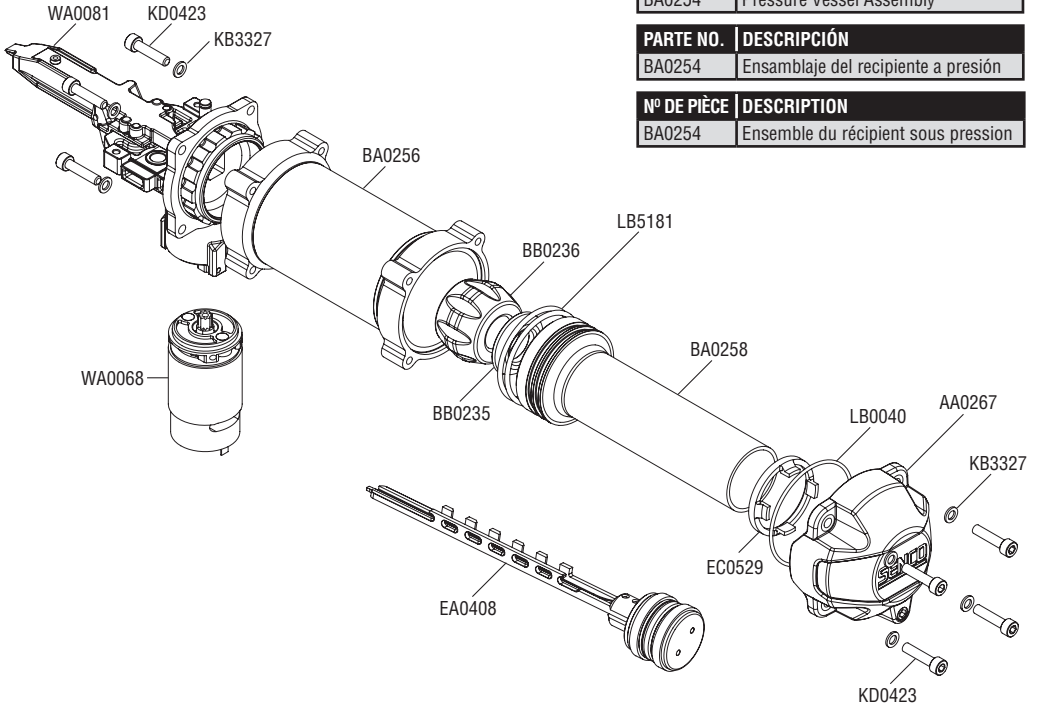
Nº DE PIÈCE	DESCRIPTION
BA0254	Ensemble du récipient sous pression
FC0738	Tube d'écartement
FC0739	Tube d'écartement
HC0587	Indicateur
HC0616	Élément de sécurité
HF0113	Coussin No-Mar
KB6630	Écrou
KB6631	Ressort
KC0062	Dispositif de retenue
KC0876	Goupille
KC0878	Goupille
KD0296	Vis
KD0311	Ressort
KD0411	Vis
KD0425	Anneau de retenue
VA0113	Solénoïde
VC0130	Piston du solénoïde
WB0050	Dispositif de levage
WB0064	Ensemble du loquet
WC0176	Arbre du loquet
WC0240	Bras du loquet

# F-16XP Cordless Finish Nailer

PRESSURE VESSEL ASSEMBLY • ENSAMBLAJE DEL RECIPIENTE A PRESIÓN  
ENSEMBLE DU RÉCIPIENT SOUS PRESSION



GROUP D



PART NO.	DESCRIPTION
BA0254	Pressure Vessel Assembly

PARTE NO.	DESCRIPCIÓN
BA0254	Ensamblaje del recipiente a presión

Nº DE PIÈCE	DESCRIPTION
BA0254	Ensemble du récipient sous pression

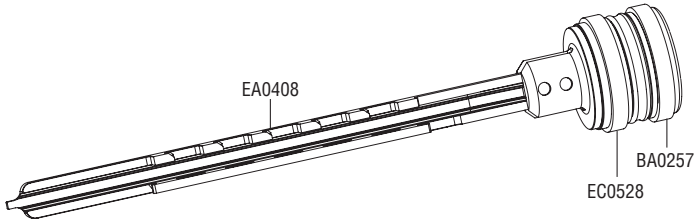
PART NO.	DESCRIPTION	PARTE NO.	DESCRIPCIÓN	Nº DE PIÈCE	DESCRIPTION
AA0267	Cap Assembly	AA0267	Ensamblaje de la tapa	AA0267	Ensemble du couvercle
BA0256	Pressure Vessel	BA0256	Recipiente a presión	BA0256	Récipient sous pression
BA0258	Sleeve	BA0258	Manga	BA0258	Manchon
BB0235	Piston Stop Shield	BB0235	Escudo del tope del pistón	BB0235	Défecteur de la butée du piston
BB0236	Piston Stop	BB0236	Tope del pistón	BB0236	Butée du piston
EA0408	Piston-Driver Assembly	EA0408	Ensamblaje del impulsor del pistón	EA0408	Ensemble du piston et du poussoir
EC0529	Retainer	EC0529	Retenedor	EC0529	Dispositif de retenue
KB3327	Washer	KB3327	Arandela	KB3327	Rondelle
KD0423	Screw	KD0423	Tornillo	KD0423	Vis
LB0040	O-Ring	LB0040	Junta tórica	LB0040	Joint torique
LB5181	O-Ring	LB5181	Junta tórica	LB5181	Joint torique
WA0068	Motor Assembly	WA0068	Ensamblaje del motor	WA0068	Ensemble du moteur
WA0081	Frontplate Assembly	WA0081	Ensamblaje de la placa frontal	WA0081	Ensemble de la plaque avant



# F-16XP Cordless Finish Nailer

PISTON-DRIVER ASSEMBLY • ENSAMBLAJE DEL IMPULSOR DEL PISTÓN  
ENSEMBLE DU PISTON ET DU POUSSOIR

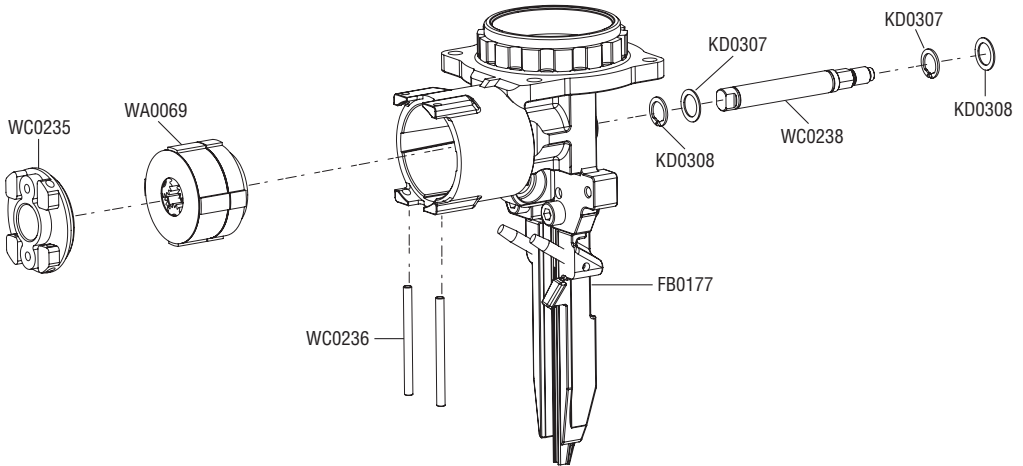
## GROUP D



PART NO.	DESCRIPTION	PARTE NO.	DESCRIPCIÓN	Nº DE PIÈCE	DESCRIPTION
EA0408	Piston-Driver Assembly	EA0408	Ensamblaje del impulsor del pistón	EA0408	Ensemble du piston et du pousoir

PART NO.	DESCRIPTION	PARTE NO.	DESCRIPCIÓN	Nº DE PIÈCE	DESCRIPTION
BA0257	Foam Pad	BA0257	Almohadilla de espuma	BA0257	Coussinet de mousse
EC0528	Foam Pad	EC0528	Almohadilla de espuma	EC0528	Coussinet de mousse

## GROUP D FRONT PLATE ASSEMBLY • ENSAMBLAJE DE LA PLACA FRONTAL ENSEMBLE DE LA PLAQUE AVANT



PART NO.	DESCRIPTION	PARTE NO.	DESCRIPCIÓN	Nº DE PIÈCE	DESCRIPTION
WA0081	Front Plate Assembly	WA0081	Ensamblaje de la placa frontal	WA0081	Ensemble de la plaque avant

PART NO.	DESCRIPTION	PARTE NO.	DESCRIPCIÓN	Nº DE PIÈCE	DESCRIPTION
FB0177	Guide Body Assembly	FB0177	Ensamblaje del cuerpo de la guía	FB0177	Ensemble du corps du guide
KD0307	Washer	KD0307	Arandela	KD0307	Rondelle
KD0308	Retaining Ring	KD0308	Anillo de retención	KD0308	Anneau de retenue
WA0069	Gears	WA0069	Engranajes	WA0069	Engrenages
WC0235	Connector	WC0235	Conector	WC0235	Connecteur
WC0236	Pin	WC0236	Pasador	WC0236	Goupille
WC0238	Gearbox Shaft	WC0238	Eje de la caja de engranajes	WC0238	Arbre du boîtier à engrenages

# F-16XP Cordless Finish Nailer

CAP ASSEMBLY • ENSAMBLAJE DE LA TAPA • ENSEMBLE DU COUVERCLE

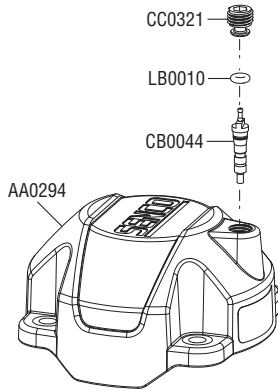


**GROUP D**

PART NO.	DESCRIPTION
AA0294	Cap
CB0044	Valve
CC0321	Seal
LB0010	O-Ring

PARTE NO.	DESCRIPCIÓN
AA0294	Tapa
CB0044	Válvula
CC0321	Sello
LB0010	Junta tórica

Nº DE PIÈCE	DESCRIPTION
AA0294	Couvercle
CB0044	Valve
CC0321	Joint d'étanchéité
LB0010	Joint torique

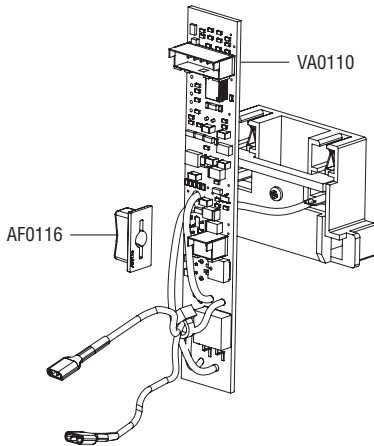


PART NO.	DESCRIPTION
AA0267	Cap Assembly

PARTE NO.	DESCRIPCIÓN
AA0267	Ensamblaje de la tapa

Nº DE PIÈCE	DESCRIPTION
AA0267	Ensemble du couvercle

## GROUP E ELECTRONICS GROUP • GRUPO DE ELECTRÓNICA • GROUPE ÉLECTRONIQUE

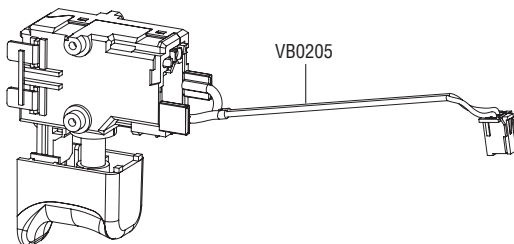


PART NO.	DESCRIPTION
AF0116	Switch
VA0110	PCB Assembly

PARTE NO.	DESCRIPCIÓN
AF0116	Interruptor
VA0110	Ensamblaje del circuito impreso (PCB)

Nº DE PIÈCE	DESCRIPTION
AF0116	Commutateur
VA0110	Ensemble de la carte de circuit imprimé

## GROUP F TRIGGER ASSEMBLY • ENSAMBLAJE DEL GATILLO • ENSEMBLE DE LA DÉTENTE



PART NO.	DESCRIPTION
VB0205	Trigger Assembly

PARTE NO.	DESCRIPCIÓN
VB0205	Ensamblaje del gatillo

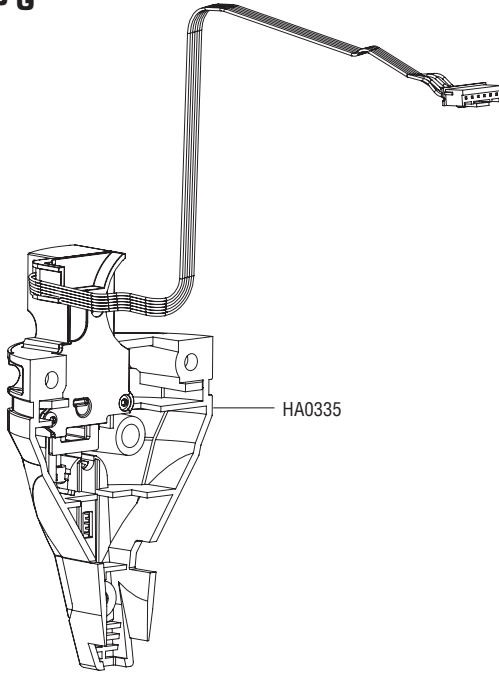
Nº DE PIÈCE	DESCRIPTION
VB0205	Ensemble de la détente



# F-16XP Cordless Finish Nailer

SAFETY COVER ASSEMBLY • ENSAMBLAJE DE LA CUBIERTA DE SEGURIDAD  
ENSEMBLE DU COUVERCLE DE SÉCURITÉ

## GROUP G

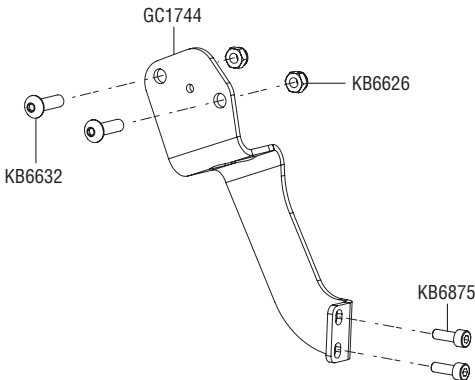


PART NO.	DESCRIPTION
HA0335	Safety Cover Assembly

PARTE NO.	DESCRIPCIÓN
HA0335	Ensamblaje de la cubierta de seguridad

Nº DE PIÈCE	DESCRIPTION
HA0335	Ensemble du couvercle de sécurité

## GROUP H BRACKET GROUP • GRUPO DEL SOPORTE • GROUPE DU SUPPORT



PART NO.	DESCRIPTION
GC1744	Bracket
KB6626	Locknut
KB6632	Screw
KB6875	Screw

PARTE NO.	DESCRIPCIÓN
GC1744	Soporte
KB6626	Tuerca de fijación
KB6632	Tornillo
KB6875	Tornillo

Nº DE PIÈCE	DESCRIPTION
GC1744	Support
KB6626	Écrou autobloquant
KB6632	Vis
KB6875	Vis



# F-16XP Cordless Finish Nailer

BELT HOOK ASSEMBLY • ENSAMBLAJE DEL GANCHO PARA EL CINTURÓN  
ENSEMBLE DU CROCHET POUR CEINTURE



**GROUP J**

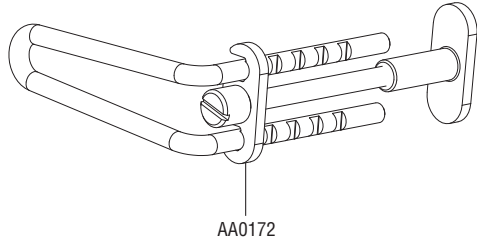
PART NO.	DESCRIPTION
AA0172	Belt Hook Assembly

PARTE NO.	DESCRIPCIÓN
AA0172	Ensamblaje del gancho para el cinturón

Nº DE PIÈCE	DESCRIPTION
AA0172	Ensemble du crochet pour ceinture



## GROUP K BATTERY • BATERÍA • BATTERIE



PART NO.	DESCRIPTION
VB0155	Battery

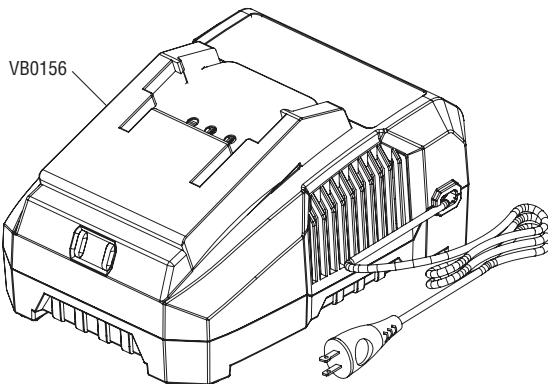
  

PARTE NO.	DESCRIPCIÓN
VB0155	Batería

Nº DE PIÈCE	DESCRIPTION
VB0155	Batterie

## GROUP L BATTERY CHARGER • CARGADOR DE LA BATERÍA • CHARGEUR DE BATTERIES



PART NO.	DESCRIPTION
VB0156	Battery Charger

PARTE NO.	DESCRIPCIÓN
VB0156	Cargador de la batería

Nº DE PIÈCE	DESCRIPTION
VB0156	Chargeur de batteries