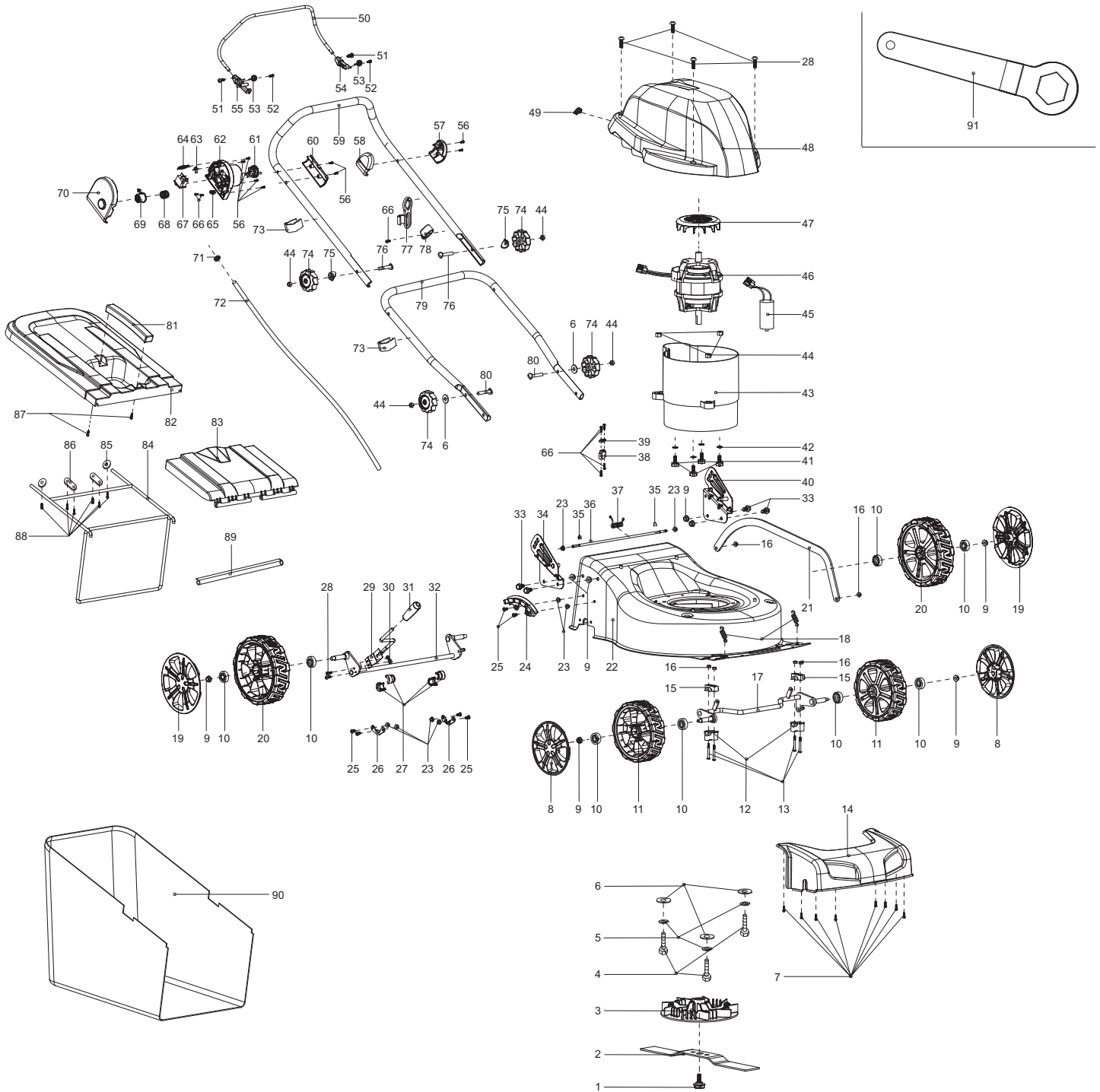


ELM3310, ELM3710,
ELM4110, ELM4610, ELM4611

2

EM-41, ELM4110
EM-41, ELM4110
EM-41, ELM4110
EM-41, ELM4110



ELM3310, ELM3710,
ELM4110, ELM4610, ELM4611

2

EM-41, ELM4110
EM-41, ELM4110
EM-41, ELM4110
EM-41, ELM4110



Seite / Page	Pos.	ELM4110	Teil-Nr. Part No. No. de pièce No. de pieza	Hinweise Notes Renseign. Nota	Bezeichnung	Spezifikation Specification	Description	Désignation	Denominación
2	1	1	671 001 008		MESSERSCHRAUBE	M10x1.35x35	SCREW	VIS	TORNILLO
2	2	1	671 001 427		MESSER	410mm	BLADE	LAME	CUCHILLA ESTÁNDAR
2	3	1	671 325 001		MESSERHALTER		BLADE PLATE	MOYEU	SOPORTE DE LA CUCHILLA
2	4	3	671 006 017		6KT-SCHRAUBE	M8x30	HEXAGON HEAD BOLT	VIS À SIX PANS	TORNILLO HEXAGONAL
2	5	3	671 008 002		SICHERUNGSSCHEI BE		SAFETY WASHER	RONDELLE SÉCURITÉ	ARANDELA SEGURIDAD
2	6	5	671 007 007		SCHEIBE	φ8	WASHER	RONDELLE	ARANDELA
2	7	8	671 001 062		SCHRAUBE SELBSTSCHNEIDEN D	4,2x10	SELF-TAPPING SCREW	VIS DE FORAGE	TORNILLO PERFORADOR
2	8	2	671 001 176		RADKAPPE	7"	WHEEL COVER	CHAPEAU DE MOYEU	CAPERUZA DE RUEDA
2	9	8	671 005 028		6KT-MUTTER	M8	HEXAGONAL LOCKING NUT	ECROU HEXAGONAL	TUERCA HEXAGONAL
2	10	8	671 004 012		KUGELLAGER	6201Z	BALL BEARING	ROULEMENT À BILLES	RODAMIENTO DE BOLAS
2	11	2	671 002 012		RAD	7"	WHEEL ASSY.	ROUE	RUEDA
2	12	2	671 418 001		LAGERSCHALE		HALF-BEARING	COQUILLE DE COUSSINET	MITAD DE RODAMIENTO
2	13	4	671 002 028		SCHRAUBE	M6x45	TRIGGER BOLT	VIS	TORNILLO
2	14	1	671 420 001		FRONTTEIL		FRONT COVER	PANNEAU	FRONTAL CUBIERTA
2	15	2	671 445 001		LAGERSCHALE		HALF-BEARING	COQUILLE DE COUSSINET	MITAD DE RODAMIENTO
2	16	6	671 005 005		6KT-MUTTER	M6	LOCKING NUT	ECROU	TUERCA
2	17	1	671 001 428		VORDERACHSE		FRONT AXLE	ESSIEU AVANT	EJE DELANTERO
2	18	2	671 011 125		ZUGFEDER		EXTENSION SPRING OF FRONT WHEEL AXIS	RESSORT	RESORTE
2	19	2	671 001 177		RADKAPPE	8"	WHEEL COVER	CHAPEAU DE MOYEU	CAPERUZA DE RUEDA
2	20	2	671 002 013		RAD	8"	WHEEL ASSY.	ROUE	RUEDA
2	21	1	671 001 429		VERBINDUNGSSTAN GE		LINK ROD	BARRE DE RACCORDEMENT	BARRA DE CONEXIÓN
2	22	1	671 001 178		GEHÄUSE BLAU	16" MAKITA	DECK BLUE	CHÂSSIS BLEU	CAJA AZUL
2	23	8	671 005 024		6KT-MUTTER	M6	HEXAGONAL LOCKING NUT	ECROU HEXAGONAL	TUERCA HEXAGONAL
2	24	1	671 001 018		DREHPUNKT FÜR HÖHENVERSTELLUN G		HEIGHT ADJUSTMENT PLATE	POINT DE ROTATION POUR LE RÉGLAGE EN HAUTEUR	PUNTO DE GIRO PARA REGLAJE DE ALTURA
2	25	6	671 002 019		SCHRAUBE	M6x12	TRIGGER BOLT	VIS	TORNILLO
2	26	2	671 001 244		FIXIERUNG		ALIGNMENT	FIXATION	FIJACIÓN
2	27	4	671 353 001		LAGERSCHALE		AXIS SHEATH	PLAQUETTE	COJINETE
2	28	6	671 002 029		SCHRAUBE	M5x12	TRIGGER BOLT	VIS	TORNILLO
2	29	1	671 001 430		HEBEL, HÖHENVERSTELLUN G		LEVER, HEIGHT ADJUSTMENT	LEVIER, REGLAGE HAUTEUR	PALANCA, AJUSTE ALTURA
2	30	2	671 005 011		6KT-MUTTER	M5	HEXAGONAL LOCKING NUT	ECROU HEXAGONAL	TUERCA HEXAGONAL
2	31	1	671 001 026		GRIFFUMHÜLLUNG		HANDLE SHEATH	POIGNÉE	EMPUÑADURA
2	32	1	671 001 423		HINTERRADACHSE		REAR WHEELS AXLE	AXE ROUE ARRIERES	EJE RUEDAS TRASERAS
2	33	4	671 006 064		6KT-SCHRAUBE	M8x6	HEXAGON HEAD BOLT	VIS À SIX PANS	TORNILLO HEXAGONAL
2	34	1	671 001 180		GRIFFANBINDUNG, RECHTS	MAKITA BLUE	BRACKET HANDLE, RIGHT	BRIDE DE POIGNÉE, DROITE	FIJACIÓN DE MANGO, DERECHA
2	35	2	671 009 017		KLEMMRING		OPEN BLOCK RING	ANNEAU	ANILLO
2	36	1	671 001 498		STANGE GRASKLAPPE		LONG POLE	TRINGLE TRAPPE À HERBE	BARRA TAPA DE YERBA
2	37	1	671 011 101		FEDER		SPRING OF REAR COVER BOARD	RESSORT	MUELLE

ELM3310, ELM3710,
ELM4110, ELM4610, ELM4611

2

EM-41, ELM4110
EM-41, ELM4110
EM-41, ELM4110
EM-41, ELM4110



Seite / Page	Pos.	ELM4110	Teil-Nr. Part No. No. de pièce No. de pieza	Hinweise Notes Renseign. Nota	Bezeichnung	Spezifikation Specification	Description	Désignation	Denominación
2	38	1	671 260 001		KABELKLEMME		CABLE HOLDER	CRAMP	COLLIER DE SERRAGE
2	39	1	671 001 023		KABELKLEMME		CABLE HOLDER	CRAMP	COLLIER DE SERRAGE
2	40	1	671 001 179		GRIFFANBINDUNG, LINKS	MAKITA BLUE	BRACKET HANDLE, LEFT	BRIDE DE POIGNÉE, GAUCHE	FIJACIÓN DE MANGO, IZQ.
2	41	4	671 001 009		SCHRAUBE		MOTOR TIGHTEN BOLT	VIS	TORNILLO
2	42	4	671 008 010		DICHTUNG		GASKET	JOINT	JUNTA
2	43	1	671 329 001		MOTORGEHÄUSE		ENGINE COVER	CARTER MOTEUR	CARTER MOTOR
2	44	7	671 005 007		MUTTER		NUT	ECROU	TUERCA
2	45	1	671 003 010		KONDENSATOR	20µF	CAPACITOR	CONDENSATEUR	CONDENSADOR
2	46	1	671 002 016		MOTOR	CE/GS, 230V~50Hz,	MOTOR	MOTEUR	MOTOR
2	47	1	671 327 001		LÜFTERRAD		FAN	ROUE DE VENTILATEUR	RODETE DEL VENTILADOR
2	48	1	671 449 001		MOTORABDECKUNG		MOTOR COVER	COUVERCLE MOTEUR	CUBIERTA DEL MOTOR
2	49	1	671 284 001		KABELDURCHFÜHRUNG		JACKET 2 OF CABLE CONNECTION	PASSE-FIL	BOQUILLA DE CAUCHO
2	50	1	671 001 442		HEBEL, MOTORBREMSE		LEVER, MOTOR BRAKE	LEVIER FREIN MOTEUR	PALANCA, FRENO MOTOR
2	51	2	671 002 025		SCHRAUBE	M4x8	TRIGGER BOLT	VIS	TORNILLO
2	52	2	671 001 036		SCHRAUBE SELBSTSCHNEIDEN D	3x10	SELF-TAPPING SCREW	VIS DE FORAGE	TORNILLO PERFORADOR
2	53	2	671 011 124		FEDER		SPRING	RESSORT	MUELLE
2	54	1	671 279 005		STECKVERBINDUNG, LINKS		LEFT PLUG-IN OF HANDLE	CONNECTEUR, GAUCHE	CONEXIÓN, IZQ.
2	55	1	671 429 001		STECKVERBINDUNG, RECHTS		RIGHT PLUG-IN OF HANDLE	CONNECTEUR, DROITE	CONEXIÓN, DERECHA
2	56	8	671 001 005		SCHRAUBE SELBSTSCHNEIDEN D	4x16	SELF-TAPPING SCREW	VIS DE FORAGE	TORNILLO PERFORADOR
2	57	1	671 257 001		GRIFFTRÄGER LINKS		LEFT HANDLE SUPPORT	SUPPORT DE POIGNÉE GAUCHE	SOPORTE DE ASA IZQUIERDO
2	58	1	671 257 002		GRIFFTRÄGER RECHTS		RIGHT HANDLE SUPPORT	SUPPORT DE POIGNÉE DROITE	SOPORTE DE ASA DERECHO
2	59	1	671 001 467		HOLM, OBERTEIL		HANDLE, UPPER PART	MANCHERON, PARTIE SUPERIEURE	MANILLAR, PARTE SUPERIOR
2	60	1	671 451 001		DRUCKPLATTE		PRESSING PLATE OF SWITCH BOX	PLAQUE	PLACE
2	61	1	671 001 022		STECKER		PLUG	PRISE	ENCHUFE
2	62	1	671 426 002		SCHALTERGEHÄUSE, LINKS		SWITCH BOX, LEFT	CARTER	CÁRTER
2	63	1	671 009 002		KONTROLLLAMPE		INDICATOR LIGHT	LMPE DE CONTRÔLE	LÁMPARA INDICADORA
2	64	1	671 001 043		LAMPENABDECKUNG		LAMPSHADE	ABAT-JOUR	PANTALLA
2	65	1	671 491 001		ZUGENTLASTUNG KABEL		STRAIN RELIEF CABLE	DÉCONTRACTION CÂBLE	CABLE DESCARGA DE TRACCIÓN
2	66	7	671 001 003		SCHRAUBE SELBSTSCHNEIDEN D	4x12	SELF-TAPPING SCREW	VIS DE FORAGE	TORNILLO PERFORADOR
2	67	1	671 010 040		SCHALTER		SWITCH	INTERRUPTEUR	INTERRUPTOR
2	68	1	671 011 079		FEDER		SPRING OF SAFETY BUTTON	RESSORT	MUELLE
2	69	1	671 425 002		SICHERHEITSTASTE		SAFETY BUTTON	BOUCHON	BOTON
2	70	1	671 452 001		SCHALTERGEHÄUSE, RECHTS		SWITCH BOX, RIGHT	CARTER	CÁRTER
2	71	1	671 283 001		KABELDURCHFÜHRUNG		JACKET 1 OF CABLE CONNECTION	PASSE-FIL	BOQUILLA DE CAUCHO

ELM3310, ELM3710,
ELM4110, ELM4610, ELM4611

2

EM-41, ELM4110
EM-41, ELM4110
EM-41, ELM4110
EM-41, ELM4110



Seite / Page	Pos.	ELM4110	Teil-Nr. Part No. No. de pièce No. de pieza	Hinweise Notes Renseign. Nota	Bezeichnung	Spezifikation Specification	Description	Désignation	Denominación
2	72	1	671 001 072		VERBINDUNGSKABEL	1350mm	CABLE CONNECTION	CÂBLE	CABLE
2	73	2	671 177 001		KABELCLIPP		CABLE CLIP	CLIP DE CÂBLE	CLIP PARA CABLE
2	74	4	671 453 001		STERNGRIFF		STAR KNOB	MANETTE	MANIJA DE ESTRELLA
2	75	2	671 001 085		SCHEIBE		WASHER	RONDELLE	ARANDELA
2	76	2	671 006 004		FLACHKOPFSCHRAUBE	M8x52	FLAT HEAD BOLT	VIS À TÊTE CYLINDRIQUE	TORNILLO DE CABEZA PLANA
2	77	1	671 001 052		KABELHALTERUNG		CABLE HOLDER	ATTACHE POUR CÂBLES	SOPORTE DE CABLES
2	78	1	671 328 001		RING		BLOCK RING	ANNEAU	ANILLO
2	79	1	671 001 444		HOLM, UNTERTEIL		HANDLE, LOWER PART	MANCHERON, PARTIE INFERIEURE	MANILLAR, PARTE INFERIOR
2	80	2	671 006 118		FLACHKOPFSCHRAUBE	M8x35	FLAT HEAD BOLT	VIS À TÊTE CYLINDRIQUE	TORNILLO DE CABEZA PLANA
2	81	1	671 454 001		HANDGRIFF		HANDLE OF GRASS CATCHER	POIGNÉE	MANGO
2	82	1	671 455 001		KORB, OBERTEIL		GRASS-BOX, UPPER	SAC, PARTIE	CESTO, SUPERIOR
2	83	1	671 456 001		HECKKLAPPE		DECK LID	HAYON	PORTÓN TRASERO
2	84	1	671 001 435		RAHMEN		GRASS CATCHER BRACKET	CADRE	MARKO
2	85	2	671 001 436		SCHEIBE		TIGHTEN PRESSING PLATE	RONDELLE	ARANDELA
2	86	2	671 001 203		DRUCKPLATTE		PRESSING PLATE OF FRONT WHEEL AXIS	PLAQUE	PLACE
2	87	2	671 001 055		SCHRAUBE SELBSTSCHNEIDEN D	5x16	SELF-TAPPING SCREW	VIS DE FORAGE	TORNILLO PERFORADOR
2	88	6	671 001 054		SCHRAUBE SELBSTSCHNEIDEN D	5x12	SELF-TAPPING SCREW	VIS DE FORAGE	TORNILLO PERFORADOR
2	89	1	671 014 170		DRUCKPLATTE		PRESSING PLATE	PLAQUE	PLACE
2	90	1	671 001 416		GRASFANGKORB	50L Nylon, MAKITA Logo	GRASS CATCHER	SAC	CESTO
2	91	1	671 002 009		RINGSCHLÜSSEL		BOX SPANNER	CLÉ POLYGONALE	LLAVE DE ESTRÍAS