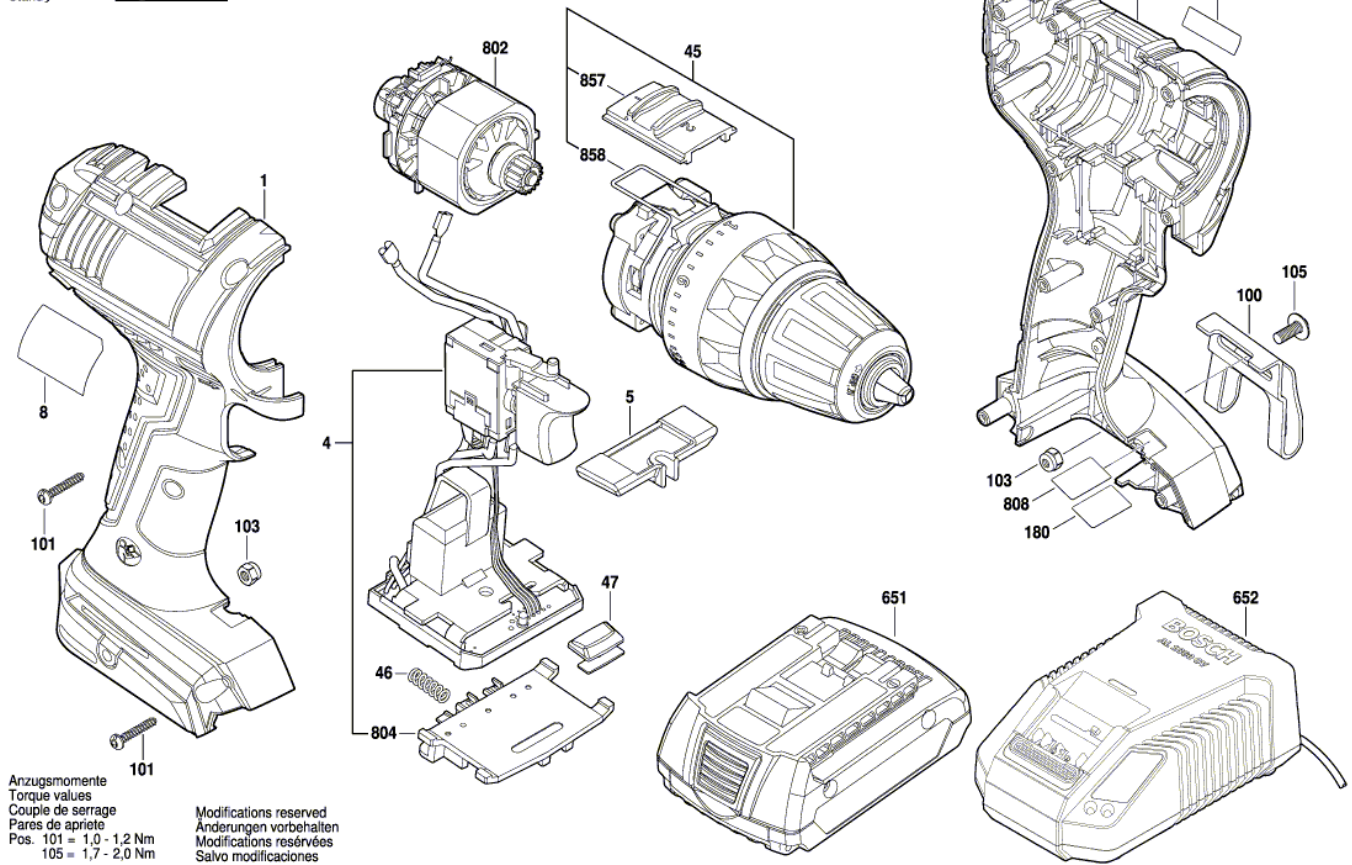


1800 W. Central Mount Prospect IL 60056

3 601 H66 110
Issue 11-03-29
Stand **Fig./Abb. 1**



Pos.	Part Number	Description	Pos.	Part Number	Description
1	2 609 100 856				
4	1 607 233 444				
5	2 609 100 859				
8	2 609 133 092				
9	2 609 133 091				
45	2 609 199 296				
46	1 609 280 477				
47	2 609 100 858				
100	2 609 110 956				
101	2 609 110 353				
103	2 609 110 835				
105	2 609 110 834				
180	2 609 133 093				
651	2 607 336 189				
651	2 607 336 093				
651	2 607 336 237				
651	2 607 336 561				
652	2 607 225 327				
652	2 607 225 429				
802	2 609 199 359				
804	1 609 280 478				
808	2 609 133 094				
857	2 609 100 897				
858	2 609 111 078				