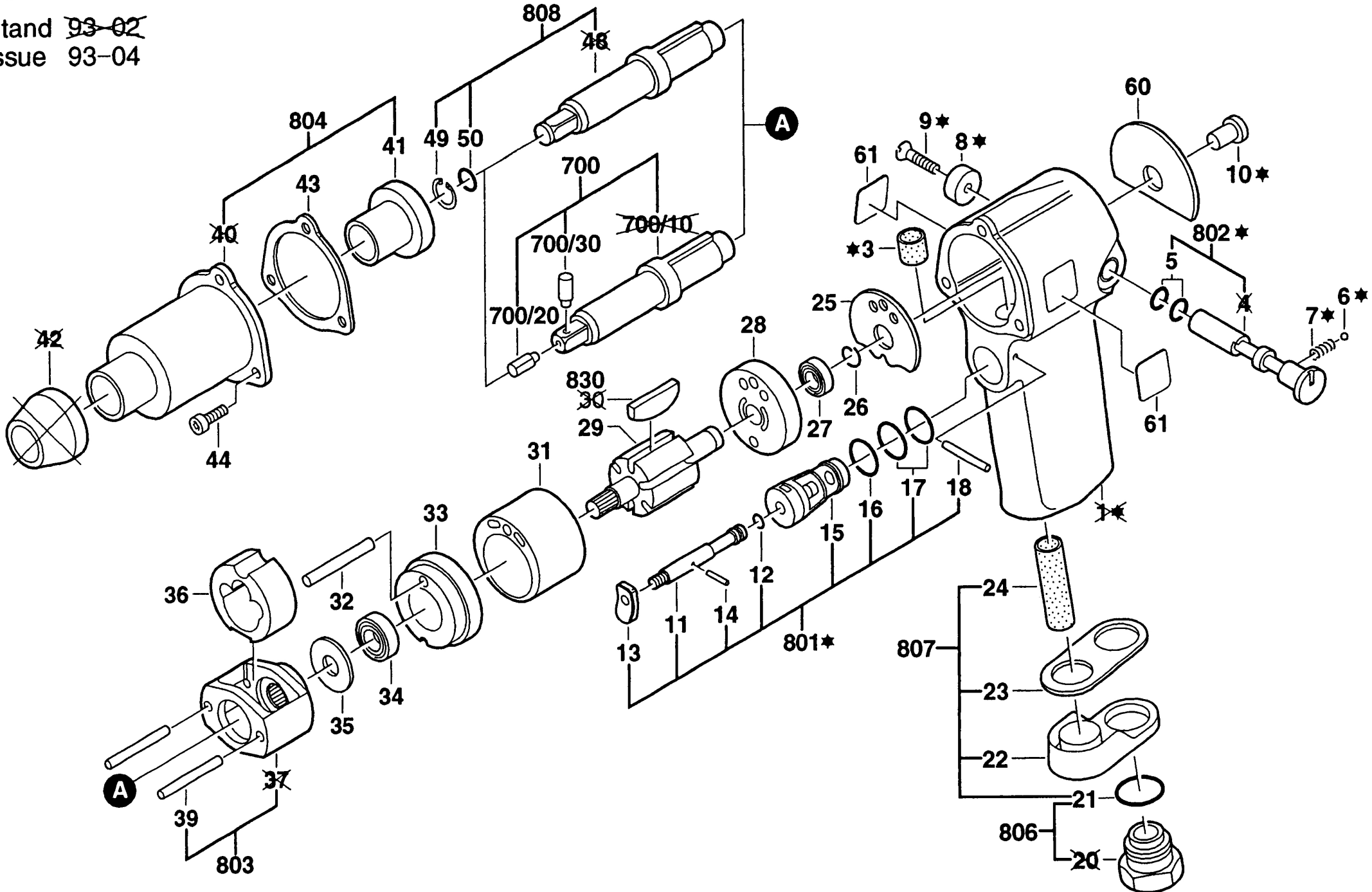


# Typ 0 607 450 602 = DDS 3/8" - IR

Stand ~~93-02~~  
Issue 93-04



\* = 800

Änderungen vorbehalten  
 Modifications reserved  
 Modificaciones reserves  
 Salvo modificaciones  
**Robert Bosch GmbH**  
 Geschäftsbereich Elektrowerkzeuge  
 D 7022 Leinfelden-Echterdingen 1