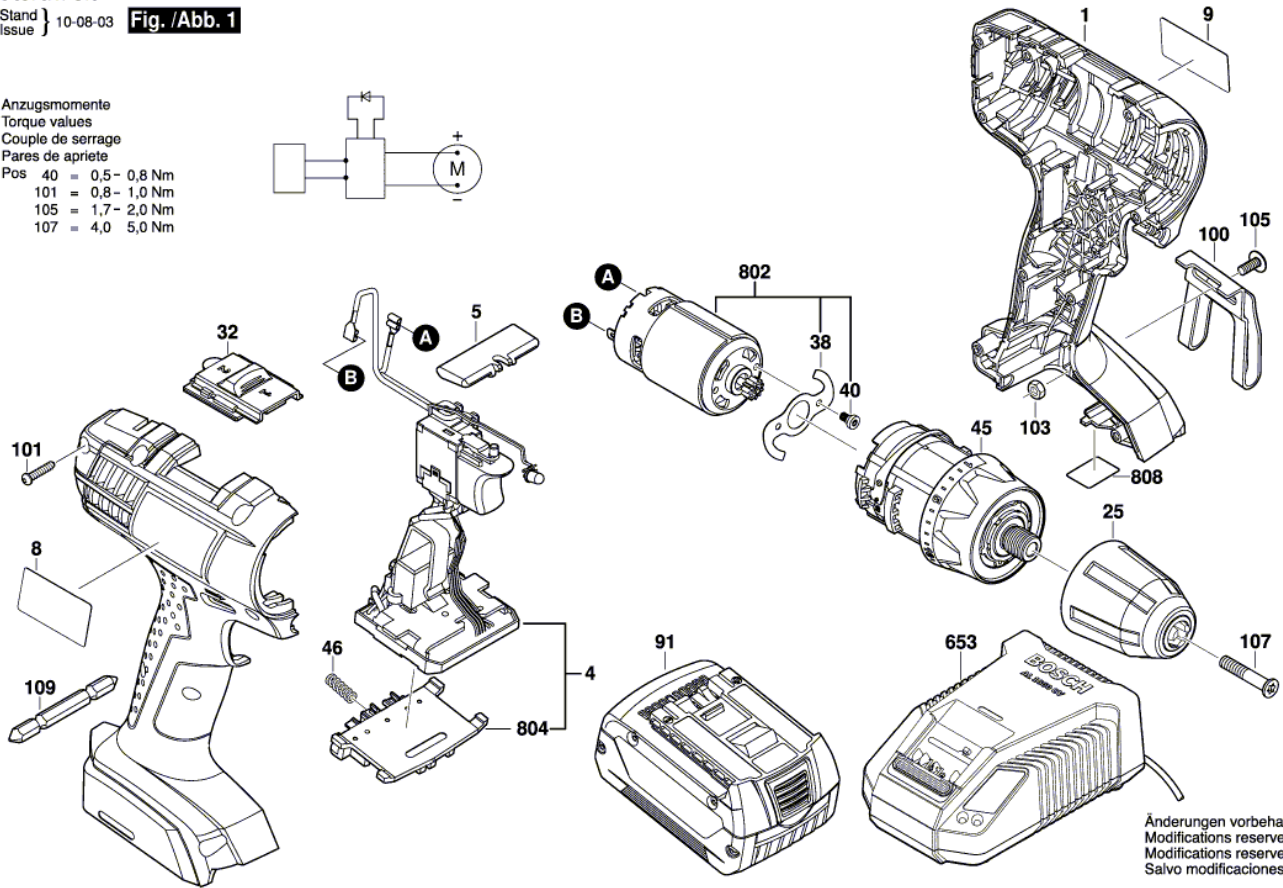
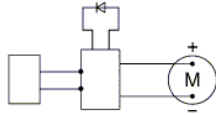


3 601 JA4 310

Stand } 10-08-03 **Fig. /Abb. 1**

Anzugsmomente
Torque values
Couple de serrage
Pares de apriete

Pos 40 = 0,5 - 0,8 Nm
101 = 0,8 - 1,0 Nm
105 = 1,7 - 2,0 Nm
107 = 4,0 5,0 Nm



Änderungen vorbehalten
Modifications reserved
Modifications reserves
Salvo modificaciones

1800 W. Central Mount Prospect IL 60056					
Pos.	Part Number	Description	Pos.	Part Number	Description
1	2 609 100 810				
4	1 607 233 299				
5	2 609 100 863				
8	2 609 132 776				
9	2 609 132 683				
25	2 609 110 799				
32	2 609 199 251				
38	2 609 110 801				
40	2 609 110 802				
45	2 609 199 255				
46	1 609 280 477				
91	2 607 336 189				
100	2 609 110 956				
101	2 609 110 201	Torx Flat-Head Screw			
103	2 609 110 835				
105	2 609 110 834				
107	2 609 110 635	Pan head screw			
109	2 609 110 342	Screwdriver Blade			
653	2 607 225 429				
802	2 609 199 273				
804	1 609 280 478				
808	2 609 132 790				