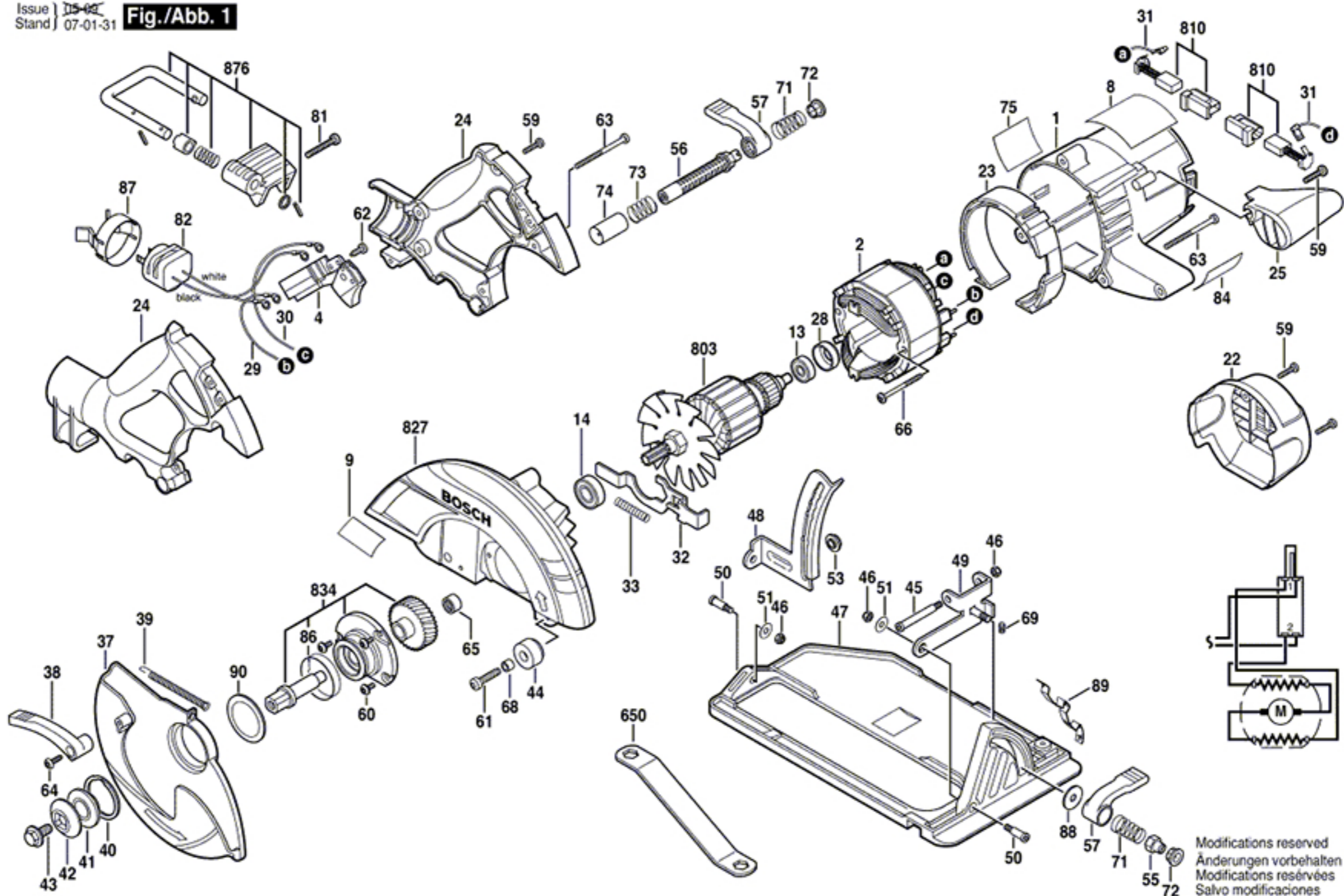


0 601 674 057
Issue | 15-09
Stand | 07-01-31

Fig./Abb. 1



Modifications reserved
Änderungen vorbehalten
Modifications réservées
Salvo modificaciones