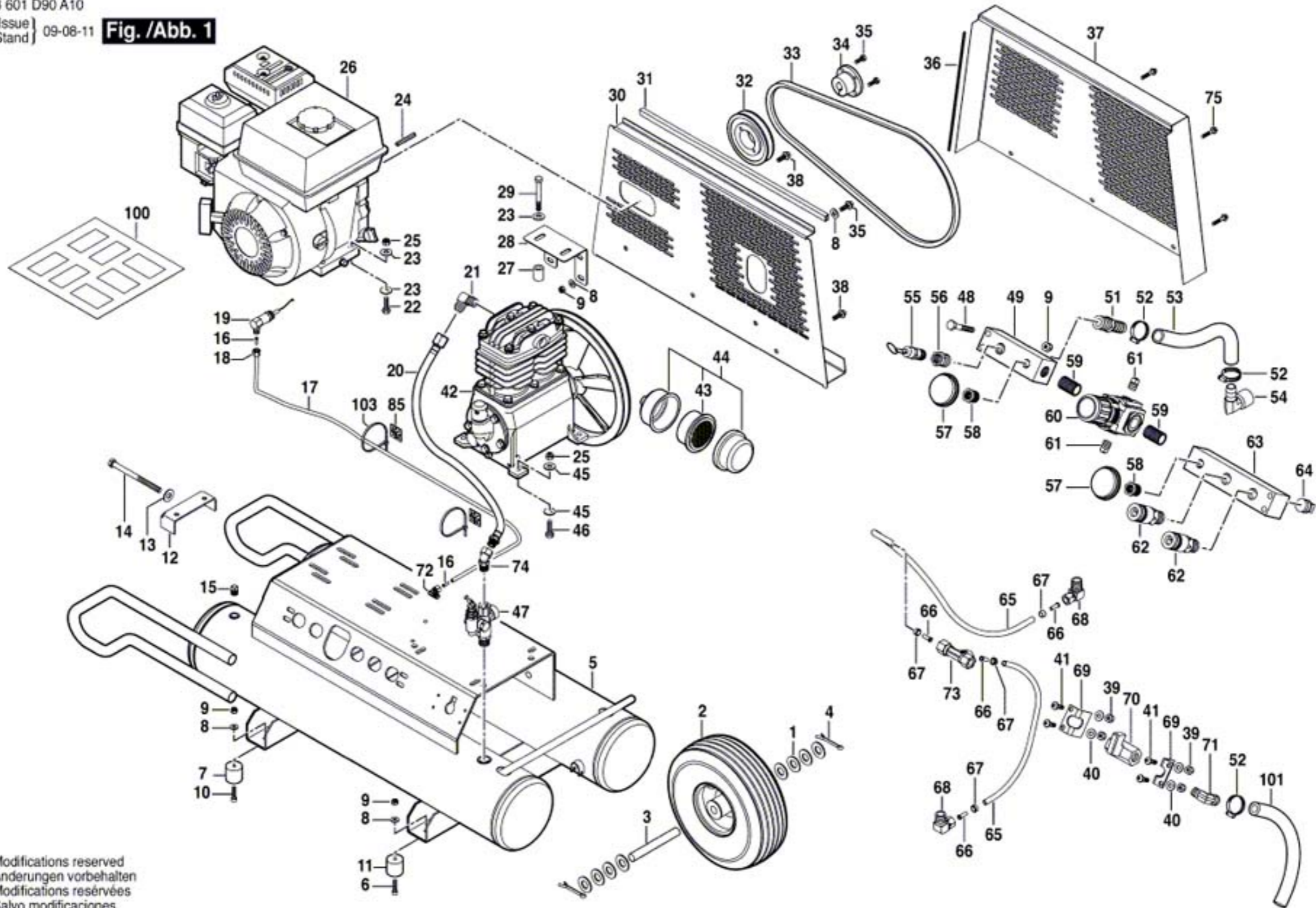
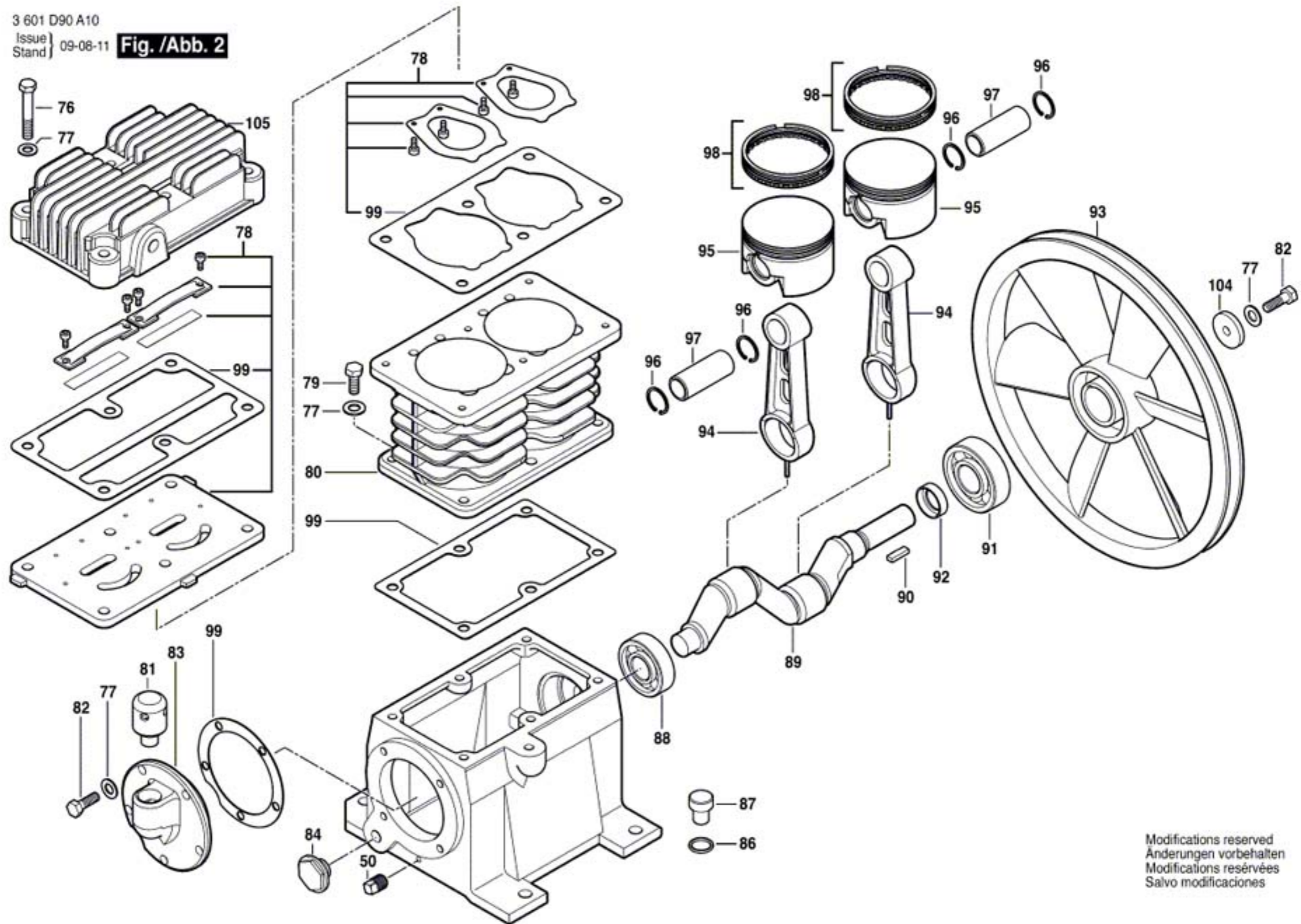


**Fig. /Abb. 1**



3 601 D90 A10

Issue } 09-08-11 **Fig. /Abb. 2**  
Stand }



Modifications reserved  
Änderungen vorbehalten  
Modifications réservées  
Salvo modificaciones