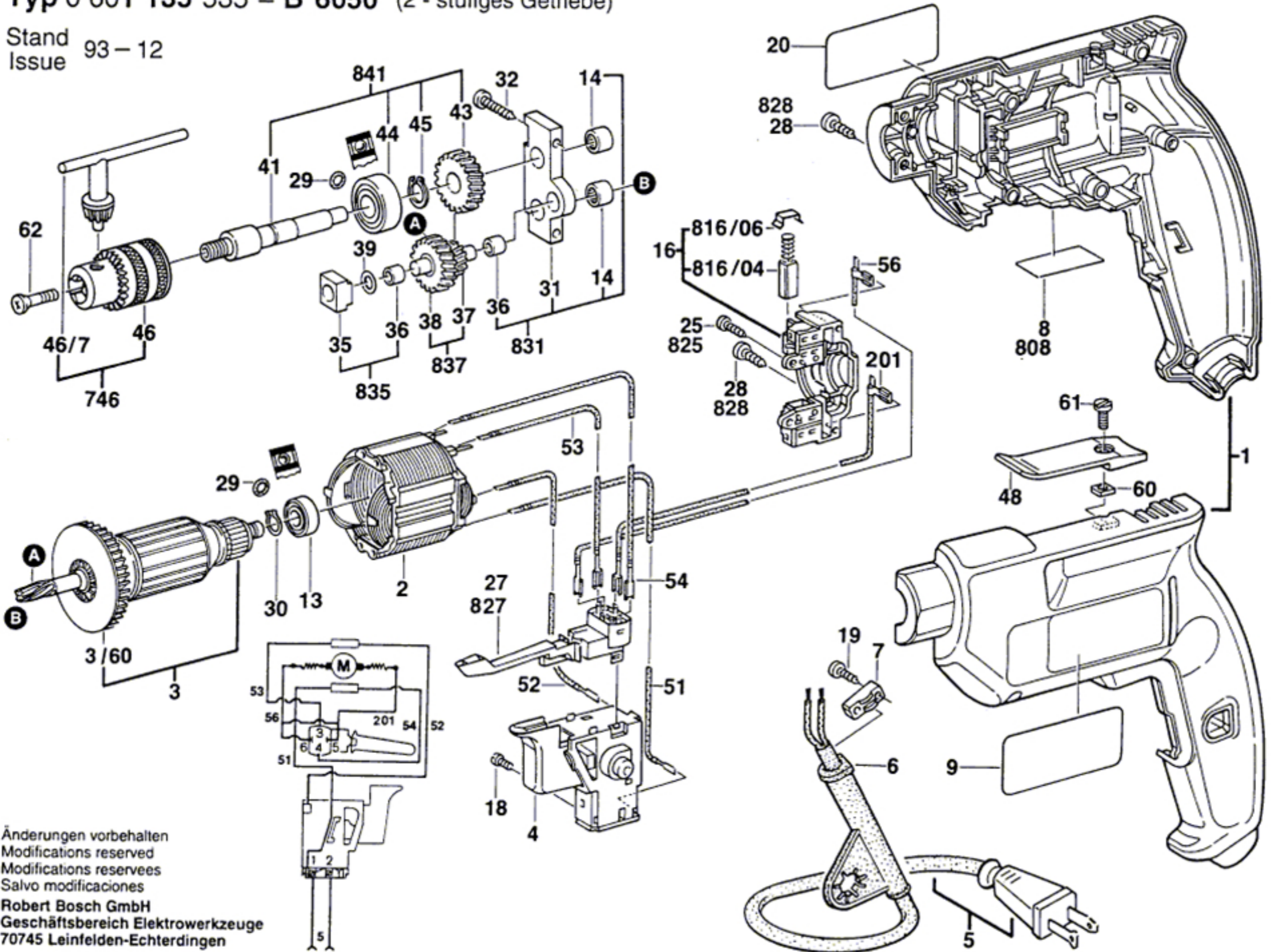


Typ 0 601 135 535 = B 6050 (2 - stufiges Getriebe)

Stand 93 - 12
Issue



Änderungen vorbehalten
Modifications reserved
Modificaciones reservadas
Salvo modificaciones
Robert Bosch GmbH
Geschäftsbereich Elektrowerkzeuge
70745 Leinfelden-Echterdingen