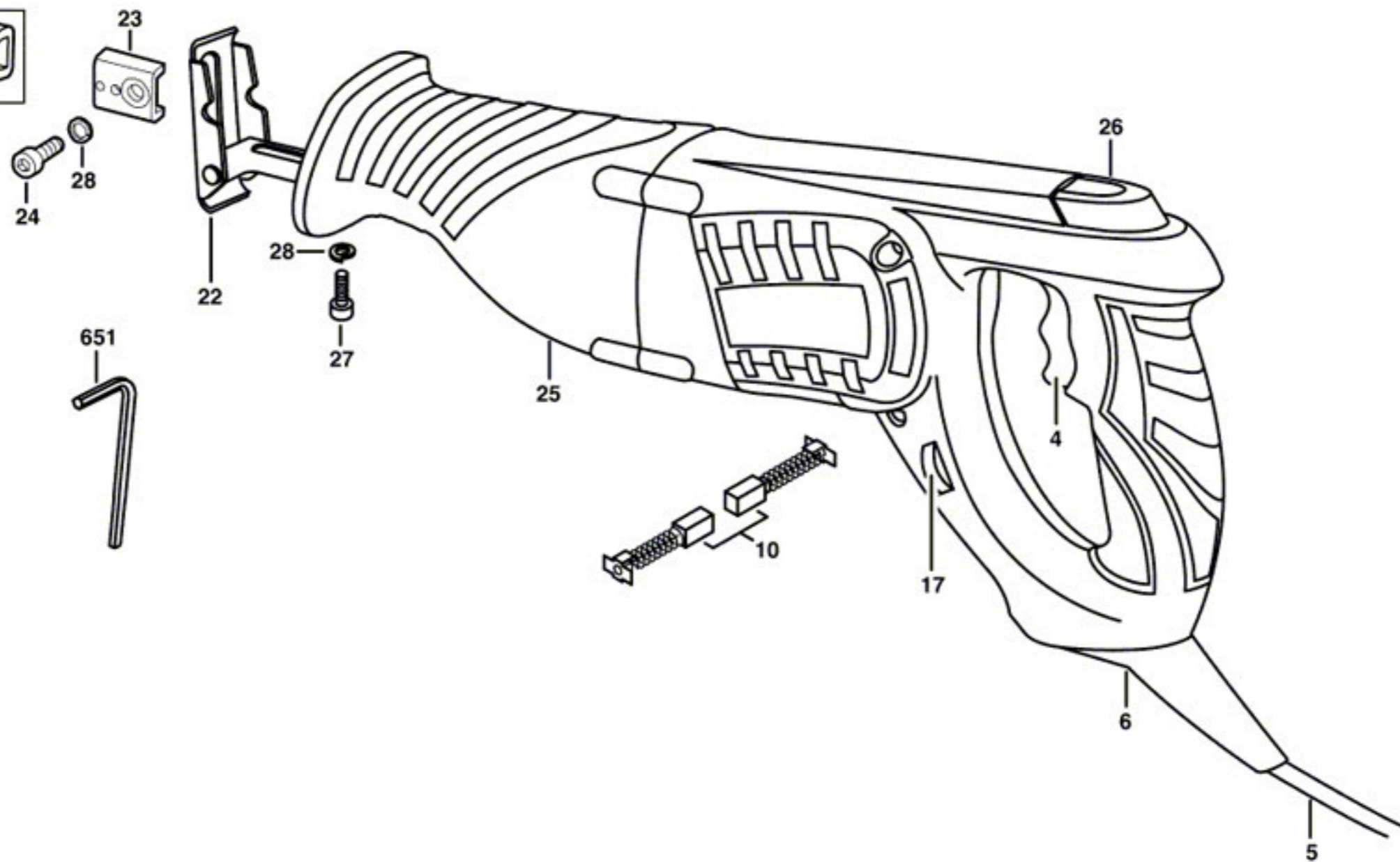


F 012 920 500

Issue } 06-08-30
Stand }

Fig./Abb. 1



Modifications reserved
Änderungen vorbehalten
Modifications réservées
Salvo modificaciones