

Modello:

MSfo870-1d (300Hz,200V)



Codice:

78207712260

| Pos. | Codice | Descrizione | Quantità | Prezzo IVA escl. (USD) | AT |
|------|-------------|----------------------------|----------|------------------------|----|
| 0010 | 52812005160 | Motor housing with stator | 1 | A richiesta | - |
| 0025 | 33508030020 | Rotor | 1 | A richiesta | - |
| 0210 | 31206063008 | Gearbox housing | 1 | A richiesta | - |
| 0220 | 41701303024 | Grooved ball bearing | 1 | A richiesta | - |
| 0230 | 32411064001 | Disc | 1 | A richiesta | - |
| 0240 | 30601075008 | Felt ring | 1 | A richiesta | - |
| 0250 | 32436025004 | Flange | 1 | A richiesta | - |
| 0260 | 43002058056 | Cylinder head screw M5X20 | 3 | A richiesta | - |
| 0261 | 42443004057 | Circlip M5 | 3 | A richiesta | - |
| 0270 | 32624029026 | Disc 29X0,1 | 1 | A richiesta | - |
| 0270 | 32624029032 | Disc 29X0,3 | 1 | A richiesta | - |
| 0280 | 40221016000 | Feather key | 1 | A richiesta | - |
| 0295 | 33809133014 | Bevel gear | 1 | A richiesta | - |
| 0300 | 30501240009 | Bush | 1 | A richiesta | - |
| 0310 | 42401004083 | Disc M8 | 1 | A richiesta | X |
| 0320 | 42019001088 | Nut | 1 | A richiesta | - |
| 0330 | 41706002002 | Needle bearing | 1 | A richiesta | - |
| 0340 | 42616020004 | Circlip | 1 | A richiesta | - |
| 0350 | 32419145010 | Bearing plate | 1 | A richiesta | - |
| 0360 | 32411066008 | Disc | 1 | A richiesta | - |
| 0370 | 30601049000 | Felt ring | 1 | A richiesta | - |
| 0380 | 42639008005 | Sealing ring | 1 | A richiesta | - |
| 0390 | 41701224024 | Grooved ball bearing | 1 | A richiesta | - |
| 0400 | 32416058009 | Plate | 1 | A richiesta | - |
| 0410 | 43050002049 | Cylinder head screw M4X12 | 3 | A richiesta | - |
| 0420 | 33406132006 | Shaft | 1 | A richiesta | - |
| 0430 | 40221030007 | Feather key | 1 | A richiesta | - |
| 0450 | 42641001002 | Circlip | 1 | A richiesta | - |
| 0460 | 32624068028 | Disc 68X0,1 | 1 | A richiesta | - |
| 0460 | 32624068034 | Disc 68X0,3 | 1 | A richiesta | - |
| 0470 | 40612002009 | Sealing ring | 1 | A richiesta | - |
| 0480 | 43033014058 | Cylinder head screw M5X25 | 4 | A richiesta | - |
| 0490 | 40611001002 | Sealing ring | 4 | A richiesta | - |
| 0610 | 31207061002 | Housing | 1 | A richiesta | - |
| 0620 | 30501237005 | Sleeve | 1 | A richiesta | - |
| 0630 | 41701213027 | Grooved ball bearing | 1 | A richiesta | - |
| 0640 | 32415044006 | Disc | 1 | A richiesta | - |
| 0641 | 42640011002 | Sealing ring | 1 | A richiesta | - |
| 0650 | 40221003006 | Feather key | 1 | A richiesta | - |
| 0660 | 31001116001 | Fan wheel | 1 | A richiesta | - |
| 0670 | 42401004083 | Disc M8 | 1 | A richiesta | X |
| 0680 | 42019001088 | Nut | 1 | A richiesta | - |
| 0690 | 31207060003 | Housing | 1 | A richiesta | - |
| 0700 | 32427049008 | Cover | 1 | A richiesta | - |
| 0710 | 43033045062 | Cylinder head screw M6X110 | 3 | A richiesta | - |
| 0720 | 42443005064 | Circlip M6 | 3 | A richiesta | - |
| 0730 | 43003035048 | Flat headed screw | 1 | A richiesta | - |
| 0731 | 42439013046 | Lock washer | 1 | A richiesta | - |
| 0732 | 42404005048 | Disc | 1 | A richiesta | - |

Modello:**MSfo870-1d (300Hz,200V)****Codice:****78207712260**

| Pos. | Codice | Descrizione | Quantità | Prezzo IVA escl. (USD) | AT |
|------|-------------|-----------------------------------|----------|------------------------|----|
| 0740 | 43033014058 | Cylinder head screw M5X25 | 4 | A richiesta | - |
| 0750 | 42443004057 | Circlip M5 | 4 | A richiesta | - |
| 0760 | 43033016055 | Cylinder head screw M5X35 | 4 | A richiesta | - |
| 0770 | 42443004057 | Circlip M5 | 4 | A richiesta | - |
| 0800 | 31408056000 | Insulation board | 1 | A richiesta | - |
| 0810 | 31413122001 | Insulating hose | 1 | A richiesta | - |
| 0820 | 30605049003 | Seal | 1 | A richiesta | - |
| 0920 | 31204179010 | Handle half shell | 1 | A richiesta | - |
| 0930 | 30701273010 | Switch | 1 | A richiesta | - |
| 0940 | 43041035047 | Fillister head screw | 2 | A richiesta | - |
| 0950 | 31324121000 | Seal | 1 | A richiesta | - |
| 0960 | 32431042008 | Cable clamping piece | 1 | A richiesta | - |
| 0970 | 43070035002 | Screw | 1 | A richiesta | - |
| 0980 | 31324123000 | Housing | 1 | A richiesta | - |
| 0990 | 31412063000 | Terminal | 2 | A richiesta | - |
| 1000 | 30719640010 | Connecting cable | 1 | A richiesta | - |
| 1010 | 30605042008 | Plate | 1 | A richiesta | - |
| 1020 | 30706335010 | Cable | 1 | A richiesta | - |
| 1030 | 31413094007 | Cable grommet | 1 | A richiesta | - |
| 1040 | 31204180000 | Handle half shell | 1 | A richiesta | - |
| 1050 | 43070031003 | Screw | 3 | A richiesta | - |
| 1055 | 43070038007 | Screw | 1 | A richiesta | - |
| 2000 | 32217439060 | Information sign | 1 | A richiesta | - |
| 5020 | 32119117015 | anti-vibration handle | 1 | A richiesta | - |
| 5030 | 31810269020 | Safety hood | 1 | A richiesta | - |
| 5040 | 62903011005 | Jaw spanner SW17 | 1 | A richiesta | - |
| 5050 | 62907004005 | Allen key SW6 | 1 | A richiesta | - |
| 5070 | 62907010000 | Allen key SW4 | 1 | A richiesta | - |
| 5080 | 62907011009 | Allen key SW5 | 1 | A richiesta | - |
| 5090 | 32601241002 | Ring | 1 | A richiesta | - |
| 6000 | 32160003135 | Lubricant tube 0,085 kg | 1 | A richiesta | - |
| 9000 | 34101066060 | Operating instructions | 1 | A richiesta | - |
| 9010 | 34151066030 | List of spare parts MSfo870-1 c/d | 1 | A richiesta | - |
| 9020 | 34130054061 | Safety instruction | 1 | A richiesta | - |

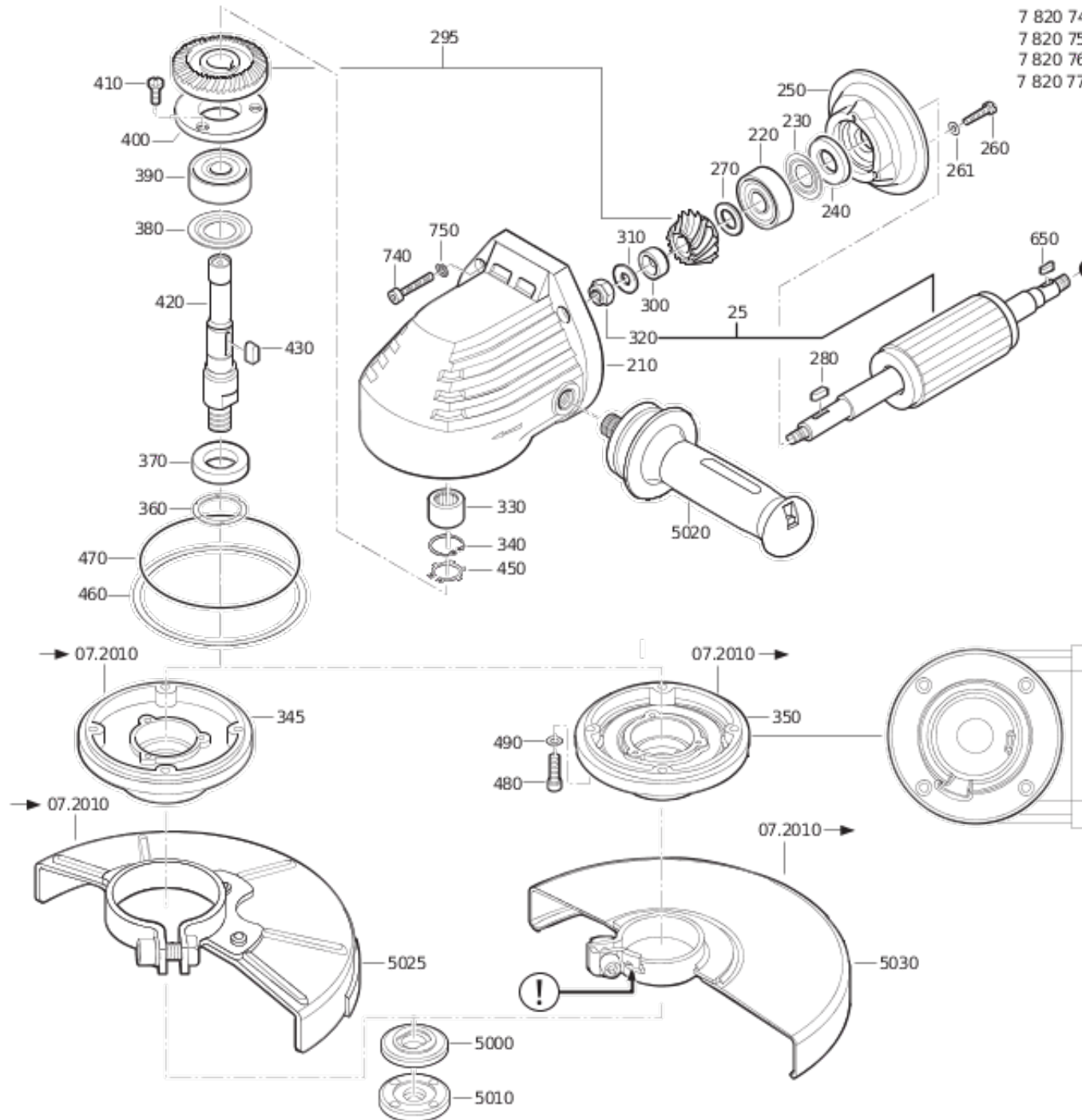
Modello:

MSfo870-1d (300Hz,200V)

Codice:

78207712260

7 820 74 - MS fo 870-1c
7 820 75 - MS fo 870-1c
7 820 76 - MS fo 870-1d
7 820 77 - MS fo 870-1d



Modello:

MSfo870-1d (300Hz,200V)

Codice:

78207712260

7 820 74 - MSfo 870-1c
7 820 75 - MSfo 870-1c
7 820 76 - MSfo 870-1d
7 820 77 - MSfo 870-1d

