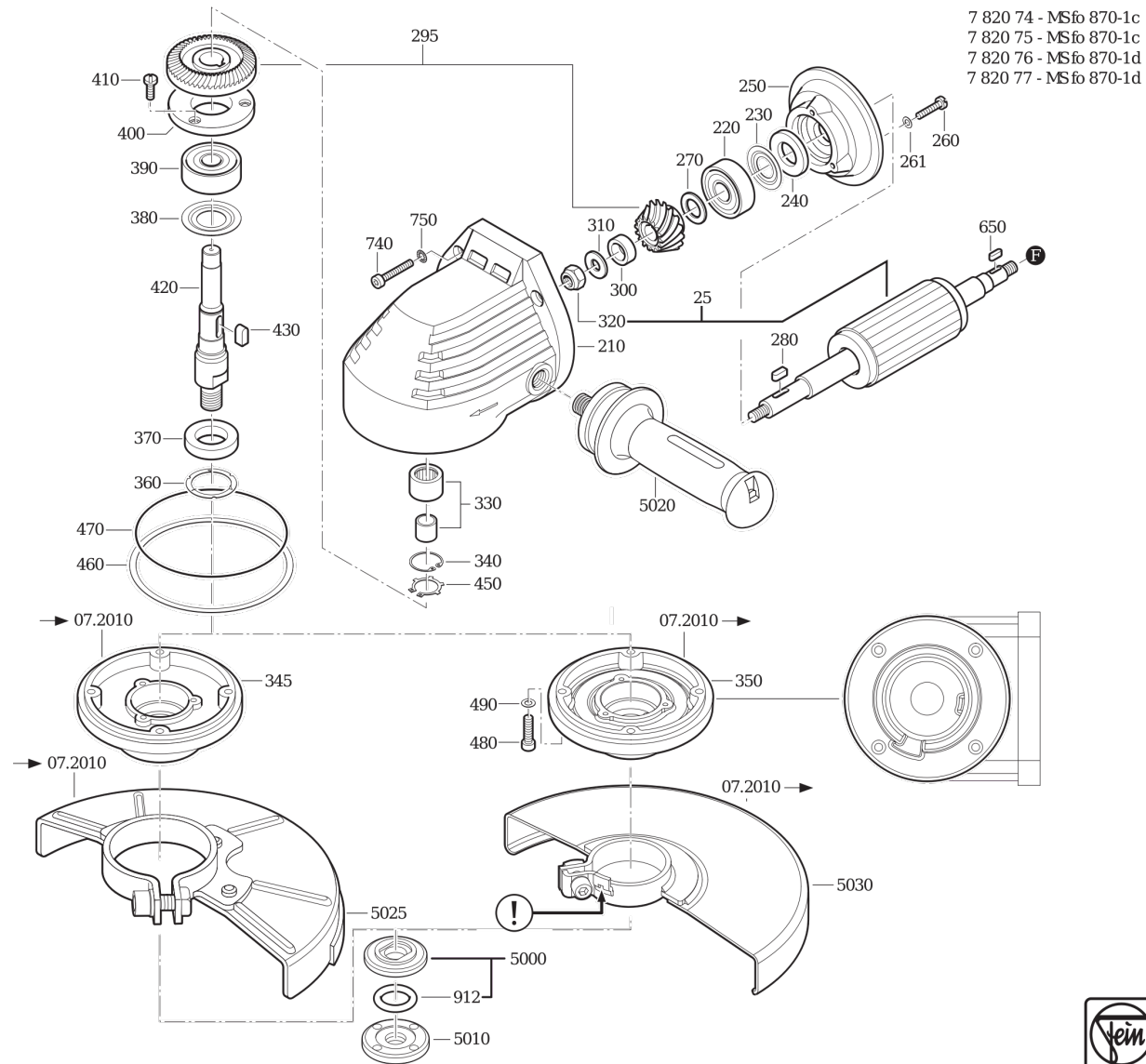


Type:
Part no.:

MSfo 870-1c (300 HHz, 72V)
78207500220



Type:
Part no.:

MSfo 870-1c (300 HHZ, 72V)
78207500220

